



Eco/2, Pg/2, Pg/M

Eco/2

Bruciatori a due stadi.

Regolazione della testa di combustione e dell'aria. Servo comando elettrico sulla serranda aria. Ottima combustione grazie ad una distribuzione uniforme dell'aria. Ventilazione stabilizzata. Cofano insonorizzato. Dimensioni compatte

Pg/2

Bruciatori di gasolio a due stadi adatti per caldaie pressurizzate.

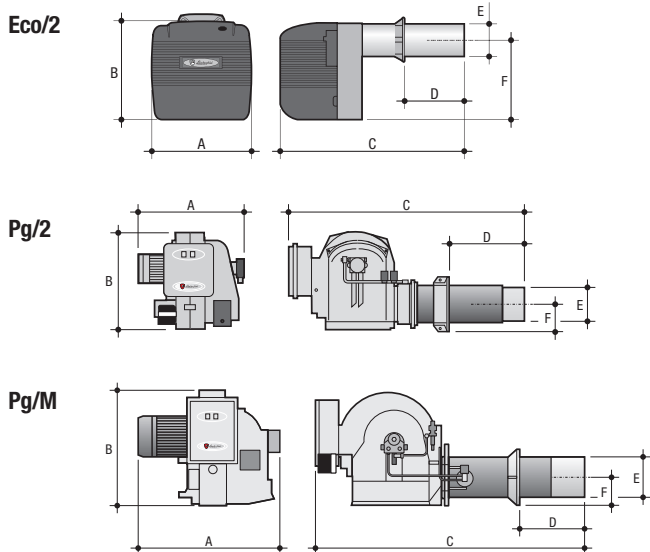
Regolazione esterna della testa di combustione. Servocomando elettrico sulla serranda aria. Ventilazione stabilizzata.

Pg/M

Bruciatori di gasolio a due stadi progressivi adatti per caldaie pressurizzate.

Dotati di camma a profilo variabile. Regolazione esterna della testa di combustione. Servocomando elettrico sulla serranda aria. Ventilazione stabilizzata. Possono funzionare a modulazione continua con il kit modul (a richiesta).

Dimensioni (in mm)



Eco/2

Codice bruciatore	Modello bruciatore
00841294	ECO 15/2
00840744	ECO 20/2
00840654	ECO 22/2
00870161	ECO 30/2
00870171	ECO 40/2

Pg/2

Codice bruciatore	Modello bruciatore
00802101	PG 180/2
00802151	PG 250/2
00802201	PG 300/2

Pg/M

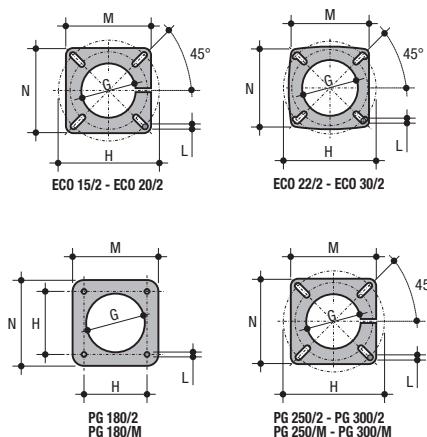
Codice bruciatore	Modello bruciatore
00802251	PG 180/M
00802261	PG 250/M
00802271	PG 300/M

Dati tecnici

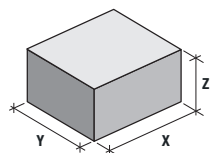
Modello	Portata kg/h	Potenza termica kW	Motore 230V ~ 50Hz	A mm	B mm	C mm	D mm	E Ø mm	F mm
ECO 15/2	7 ÷ 14,8	83 ÷ 175,5	185 W mon.	275	340	685	80 ÷ 285	114	274
ECO 20/2	10 ÷ 20	118,6 ÷ 237,2	185 W mon.	275	340	700	60 ÷ 300	114	274
ECO 22/2	10 ÷ 23	118,6 ÷ 272,8	250 W mon.	360	350	576	60 ÷ 300	120	275
ECO 30/2	12 ÷ 30	142,3 ÷ 356	370 W mon.	420	423	770	70 ÷ 320	135	350
ECO 40/2	22,5 ÷ 40	266,9 ÷ 474	370 W mon.	420	423	790	70 ÷ 320	148	350
PG 180/2	60 ÷ 180	711,6 ÷ 2.135	4.785 W tri.	870	700	1.640	200 ÷ 520	246	160
PG 180/M	60 ÷ 180	711,6 ÷ 2.135	4.800 W tri.	870	700	1.640	200 ÷ 520	246	160
PG 250/2	80 ÷ 250	949 ÷ 2.965	7.360 W tri.	860	700	1.700	250 ÷ 600	304	200
PG 250/M	90 ÷ 250	1.067,4 ÷ 2.965	7.500 W tri.	860	700	1.700	250 ÷ 600	304	200
PG 300/2	100 ÷ 300	1.186 ÷ 3.558	7.360 W tri.	860	700	1.700	250 ÷ 600	316	200
PG 300/M	120 ÷ 300	1.423,2 ÷ 3.558	7.500 W tri.	860	700	1.700	250 ÷ 600	316	200

Bruciatori di gasolio

Flangia attacco, Imballo e Peso

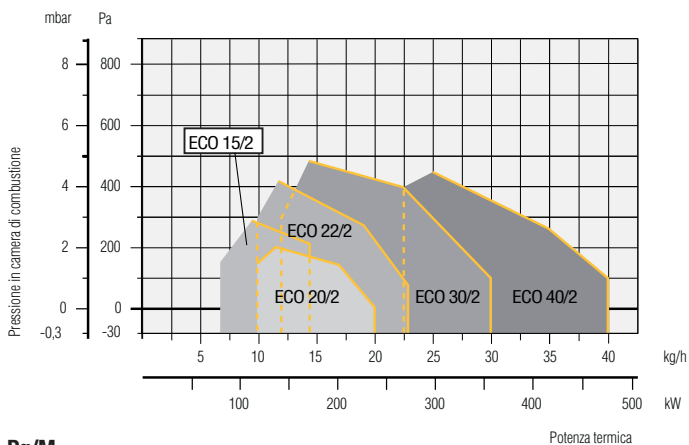


Modello	G Ø mm	H Ø mm	L mm	M mm	N mm	Dimensioni X Y Z cm	Peso kg
ECO 15/2	120	155 ÷ 210	M8	180	180	76 x 36 x 44	18
ECO 20/2	120	155 ÷ 210	M8	180	180	76 x 36 x 44	19
ECO 22/2	135	160 ÷ 225	M10	214	205	76 x 44 x 40	24
ECO 30/2	145	172 ÷ 225	M10	214	205	96 x 50 x 54	35
ECO 40/2	160	172 ÷ 225	M10	214	205	96 x 50 x 54	35
PG 180/2	260	235	M16	320	320	180 x 90 x 92	201
PG 180/M	260	235	M16	320	320	180 x 90 x 92	201
PG 250/2	320	380 ÷ 440	M16	400	400	180 x 90 x 92	295
PG 250/M	320	380 ÷ 440	M16	400	400	180 x 90 x 92	295
PG 300/2	320	380 ÷ 440	M16	400	400	180 x 90 x 92	330
PG 300/M	320	380 ÷ 440	M16	400	400	180 x 90 x 92	330

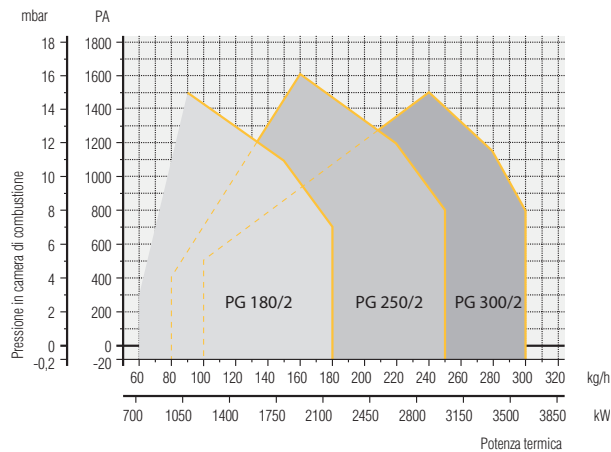


Campo di lavoro

Eco/2



Pg/2



Pg/M

