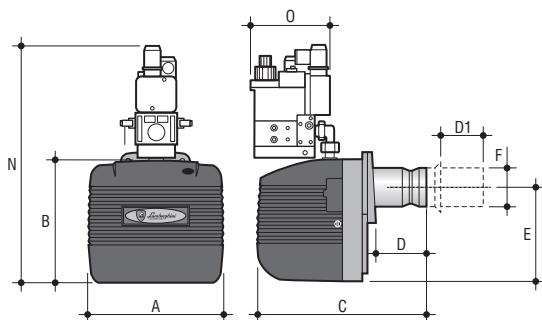




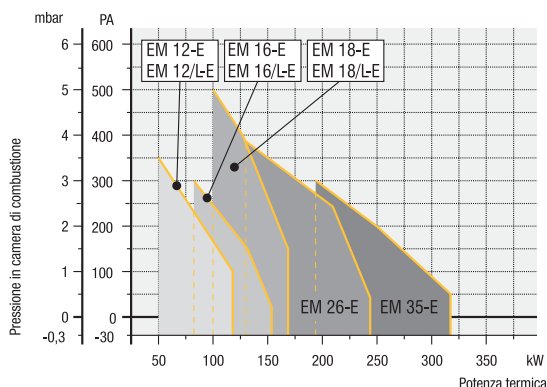
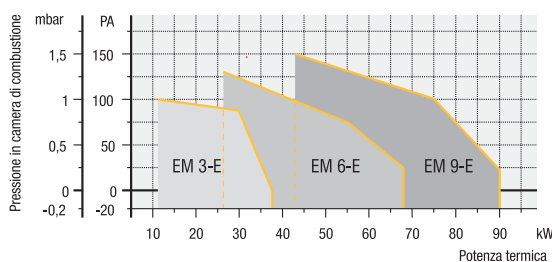
## Dimensioni (in mm)



Modello	A mm	B mm	C mm	D mm	D1 mm	E mm	F mm	N* mm	O* mm
EM 3-E	250	215	320	90	-	160	80	410	145
EM 6-E	280	247	342	90	-	195	80	410	145
EM 9-E	280	247	417	-	40÷140	195	90	445	145
EM 12-E	230	285	483	-	60÷125	232	114	485	240
EM 12/L-E	230	285	633	-	60÷275	232	114	485	240
EM 16-E	310	282	480	-	60÷150	215	108	465	210
EM 16/L-E	310	282	480	-	60÷250	215	108	465	210
EM 18-E	275	340	550	-	60÷150	274	114	540	240
EM 18/L-E	275	340	675	-	60÷275	274	114	540	240
EM 26-E	360	350	750	-	100÷265	275	140	550	240
EM 35-E	420	423	880	-	120÷310	350	140	740	260

\* Le dimensioni sono relative al bruciatore con rampa da 20 mbar installata.

## Campi di lavoro



# Em-E

## Bruciatori monostadio.

- Funzionanti con gas metano o GPL (per i mod. Em 16-E - Em 26-E occorre kit di trasformazione, disponibile a richiesta).
- Rampa gas con stabilizzatore, doppia valvola e filtro.
- Regolazione della testa di combustione (esterna nei mod. Em 26-E - Em 35-E).
- Regolazione dell'aria di combustione esterna al bruciatore.
- Serranda aria a chiu sura gravitazionale all'arresto (escluso mod. Em 35-E).
- Ventilazione stabilizzata.
- Cofano insonorizzato.
- Dotati di cerniera per ispezione totale (mod. Em 26-E - Em 35-E).
- Facile installazione grazie alla flangia mobile a foratura universale (scorrevole dal mod. Em 9-E al Em 35-E).
- Forniti in 2 colli (Bruciatore + Rampa gas).

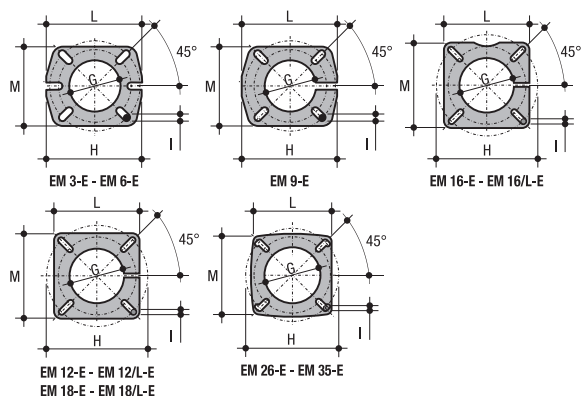
## Accessori a richiesta

- Kit gruppo accessori.
- Kit di controllo tenuta valvole.
- Per gli accessori dedicati ai bruciatori EM-E vedi accessori.

Codice bruciatore	Modello bruciatore
00873960	EM 3-E.D1
00860111	EM 3-E.D2
00860121	EM 3-E.D3
00873970	EM 6-E.D1
00860211	EM 6-E.D2
00860221	EM 6-E.D3
00860301	EM 9-E.D2
00860311	EM 9-E.D3
00860054	EM 12-E.D6
00873020	EM 12/L-E.D6
00860063	EM 12-E.D3
00873030	EM 12/L-E.D3
00860401	EM 16-E.D3
00860411	EM 16-E.D4
00874130	EM 16/L-E.D4
00860353	EM 18-E.D6
00873040	EM 18/L-E.D6
00860362	EM 18-E.D3
00873050	EM 18/L-E.D3
00860501	EM 26-E.D6
00860511	EM 26-E.D3
00860521	EM 26-E.D4
00870202	EM 35-E.D7
00870212	EM 35-E.D4

# Bruciatori di gas

## Flangia e attacco



Modello	G Ø mm	H Ø mm	I Ø mm	L Ø mm	M Ø mm
EM 3-E	85	135÷160	M8	170	144
EM 6-E	85	135÷160	M8	170	144
EM 9-E	95	135÷160	M8	180	154
EM 12-E	120	155÷210	M8	180	180
EM 12/L-E	120	155÷210	M8	180	180
EM 16-E	115	150÷200	M8	166	166
EM 16/L-E	115	150÷200	M8	166	166
EM 18-E	120	155÷210	M8	180	180
EM 18/L-E	120	155÷210	M8	180	180
EM 26-E	155	172÷225	M10	205	205
EM 35-E	155	172÷225	M10	205	205

## Dati tecnici

Modello	Portata	Potenza termica	Motore	Attacco rete	Calibro valvola	Press. min. Gas Nat.	Press. min. G.P.L.	Press. max.	Peso (corpo + rampa gas)	Accessorio Kit G.P.L.
	m3/h	kW	230V ~ 50Hz	Ø	Ø	mbar*	mbar*	mbar**	kg	codice
EM 3-E.D1	1,19÷3,79	11,9÷37,7	100 W mon.	1/2"	1/2"	12,5	10,5	65	11 + 1,5	-
EM 3-E.D2	1,19÷3,79	11,9÷37,7	100 W mon.	1/2"	1/2"	12,5	-	200	11 + 1,5	-
EM 3-E.D3	1,19÷3,79	11,9÷37,7	100 W mon.	3/4"	1/2"	11	-	360	11 + 2,85	-
EM 6-E.D1	2,71÷6,69	27÷66,6	100 W mon.	1/2"	1/2"	24	14	65	12,5 + 1,5	-
EM 6-E.D2	2,71÷6,69	27÷66,6	100 W mon.	1/2"	1/2"	24	-	200	12,5 + 1,5	-
EM 6-E.D3	2,71÷6,69	27÷66,6	100 W mon.	3/4"	1/2"	16	-	360	12,5 + 2,85	-
EM 9-E.D2	4,32÷9	43÷89,5	100 W mon.	1/2"	1/2"	33	19	200	12,5 + 1,5	-
EM 9-E.D3	4,32÷9	43÷89,5	100 W mon.	3/4"	1/2"	18	-	360	12,5 + 2,85	-
EM 12-E.D6	5÷12,07	49,8÷120	100 W mon.	1"	1"	12	-	360	11 + 6,8	-
EM 12-E.D3	5÷12,07	49,8÷120	100 W mon.	1/2"	1/2"	22	11	360	11 + 4,2	-
EM 12/L-E.D6	5÷12,07	49,8÷120	100 W mon.	1"	1"	12	-	360	16 + 6,8	-
EM 12/L-E.D3	5÷12,07	49,8÷120	100 W mon.	1/2"	1/2"	22	11	360	16 + 4,2	-
EM 16-E.D3	8÷16,1	80÷160	110 W mon.	3/4"	1/2"	29	28	360	16 + 4,2	08025490
EM 16-E.D4	8÷16,1	80÷160	110 W mon.	3/4"	3/4"	18	-	360	16 + 3,2	-
EM 16/L-E.D4	8÷16,1	80÷160	110 W mon.	3/4"	3/4"	18	-	360	16 + 3,2	-
EM 18-E.D6	9,9÷17	99÷169	185 W mon.	1"	1"	11	-	360	15 + 8	-
EM 18-E.D3	9,9÷17	99÷169	185 W mon.	1/2"	1/2"	27	14	360	16 + 8	-
EM 18/L-E.D6	9,9÷17	99÷169	185 W mon.	1"	1"	11	-	360	23 + 8	-
EM 18/L-E.D3	9,9÷17	99÷169	185 W mon.	1/2"	1/2"	27	14	360	23 + 8	-
EM 26-E.D6	12,9÷24,6	129÷245	220 W mon.	1"	1"	20	-	360	30 + 6,3	-
EM 26-E.D3	12,9÷24,6	129÷245	220 W mon.	3/4"	1/2"	53	-	360	30 + 3,7	-
EM 26-E.D4	12,9÷24,6	129÷245	220 W mon.	3/4"	3/4"	-	28	360	30 + 3,7	08025380
EM 35-E.D7	18,9÷32,1	188÷320	370 W mon.	1 1/4"	1 1/4"	18	-	360	44 + 9,7	-
EM 35-E.D4	18,9÷32,1	188÷320	370 W mon.	3/4"	3/4"	46	26	360	44 + 9,7	-

\* Pressione minima del Gas per ottenere la massima potenza del bruciatore con pressione in camera di combustione di 0 mbar. - \*\* Pressione massima di funzionamento delle valvole a gas.