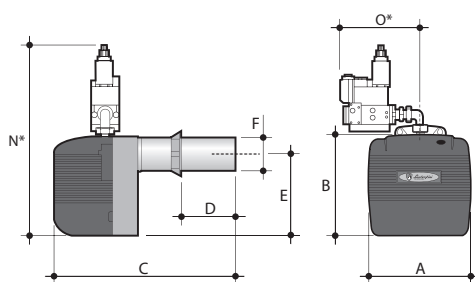


Bruciatori di gas

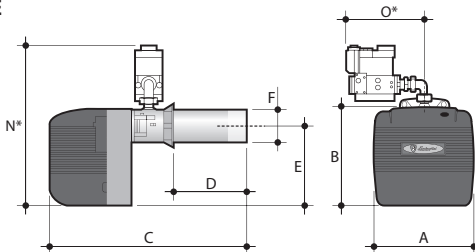


Dimensioni (in mm)

Em/2-E



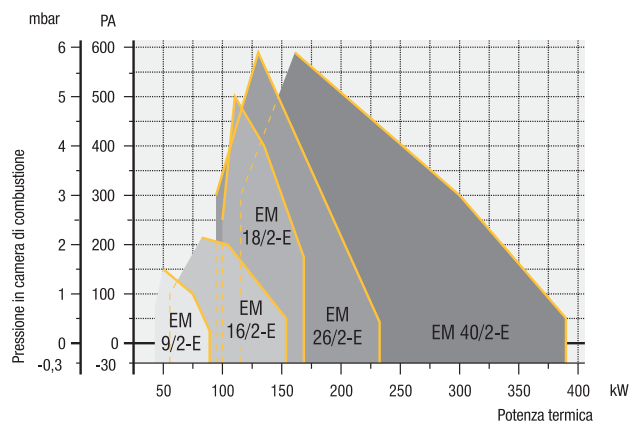
Em/M-E



Modello	A	B	C	D	E	F	N*	O*
	mm	mm	mm	mm	mm	Ø mm	mm	mm
EM 9/2-E	280	247	417	40÷140	195	90	515	195
EM 16/2-E	310	282	480	60÷150	215	108	535	210
EM 18/2-E	275	340	675	60÷275	274	114	640	240
EM 26/2-E	360	350	750	100÷265	275	140	650	240
EM 40/2-E	420	423	880	120÷310	350	140	835	260
EM 16/M-E	310	282	480	60÷150	215	108	535	210
EM 26/M-E	360	350	750	100÷265	275	140	650	240
EM 40/M-E	420	423	880	120÷310	350	140	740	290

* Le dimensioni sono relative al bruciatore con rampa da 20 mbar installata.

Campi di lavoro



Em/2-E, Em/M-E

Bruciatori a 2 stadi (/2) e 2 stadi progressivi (/M).

- Funzionanti con gas metano o GPL (per i mod. Em 16 - Em 26 occorre il kit di trasformazione).
- Rampa gas con stabilizzatore, doppia valvola e filtro.
- Regolazione della testa di combustione esterna.
- Servocomando elettrico sulla serranda aria.
- Ventilazione stabilizzata.
- Cofano insonorizzato.
- Abbinabili a vari tipi di rampe gas per la massima versatilità.
- Forniti in 2 colli (Bruciatore + Rampa gas).

Accessori a richiesta

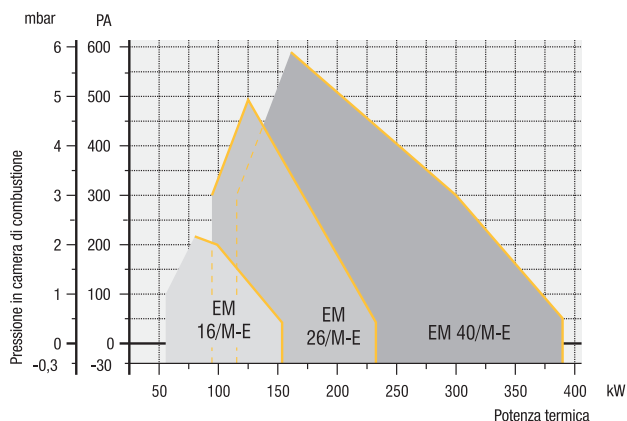
- Kit gruppo accessori.
- Kit di trasformazione da metano a GPL (per i mod. Em 16 e 26)
- Kit di controllo tenuta valvole.
- Solo per i modelli /M (bistadio progressivi) sono disponibili i "kit modul temperatura o pressione" per rendere i bruciatori modulanti.
- Per gli accessori dedicati ai bruciatori Em/2-E e Em/M-E vedi accessori.

EM/2-E

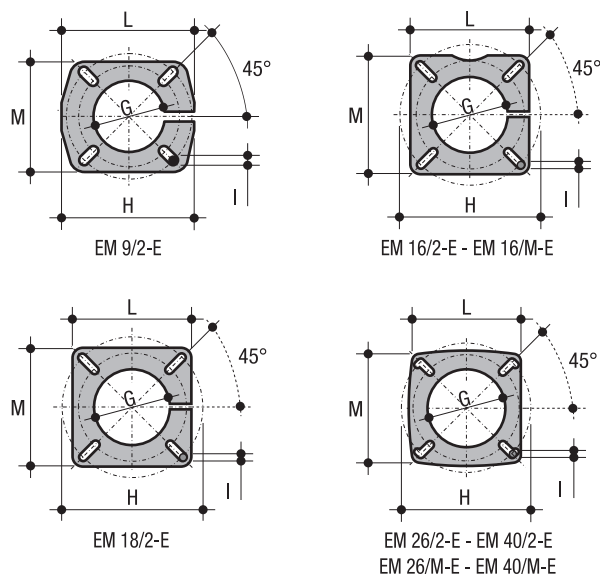
Codice bruciatore	Modello bruciatore
00860322	EM 9/2-E.D3
00860421	EM 16/2-E.D3
00860431	EM 16/2-E.D4
00860453	EM 18/2-E.D6
00860463	EM 18/2-E.D3
00860531	EM 26/2-E.D6
00860541	EM 26/2-E.D3
00860551	EM 26/2-E.D4
00870252	EM 40/2-E.D7
00870262	EM 40/2-E.D4

EM/M-E

Codice bruciatore	Modello bruciatore
00872210	EM 16/M-E.D4
00860571	EM 26/M-E.D7
00860581	EM 26/M-E.D4
00860591	EM 26/M-E.D5
00870292	EM 40/M-E.D7
00870302	EM 40/M-E.D4
00870312	EM 40/M-E.D5



Flangia e attacco



Modello	G Ø mm	H Ø mm	I Ø mm	L Ø mm	M Ø mm
EM 9/2-E	95	140÷180	M8	180	154
EM 16/2-E e /M	115	150÷200	M8	166	166
EM 18/2-E	120	155÷210	M8	180	180
EM 26/2-E e /M	155	172÷225	M10	205	205
EM 40/2-E e /M	155	172÷225	M10	205	205

Dati tecnici

Modello	Portata	Potenza termica	Motore	Attacco rete	Calibro valvola	Press. min. Gas Nat.	Press. min. G.P.L.	Press max.	Peso (corpo + rampa gas)	Accessorio Kit G.P.L. codice
	m³/h	kW	230V ~ 50Hz	Ø	Ø	mbar*	mbar*	mbar**		
EM 9/2-E.D3	4,3÷9	43÷89,5	100 W mon.	3/4"	1/2"	18	19	360	14 + 3,6	-
EM 16/2-E.D3	5,5÷15,3	55÷153	150 W mon.	3/4"	1/2"	28	27	360	18 + 4,2	08025490
EM 16/2-E.D4	5,5÷15,3	55÷153	150 W mon.	3/4"	3/4"	19	-	360	18 + 4	-
EM 18/2-E.D6	9,9÷17	99÷169	185 W mon.	1"	1"	12	-	360	25 + 8,7	-
EM 18/2-E.D3	9,9÷17	99÷169	185 W mon.	3/4"	1/2"	23	14	360	25 + 6,5	-
EM 26/2-E.D6	9÷23,2	90÷231	220 W mon.	1"	1"	18	-	360	31 + 7,7	-
EM 26/2-E.D3	9÷23,2	90÷231	220 W mon.	3/4"	1/2"	43	-	360	31 + 4,4	-
EM 26/2-E.D4	9÷23,2	90÷231	220 W mon.	3/4"	3/4"	-	31	360	31 + 4,5	08025380
EM 40/2-E.D7	11,5÷39,2	115÷390	370 W mon.	1 1/4"	1 1/4"	23	-	360	44 + 11,7	-
EM 40/2-E.D4	11,5÷39,2	115÷390	370 W mon.	3/4"	3/4"	62	32	360	44 + 10	-
EM 16/M-E.D4	5,5÷15,3	55÷153	150 W mon.	3/4"	3/4"	17	22	360	18 + 4,5	08025490
EM 26/M-E.D7	9÷23,2	90÷231	220 W mon.	1 1/4"	1 1/4"	15	-	360	30 + 7,2	-
EM 26/M-E.D4	9÷23,2	90÷231	220 W mon.	3/4"	3/4"	-	30	360	30 + 4,2	08025380
EM 26/M-E.D5	9÷23,2	90÷231	220 W mon.	3/4"	3/4"	25	-	360	30 + 4,2	-
EM 40/M-E.D7	11,5÷39,2	115÷390	370 W mon.	1 1/4"	1 1/4"	18	-	360	44 + 10	-
EM 40/M-E.D4	11,5÷39,2	115÷390	370 W mon.	3/4"	3/4"	-	25	360	44 + 10	-
EM 40/M-E.D5	11,5÷39,2	115÷390	370 W mon.	3/4"	3/4"	45	-	360	44 + 10	-

* Pressione minima del Gas per ottenere la massima potenza del bruciatore con pressione in camera di combustione di 0 mbar. - ** Pressione massima di funzionamento delle valvole a gas.