

# Lmb LO

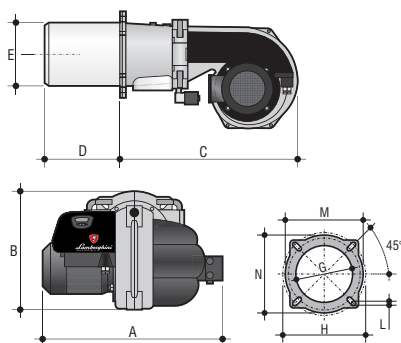
Bruciatori di gasolio a due stadi (2ST) e tre stadi (3ST).

Regolazione della testa di combustione. Versione BC a bocca corta. Versione BL a bocca lunga. Servocomando elettrico sulla serranda aria. Ventilazione stabilizzata. Quadro elettrico.



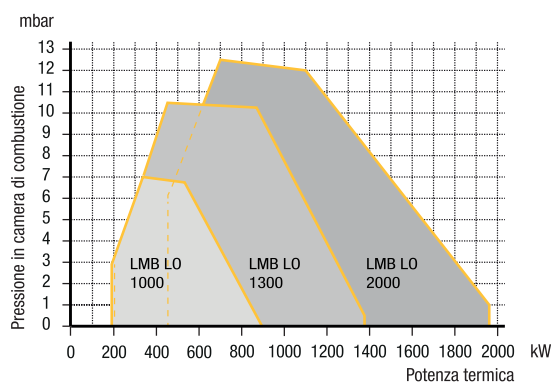
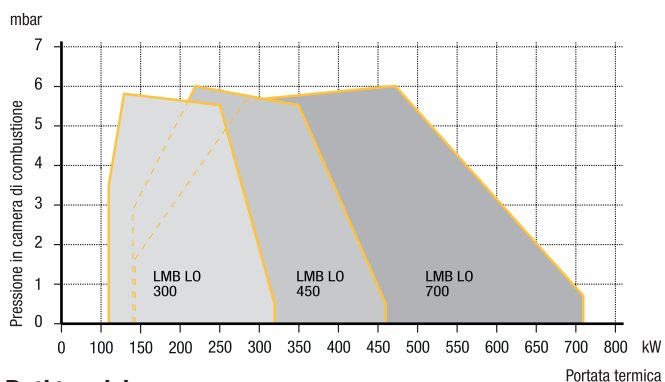
Codice bruciatore	Modello bruciatore
00845960	LMB LO 300
00845970	LMB LO 450
00845871	LMB LO 700 BC - 2ST
00845881	LMB LO 700 BL - 2ST
00845851	LMB LO 700 BC - 3 ST
00845861	LMB LO 700 BL - 3 ST
00845281	LMB LO 1000 BC - 2ST
00845301	LMB LO 1000 BL - 2ST
00845081	LMB LO 1000 BC - 3ST
00845191	LMB LO 1000 BL - 3ST
00845351	LMB LO 1300 - 2ST
00845091	LMB LO 1300 - 3ST
00845361	LMB LO 2000 - 2ST
00845101	LMB LO 2000 - 3ST

## Dimensioni, flangia attacco



Modello	A	B	C	D	E	G	H	L	M	N
	mm.	mm.	mm.	mm.	∅ mm	∅ mm	∅ mm	mm	mm	mm
LMB LO 300	480	340	370	220	124	135	194 ÷ 234	M12	216	216
LMB LO 450	480	340	370	220	138	150	194 ÷ 234	M12	216	216
LMB LO 700 BC	560	370	540	235	166	180	246 ÷ 286	M12	268	268
LMB LO 700 BL	560	370	540	325	166	180	246 ÷ 286	M12	268	268
LMB LO 1000 BC	560	370	540	230	196	205	246 ÷ 286	M12	268	268
LMB LO 1000 BL	560	370	540	320	196	205	246 ÷ 286	M12	268	268
LMB LO 1300	650	440	620	340	196	255	294 ÷ 334	M12	316	316
LMB LO 2000	650	440	620	340	244	255	294 ÷ 334	M12	316	316

## Campo di lavoro



## Dati tecnici

Modello	Portata kg/h	Potenza termica kW	Motore 230V/400V ~ 50Hz	Dimensioni imballo cm	Peso kg
LMB LO 300	9,7 ÷ 30,4	115 ÷ 360	370 W monofase	70 x 60 x 60	18
LMB LO 450	11,8 ÷ 39,6	140 ÷ 470	370 W monofase	70 x 60 x 60	18
LMB LO 700 BC	11,4 ÷ 59,4	135 ÷ 704	750 W trifase	102 x 60 x 44	32
LMB LO 700 BL	11,4 ÷ 59,4	135 ÷ 704	750 W trifase	102 x 60 x 44	32
LMB LO 1000 BC	16,1 ÷ 80,0	192 ÷ 950	1100 W trifase	102 x 60 x 44	33
LMB LO 1000 BL	16,1 ÷ 80,0	192 ÷ 950	1100 W trifase	102 x 60 x 44	33
LMB LO 1300	41,1 ÷ 115,0	201 ÷ 1370	2200 W trifase	104 x 68 x 56	41
LMB LO 2000	59,8 ÷ 166,0	452 ÷ 1976	3000 W trifase	104 x 68 x 56	42