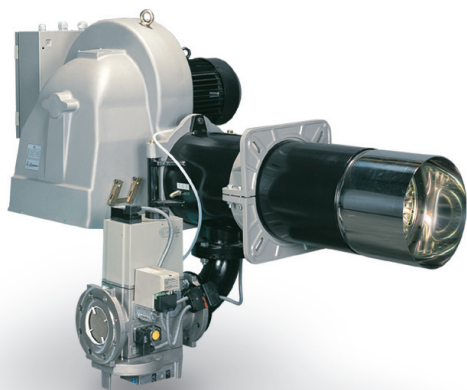


# Bruciatori di gas



## Pm M-E

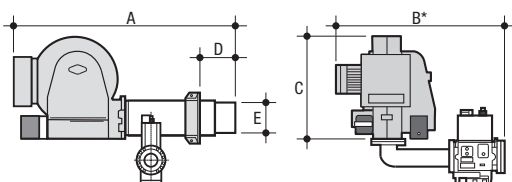
### Bruciatori a due stadi progressivi.

- Funzionanti a gas metano oppure a GPL.
- Regolazione esterna della testa di combustione.
- Servocomando elettrico sulla serranda aria.
- Ventilazione stabilizzata.
- Controllo di tenuta valvole di serie.
- Forniti in due colli (Bruciatore+Rampa gas).
- Dotati di cerniera per ispezione totale.
- Possibilità di funzionamento a modulazione continua con applicazione del kit modul (a richiesta).

### Accessori a richiesta

- Kit gruppo accessori.
- Kit modul (temperatura/pressione) per modulazione continua.
- Per gli accessori dedicati ai bruciatori Pm/M-E vedi accessori.

### Dimensioni (in mm)



Modello	A mm	B* mm	C mm	D mm	E Ø mm
310 PM/M-E	1.710	855	700	250÷550	256
430 PM/M-E	1.760	855	700	250÷600	303

\* Le dimensioni sono relative al bruciatore con rampa del calibro più grande installata.

Codice bruciatore      Modello bruciatore

00870472      **310 PM/M-E.F10**

00870482      **310 PM/M-E.F8**

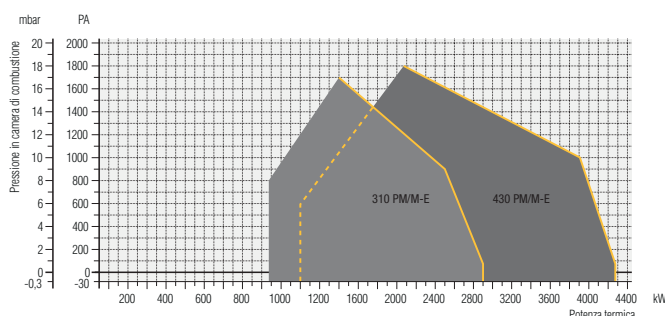
00870491      **310 PM/M-E.F8 (GPL)**

00870502      **430 PM/M-E.F10**

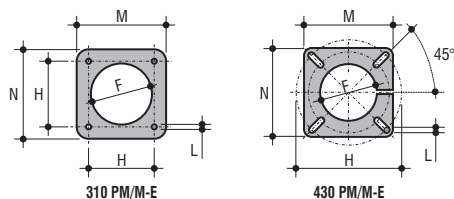
00870512      **430 PM/M-E.F8**

00872171      **430 PM/M-E.F8 (GPL)**

### Campi di lavoro



### Flangia e attacco



Modello	F Ø mm	H mm	L mm	M mm	N mm
310 PM/M-E	270	235	M16	320	320
430 PM/M-E	320	380÷440	M16	400	400

### Dati tecnici

Modello	Portata	Potenza termica	Motore	Attacco rete	Calibro valvola	Press. min. Gas Nat.	Press. min. G.P.L.	Press max.	Peso (corpo + rampa gas)
	m³/h	kW	400V ~ 50Hz	Ø	Ø	mbar*	mbar*	mbar**	kg
310 PM/M-E.F10	94÷290	940÷2.900	5.500 W tri.	DN100	DN100	28	-	360	173 + 25
310 PM/M-E.F8	94÷290	940÷2.900	5.500 W tri.	DN65	DN65	67	-	360	173 + 19
310 PM/M-E.F8 (GPL)	94÷290	940÷2.900	5.500 W tri.	DN65	DN65	-	25	360	173 + 19
430 PM/M-E.F10	110÷430	1.100÷4.275	9.200 W tri.	DN100	DN100	29	-	360	238 + 25
430 PM/M-E.F8	110÷430	1.100÷4.275	9.200 W tri.	DN65	DN65	99	-	360	238 + 19
430 PM/M-E.F8 (GPL)	110÷430	1.100÷4.275	9.200 W tri.	DN65	DN65	-	30	360	238 + 19

\* Pressione minima del Gas per ottenere la massima potenza del bruciatore con pressione in camera di combustione di 0 mbar. - \*\* Pressione massima di funzionamento delle valvole a gas.