

Bruciatori di gas "Low NOx"



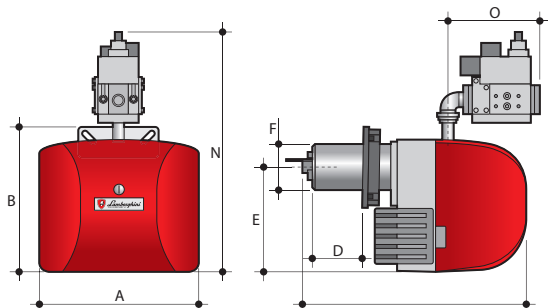
Em LN

Bruciatori monostadio. Bassissime emissioni di NOx (classe 3 ≤ 80 mg/kWh) ottenute da una testa di combustione speciale.

- Funzionanti con gas metano (a richiesta sono disponibili modelli a GPL).
- Rampa gas con stabilizzatore, doppia valvola e filtro.
- Testa di combustione regolabile.
- Regolatore aria di combustione esterno al bruciatore (mod. Em 4 LN - Em 7 LN), o interno (mod. EM 13 LN).
- Serranda aria a chiusura gravitazionale all'arresto.
- Ventilazione stabilizzata.
- A richiesta: possibilità di avere altre versioni o altri abbinamenti di rampa gas.

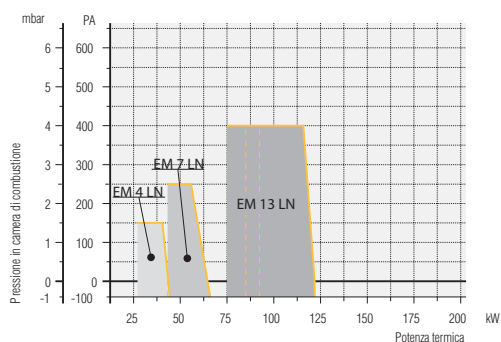
Dimensioni (in mm)

Em 4 LN
Em 7 LN
Em 13 LN



Modello	A	B	C	D	E	F	N	O
	mm	mm	mm	mm	mm	Ø mm	mm	mm
EM 4 LN	291	291	337	100	193	64	438	167
EM 7 LN	291	291	393	76	218	80	438	167
EM 13 LN	373	340	581	85÷170	245	108	560	220

Campi di lavoro



Dati tecnici

Modello	Portata	Potenza termica	Motore	Attacco rete	Calibro valvola	Press. min. Gas Nat.	Press max.	Peso (corpo+rampa)
	m ³ /h	kW	230V ~ 50Hz	Ø	Ø	mbar*	mbar**	kg
EM 4 LN M-15	2,7 ÷ 4,1	27 ÷ 41	75 W mon.	1/2"	1/2"	20	360	10
EM 7 LN M-20	4 ÷ 6,5	40 ÷ 65	100 W mon.	3/4"	3/4"	25	360	14
EM 13 LN M-20	7,5 ÷ 12,1	75 ÷ 120	180 W mon.	3/4"	3/4"	15	360	25

* Pressione minima del Gas per ottenere la massima potenza del bruciatore - ** Pressione massima di funzionamento delle valvole a gas.

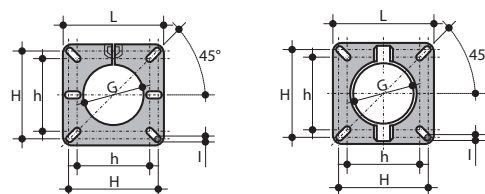
Accessori a richiesta

- Kit gruppo accessori e kit di controllo tenuta valvole.
- Per gli accessori dedicati ai bruciatori Em LN vedi accessori.

Codice bruciatore Modello bruciatore

0C800920	EM 4 LN M-15
0C801000	EM 7 LN M-20
0C801140	EM 13 LN M-20

Flangia e attacco



Em 4 LN - Em 7 LN

Em 13 LN

Modello	G	h ÷ H	I	L
	Ø mm	Ø mm	mm	mm
EM 4 LN	95	96 ÷ 120	M8	145
EM 7 LN	95	96 ÷ 120	M8	145
EM 13 LN	128	108 ÷ 158	M8	188