



Prex H 3 Cond 65-650

Generatore termico a condensazione a tre giri di fumo

- Generatore di calore in acciaio ad elevato contenuto d'acqua, a condensazione, progettato per funzionare in abbinamento con bruciatori ad aria soffiata a gas o gasolio
- Caldaia a tre giri di fumo, con il tubo di ripresa dal fondo della camera di combustione (secondo giro) e il fascio tubiero (terzo giro), costruiti in acciaio INOX 2205 (Duplex) per garantire la più elevata resistenza agli effetti corrosivi della condensa
- Camera di combustione a fondo bagnato flottante con basso carico termico volumetrico e turbolatori di serie sull'ultimo passaggio fumi
- Portellone anteriore monoblocco fornito con flangia cieca per il fissaggio del bruciatore. Tutte le parti a contatto con i fumi sono rivestite con materiale refrattario ad elevata resistenza ed isolamento termico. Apertura reversibile (destra e sinistra) e sistema di chiusura e regolazione micrometrica su quattro punti
- Doppio attacco di ritorno per impianti a bassa ed alta temperatura
- Ingombro frontale contenuto per il passaggio del generatore dagli accessi delle centrali termiche
- Elevati rendimenti energetici
- Pressione massima di esercizio 6 bar
- Sistema di controllo della circolazione del fluido termovettore all'interno del corpo per migliorare lo scambio ed evitare shock termici
- Pannello comandi a "satellite" disponibile in versione termostatica

Codice caldaia Modello caldaia

ORGZ3AXD	Prex H 3 Cond 65
ORGZ4AXD	Prex H 3 Cond 100
ORGZ5AXD	Prex H 3 Cond 150
ORGZ8AXD	Prex H 3 Cond 230
ORGZBAXD	Prex H 3 Cond 370
ORGZDAXD	Prex H 3 Cond 500
ORGZGAXD	Prex H 3 Cond 650

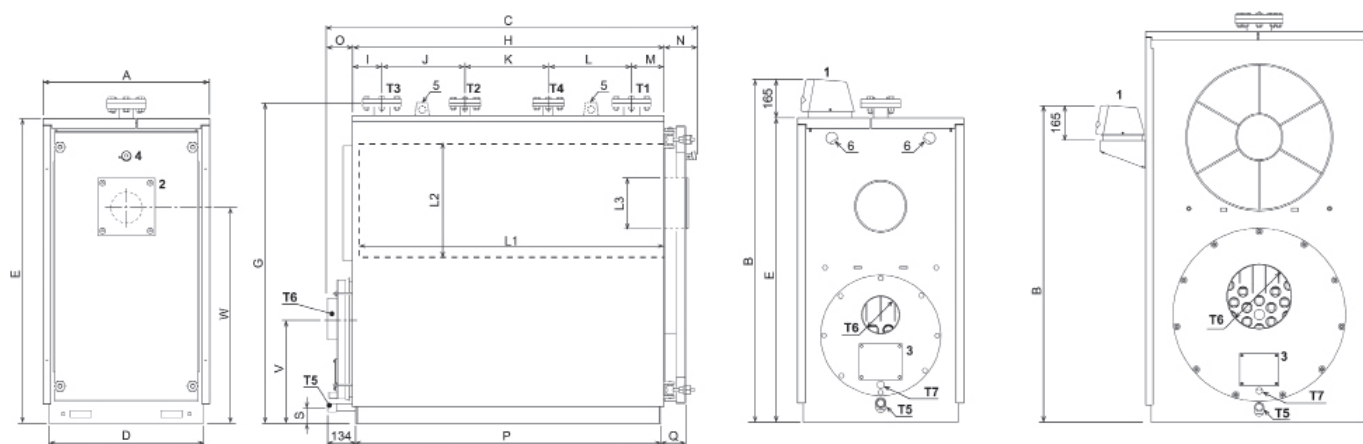
0Q2K09XA **Satellite comandi termostatico ***

* Il generatore non è dotato di serie del satellite comandi. Dovrà essere ordinato a completamento della fornitura

MODELLO			65	100	150	230	370	500	650
Classe ERP			A	N.A.	N.A.	N.A.	N.A.	N.A.	N.A.
Portata termica (kW)		Max	61,3	94,3	141,5	217	349,1	471,7	613,2
		Min	18,4	28,3	42,5	65,1	104,7	141,5	184
Potenza nominale utile (80/60°C) (kW)		Max	59,5	91,5	137,3	210,5	338,6	457,5	594,8
		Min	18	27,7	41,6	63,8	102,6	138,7	180,3
Potenza nominale utile (50/30°C) (kW)	Gas	Max	65	100	150	230	370	500	650
		Min	19,7	30,3	45,4	69,7	112	151,4	196,8
	Gasolio	Max	62,9	96,7	145	222,4	357,8	483,5	628,5
		Min	19,1	29,4	44,2	67,7	108,9	147,2	191,3
Rendimento (50/30°C) (%)	Gas	Max	106	106	106	106	106	106	106
		Min	107	107	107	107	107	107	107
	Gasolio	Max	102,5	102,5	102,5	102,5	102,5	102,5	102,5
		Min	104	104	104	104	104	104	104
Rendimento 30%	Gas	Max	107,5	107,5	107,5	107,5	107,5	107,5	107,5
	Gasolio	Min	104,5	104,5	104,5	104,5	104,5	104,5	104,5
Pressione Max di esercizio		bar	6	6	6	6	6	6	6
Perdita di carico lato fumi		mbar	0,4	0,65	1,7	1,7	2	3,5	4,2
Grado di protezione			IPX0D						
Alimentazione elettrica		V/Hz	230/50	230/50	230/50	230/50	230/50	230/50	230/50
Peso a vuoto		Kg	377	436	490	645	1035	1338	1451

Caldaie in acciaio ad altissimo rendimento

Dimensioni (in mm)



- | | | |
|------------------------------|-----------------------------|----------------------------------|
| T1 Mandata riscaldamento | T5 Attacco scarico caldaia | 2 Flangia attacco bruciatore |
| T2 Ritorno alta temperatura | T6 Attacco camino | 3 Portina di pulizia camera fumo |
| T3 Ritorno bassa temperatura | T7 Attacco scarico condensa | 4 Spia controllo fiamma |
| T4 Attacco sicurezza | 1 Pannello strumenti | |

MODELLO			65	100	150	230	370	500	650
Misure	A	mm	700	700	700	800	950	1050	1050
	B	mm	1437	1437	1437	1637	1462	1462	1462
	C	mm	1157	1377	1577	1777	1987	2187	2387
	D	mm	650	650	650	750	900	1000	1000
	E	mm	1275	1275	1275	1475	1655	1805	1805
	G	mm	1335	1335	1335	1535	1715	1860	1860
	H	mm	878	1098	1298	1498	1698	1900	2100
	I	mm	123	123	123	142	172	179	179
	J	mm	200	260	350	400	450	500	600
	K	mm	200	300	320	400	450	500	600
	L	mm	200	260	350	400	450	500	500
	M	mm	155	155	155	156	176	221	221
	N	mm	157	157	157	157	167	167	167
	O	mm	122	122	122	122	122	120	120
	P	mm	846	1066	1266	1467	1667	1867	2067
	Q	mm	134	134	134	134	144	144	144
	S	mm	80	80	80	80	70	70	70
V	mm	450	443	435	500	550	587	580	
W	mm	905	905	905	1055	1200	1315	1315	
Mandata impianto	T1		DN 50	DN 50	DN 50	DN 65	DN 80	DN 100	DN 100
Ritorno impianto alta temperatura	T2		DN 40	DN 40	DN 40	DN 40	DN 50	DN 65	DN 65
Ritorno impianto bassa temperatura	T3		DN 50	DN 50	DN 50	DN 65	DN 80	DN 100	DN 100
Attacco sicurezza	T4		DN 40	DN 40	DN 40	DN 40	DN 50	DN 65	DN 65
Scarico caldaia	T5		1"	1"	1"	1"	1"	1"	1"
Uscita fumi	T6	ØE mm	160	160	160	200	250	300	300