



NOVITÀ
DISPONIBILE DA LUGLIO

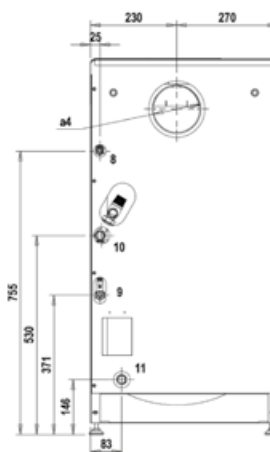
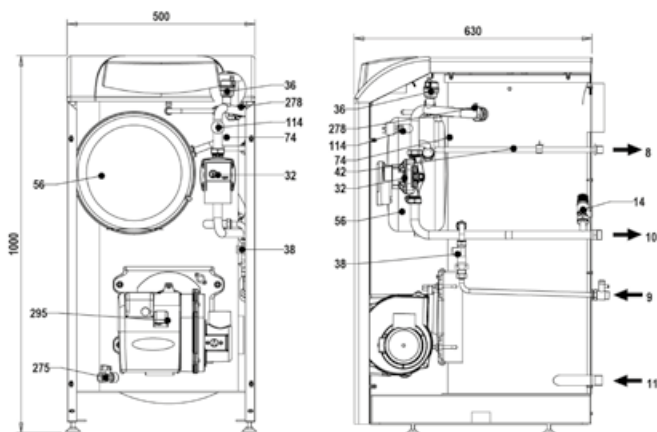
Kyra D 30 Si Unit

Gruppo termico con bruciatore a gasolio Low NOx e corpo caldaia in acciaio per riscaldamento e produzione ACS

- Scambiatore principale a tubi fumo verticali. Produzione di acqua calda sanitaria a serpentino ad altissima efficienza
- Camera di combustione completamente bagnata
- Completo di bruciatore a gasolio monostadio a basse emissioni inquinanti
- Pannello comandi con ampio display di interfaccia e tasti di impostazione dei parametri semplici ed intuitivi
- Completo di circolatore riscaldamento, vaso di espansione, valvola di sicurezza a 3 bar e pressostato acqua
- Fornito in un unico collo contenuto in imballo in legno completo di filtro e flessibili di collegamento linea gasolio
- Funzionamento in temperatura scorrevole con sonda esterna (opzionale)
- Abbinabile al cronocomando remoto
- Sistema antigelo con soglia di intervento a 6°C

Codice caldaia	Modello caldaia	Euro
QQHC2YKD	KYRA D 30 SI UNIT	

Dimensioni (in mm)



- A4 Uscita fumi Ø 130
- 8 Uscita ACS Ø 1/2"
- 9 Entrata ACS Ø 1/2"
- 10 Mandata riscaldamento Ø 3/4"
- 11 Ritorno riscaldamento Ø 3/4"
- 14 Valvola di sicurezza Ø 1/2"
- 32 Pompa riscaldamento
- 36 Sfiato aria automatico
- 38 Flussostato
- 42 Sensore di temperatura ACS
- 56 Vaso di espansione
- 74 Rubinetto carico impianto
- 246 Trasduttore di pressione
- 275 Valvola di scarico del circuito di riscaldamento
- 278 Doppio sensore (sicurezza + riscaldamento)
- 295 Bruciatore
- 338 Recuperatore fumi

Accessori a richiesta

Codice	Descrizione	Euro
013018X0	Kit sonda esterna	
Per Neutralizzatori / Accessori fumi / Piastre / Termoregolazioni / Defangatori vedi apposite sezioni		

MODELLO

		30
Classe ERP	(Classe G - A ⁺)	B
	XL (Classe G - A)	B
Portata termica max	kW	26,6
Potenza termica max riscaldamento	kW	25,0
Rendimento Pmax (80-60°C)	%	94,0
Rendimento 30% Pn	%	98,1
Pressione max di esercizio riscaldamento	bar	3
Portata sanitaria Δt30°C	l/min	14,3
Peso a vuoto	Kg	115