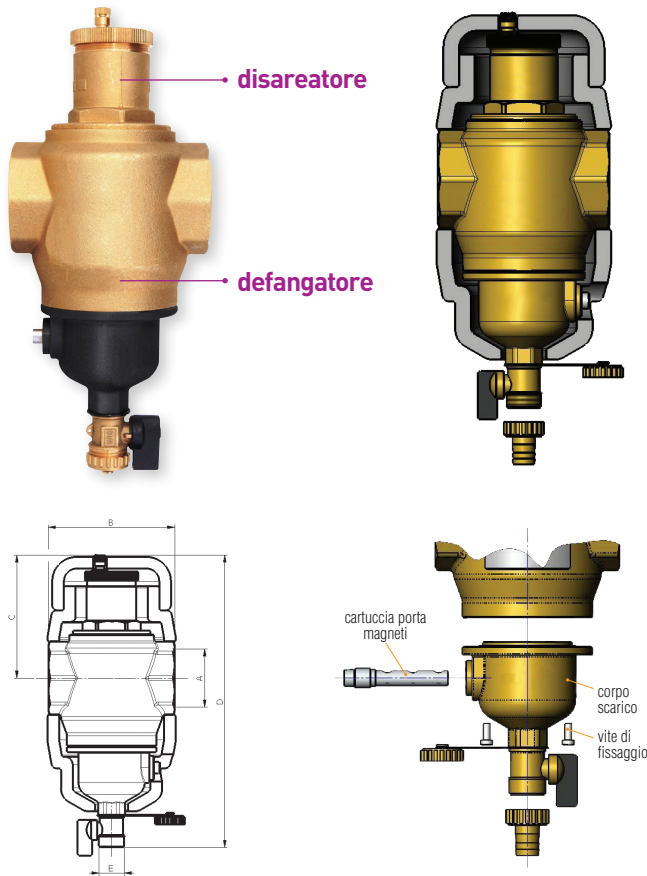
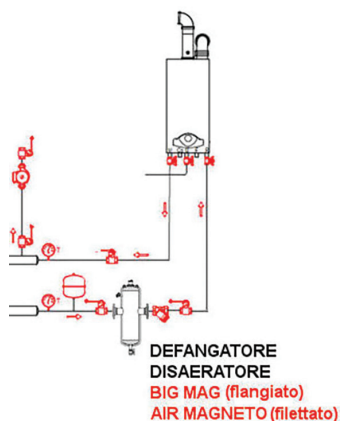
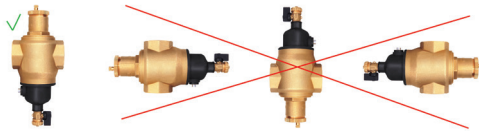


NOVITÀ

 ORIENTAMENTO DI
 INSTALLAZIONE


Air Magneto

Disareatore/Defangatore magnetico con filtro

- Defangatore con corpo in ottone ed attacchi filettati gas utilizzabile sia in impianti residenziali che da centrale termica
- Disareatore in ottone con galleggiante nella parte superiore in grado di evacuare le macro/micro bolle d'aria che si liberano grazie al moto turbolento che si genera attraverso la calza filtrante
- Il rallentamento del moto dovuto alla calza filtrante permette alle particelle/impurità solide di sedimentare sul fondo con facilità
- Calza filtrante interna in materiale sintetico
- Cartuccia porta magneti nella parte inferiore del defangatore
- Magnete permanente al Samario Cobalto con campo magnetico indotto di 4T per tutte le versioni
- Coibentazione con guscio preformato a caldo in polietilene espanso a celle chiuse, 10 mm, per applicazioni a caldo e a freddo nel range di temperatura 0-110°C
- Rubinetto di scarico per lo svuotamento delle impurità
- Installabile sul ritorno impianto per una protezione continua e sicura del generatore ed impianto.
- Prodotto ispezionabile attraverso la calotta inferiore, apribile
- Utilizzabile anche con fluidi glicolati
- Permette l'inserimento di MOLY K ovvero di un protettivo inibitore di corrosione, deossigenante, a base di molibdeno in grado di condizionare, come richiesto dal DM 26/2015, oltre 2500 litri d'impianto con una confezione in polvere di condizionante. La polvere va inserita nel defangatore, svitando il disareatore superiore con opportuna chiave, dopo aver intercettato il componente scaricato leggermente

Codice	Modello
OYBA5AX0	AIR MAGNETO 1"
OYBA7AX0	AIR MAGNETO 1 1/4"
OYBA9AX0	AIR MAGNETO 1 1/2"
OYBABAX0	AIR MAGNETO 2"

Accessori

MOLY K: Protettivo inibitore in polvere a base di molibdeno con deossigenante ed antialga, idoneo a condizionare impianti ad alta e bassa T, nuovi o esistenti. Una quantità di 50-60 gr. di polvere condizionante garantiscono la protezione per 150 litri di impianto. Si ricorda che l'efficacia del trattamento dipende dalla pulizia dell'impianto da trattare. In contesti di impianti contaminati ed incrostati, procedere prima al lavaggio d'impianto e successivamente al suo condizionamento.

Z308903940	Moli K
OYET0BX0	Test Molibdeno Plus
Z308903610	Test Durezza bicomponente

Dati tecnici

Modello	Pressione di esercizio	A	B	C	D	E	Attacchi
	bar	mm	mm	mm	mm	mm	-
AIR MAGNETO 1"	10	1"	110	110	275	3/4"	1"
AIR MAGNETO 1 1/4"	10	1 1/4"	130	125	300	3/4"	1 1/4"
AIR MAGNETO 1 1/2"	10	1 1/2"	130	125	300	3/4"	1 1/2"
AIR MAGNETO 2"	10	2"	130	125	300	3/4"	2"