



Lamborghini
CALORECLIMA



Scaldacqua a gas low NOx

Istantanei / Camera aperta e tiraggio naturale /
Camera stagna a tiraggio forzato

SCALDACQUA A GAS

EFFICACI / FACILI / BELLI E SMART

EFFICACI

La gamma ECO è stata progettata secondo i severi parametri di efficienza della Direttiva Europea ErP. In pratica, sono in grado di produrre molta acqua calda a costo contenuto, rispettando l'ambiente e con emissioni inquinanti minime. Possono inoltre essere integrati su di un impianto solare termico con estrema semplicità per la massima efficienza e comfort.

FACILI

Gli scaldacqua ECO sono estremamente semplici da installare e sono intercambiabili con le precedenti serie. Seppur di dimensioni molto compatte, sono stati pensati e costruiti in modo da poter accedere facilmente ai componenti interni per una manutenzione agevole.

BELLI E SMART

I designer del progetto ECO hanno realizzato un'estetica «friendly» facilmente integrabile con i più diversi stili di arredamento. I comandi a manopola o a tasti sono stati pensati per essere di facile utilizzo e di immediata comprensione. Tutti gli scaldacqua a gas Lamborghini CaloreClima sono dotati di display di interfaccia con l'utente.

SI ECO F

Scaldacqua a gas a camera stagna, a potenza termica modulante e controllo elettronico della combustione.

Emissione di fumi di tipo LOW NOx e sistema SUN EASY per l'abbinamento diretto ad un impianto solare termico.



SI ECO 11F

POTENZA UTILE DA 19,5 A 5,5 kW
PRODUZIONE A.C.S. 11,2 l/min A ΔT 25°C

SI ECO 14F

POTENZA UTILE DA 24,2 A 9,4 kW
PRODUZIONE A.C.S. 13,9 l/min A ΔT 25°C

SI ECO 17F

POTENZA UTILE DA 29,6 A 11,5 kW
PRODUZIONE A.C.S. 17 l/min A ΔT 25°C

JEREZ ECO

Scaldacqua a gas a camera aperta e tiraggio naturale, a potenza termica regolabile con emissione di fumi di tipo LOW NOx



JEREZ ECO 11

CAMERA APERTA, TIRAGGIO NATURALE,
POTENZA RESA DA 18,8 A 7,1 kW
PORTATA A.C.S. 11 l/min ΔT 25°C

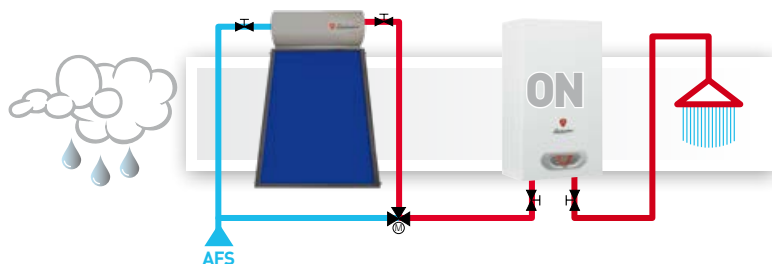
JEREZ ECO 14

CAMERA APERTA, TIRAGGIO NATURALE,
POTENZA RESA DA 23,7 A 9,5 kW
PORTATA A.C.S. 13,9 l/min ΔT 25°C

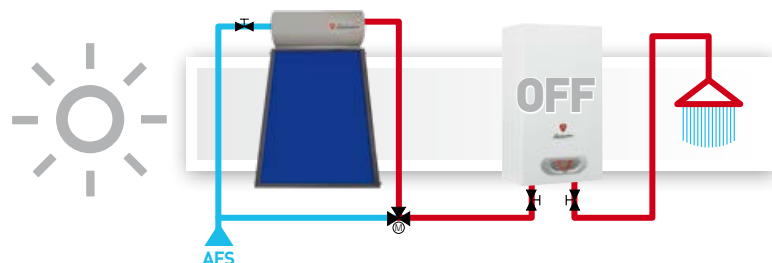
SUN EASY

FACILE... ECONOMICO... GENIALE

La gamma SI ECO è stata progettata per poter essere facilmente integrata con i sistemi solari termici, a circolazione naturale o forzata. La temperatura dell'acqua proveniente dal circuito solare è costantemente monitorata ed il bruciatore dello scaldacqua viene acceso solo nel caso in cui non sia sufficientemente calda.



In caso di irraggiamento insufficiente e quindi un pre-riscaldamento modesto dell'acqua sanitaria, la caldaia contribuirà con il calore necessario per raggiungere la temperatura di setpoint richiesta.



Qualora il sole e il sistema solare assolvano al loro "dovere" non sarà necessaria nessuna integrazione da parte della caldaia, l'acqua calda verrà convogliata al rubinetto, senza necessità di dispositivi addizionali, con la miscelazione delle valvole termostatiche.

Per il raggiungimento della temperatura desiderata, SUN EASY permette un notevole risparmio anche durante le stagioni più fredde,

IL CUORE DEGLI SCALDACQUA

Tutti gli scaldacqua serie ECO sono conformi alle severissime restrizioni sull'emissione dei fumi in atmosfera, imposte dai regolamenti Europei.

I bruciatori della gamma ECO utilizzano una particolare tecnologia che consiste nel mantenere la temperatura della fiamma molto bassa, mantenendo bagnate le rampe gas.

Tale espediente consente di scendere ampiamente al di sotto dei limiti imposti dalla direttiva ErP che fissa il limite degli NOx alla soglia di 56 mg/kWh.

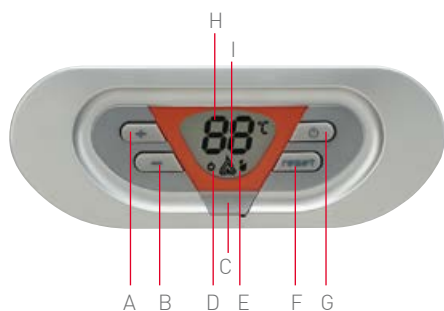


SI ECO F



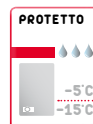
SCALDACQUA MURALE A GAS, A TIRAGGIO FORZATO E CAMERA STAGNA, DI TIPO LOW NOx - CLASSE 6

- Scambiatore in rame
- Display di interfaccia
- Modulazione di potenza continua
- Metano / Gpl / Aria propanata
- Impianti solari
- Installazione anche esterna in luoghi protetti



LEGENDA

- A** Tasto incremento impostazione temperatura acqua calda sanitaria
- B** Tasto decremento impostazione temperatura acqua calda sanitaria
- C** Connessione Service Tool
- D** Simbolo OFF
- E** Indicazione funzionamento sanitario
- F** Tasto Ripristino
- G** Tasto on/off apparecchio
- H** Indicazione multi-funzione
- I** Indicazione bruciatore acceso e livello di potenza attuale (Lampeggiante durante la funzione anomalia combustione)



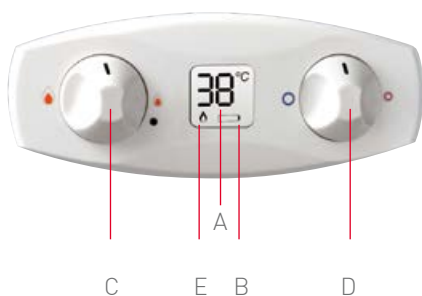
MODELLO			ECO 11 F	ECO 14 F	ECO 17 F
Classe ERP		(Classe G - A)			
Profilo di carico			M	XL	XL
Portata termica nominale	Max	kW	21,7	26,9	32,9
Potenza termica	Max / Min	kW	19,5 / 5,5	24,2 / 9,37	29,6 / 11,47
Pressione massima di esercizio		bar	10	10	10
Produzione sanitaria massima	Δt 25°C / Δt 30°C	l/min	11,2 / 9,3	13,9 / 11,6	17,0 / 14,2
Regolazione temperatura sanitaria	Min / Max	°C	40 / 65	40 / 65	40 / 65
Peso a vuoto		Kg	14	15	18
Alimentazione elettrica		V/Hz	230 / 50	230 / 50	230 / 50
Nr pezzi/pallet		nr	20	20	20

JEREZ ECO



SCALDACQUA MURALE A GAS A TIRAGGIO NATURALE E CAMERA APERTA, DI TIPO LOW NO_x - CLASSE 6

- Scambiatore in rame
- Display di interfaccia
- Modulazione di potenza
- Metano / Gpl / Aria propanata
- Alimentazione a pile



LEGENDA

- A** Visualizzazione temperatura acqua calda sanitaria
- B** Segnalazione livello batterie
- C** Regolazione potenza del bruciatore/off
- D** Regolazione della temperatura
- E** Simbolo bruciatore acceso

C E B D

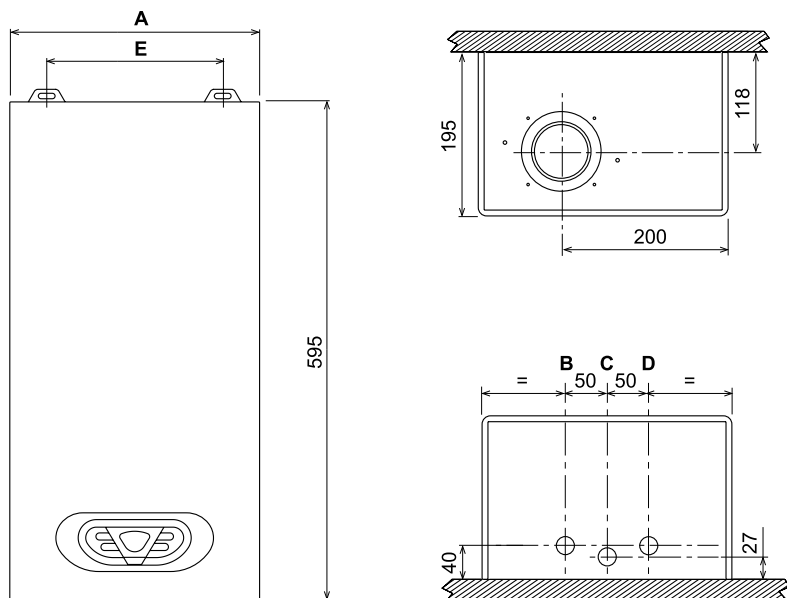


MODELLO			ECO 11	ECO 14
Classe ERP		(Classe G - A)		
Profilo di carico			M	M
Portata termica nominale (Pn)		kW	21,1	26,8
Potenza utile	Min / Max	kW	7,1 / 18,8	9,5 / 23,7
Pressione massima di esercizio		bar	10	10
Produzione sanitaria	Δt 25°C	l/min	11,0	13,9
	Δt 30°C	l/min	9,1	11,3
Regolazione temperatura sanitaria	Min / Max	°C	40 / 65	40 / 65
Alimentazione			Pila	Pila
Nr pezzi/pallet		nr	10	10

DATI DIMENSIONALI

DISEGNI TECNICI

SI ECO F

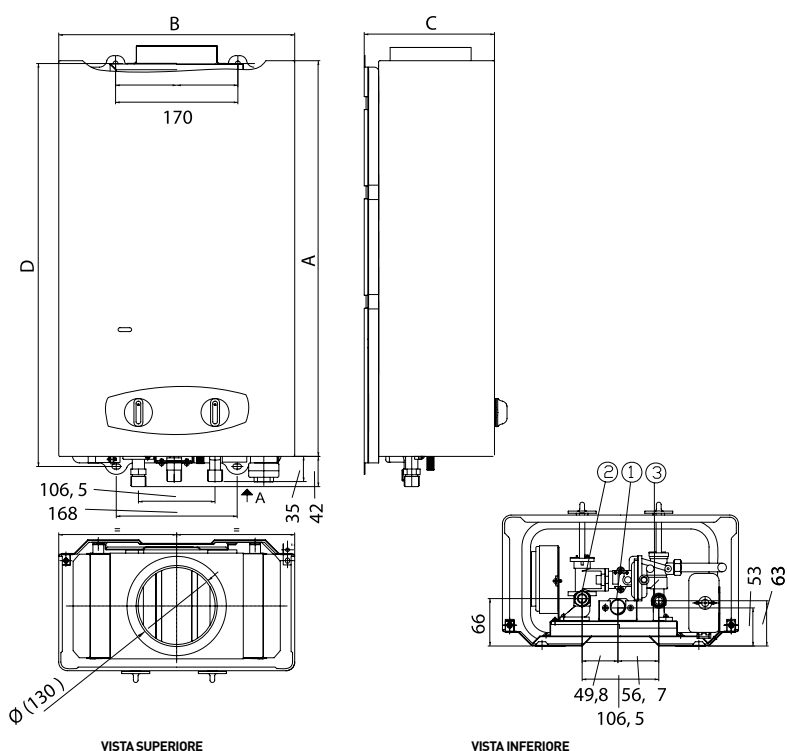


LEGENDA

- B** Uscita sanitario Ø 1/2"
- C** Ingresso gas Ø 3/4"
- D** Ingresso sanitario Ø 1/2"

DIMENSIONI	ECO 11 F	ECO 14 F	ECO 17 F
A mm	295	335	375
E mm	210	250	290

JEREZ ECO



LEGENDA

- 1** Uscita acqua calda 1/2"
- 2** Entrata gas 1/2"
- 3** Entrata acqua fredda 1/2"

DIMENSIONI	ECO 11	ECO 14
A	550	650
B	328	400
C	181	181
D	560	660

NOTE

A series of horizontal dotted lines for taking notes.



Le illustrazioni e i dati riportati sono indicativi. Lamborghini CaloreClima si riserva il diritto di apportare senza alcun obbligo di preavviso le modifiche che riterrà più opportune per l'evoluzione del prodotto o del servizio.

Le immagini del presente depliant sono soggette a copyright di Lamborghini CaloreClima.

Per qualsiasi informazione riguardante i prodotti e l'Assistenza Tecnica contattare:



CONSULENZA: prevendita.lamborghini@ferroli.com
POST-VENDITA: postvendita.lamborghini@ferroli.com
supporto.acqua@ferroli.com