

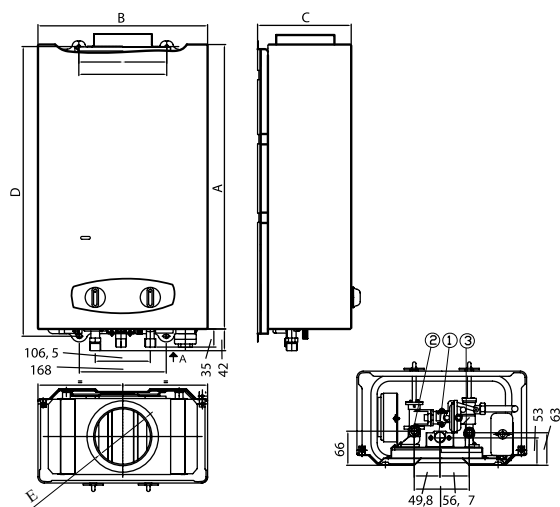


Jerez Eco

Scaldacqua murale a gas a tiraggio naturale e camera aperta, di tipo LOW NOx - Classe 6

- Scambiatore in rame a tubi alettati, finiti esternamente con un trattamento anticorrosione in alluminio
- Portata termica modulante e regolazione fine della temperatura dell'acqua calda in uscita
- Display di facile ed immediata lettura con indicatori sul funzionamento dell'apparecchio e della carica delle pile di alimentazione. Regolazione della potenza e della temperatura dell'acqua calda con comode manopole ergonomiche
- Alimentazione a pile
- Prodotto venduto nelle versioni a Metano e GPL
- Può funzionare ad Aria Propanata (50% aria - 50% Propano) a seguito della trasformazione da parte di Servizio Tecnico Autorizzato al prezzo complessivo massimo di 30 € (più iva)
- Ampio range di regolazione della temperatura dell'acqua calda e della modulazione di potenza
- Dimensioni compatte e peso contenuto

Attacchi e dimensioni (in mm)






1	Uscita acqua calda	Ø 1/2"
2	Entrata gas	Ø 1/2"
3	Ingresso acqua fredda	Ø 1/2"

Codice	Modello	Euro
GCA1MKAD	JEREZ ECO 11 (M)	
GCA1MLAD	JEREZ ECO 11 (G)	
GCA1PKAD	JEREZ ECO 14 (M)	
GCA1PLAD	JEREZ ECO 14 (G)	

Dimensioni	ECO 11	ECO 14
A (mm)	550	650
B (mm)	328	400
C (mm)	181	181
D (mm)	560	660

Dati tecnici

JEREZ			ECO 11	ECO 14
Classe ERP				
Portata termica nominale	Max	kW	21,1	26,8
Potenza termica	Max / Min	kW	7,1 / 18,8	9,5 / 23,7
Pressione massima di esercizio		bar	10	10
Produzione sanitaria	ΔT 25°C	l/min	11,0	13,9
	ΔT 30°C	l/min	9,1	11,3
Regolazione temperatura sanitaria			40 / 65	40 / 65
Alimentazione			Pile	Pile
Nr pezzi/pallet		nr	10	10