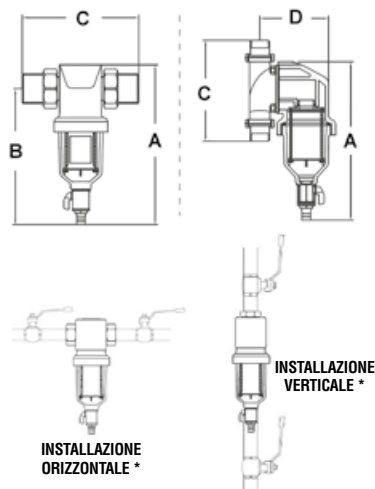




Dimensioni mm



INSTALLAZIONE ORIZZONTALE \*

INSTALLAZIONE VERTICALE \*

ATTACCHI ORIENTABILI

\* Si consiglia sempre l'installazione di un BY-PASS

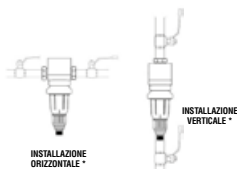
## Inox Net

### Filtro meccanico pulente

- Filtro meccanico prestazionale pulente per garantire una filtrazione micrometrica anche in condizioni di acque ricche di impurità quali ferro, ruggine, sabbia o altri corpi estranei in sospensione
- Testata in ottone orientabile per installazione con raccordi in VERTICALE o in ORIZZONTALE
- Vaso contenitore trasparente in TROGAMID, materiale plastico infrangibile ad alta resistenza
- Cartuccia filtrante in acciaio INOX AISI 316 (grado di filtraggio 89 µm)
- Rubinetto di scarico per una rapida eliminazione delle impurità
- Conformità DM25/2012 e DM174/2004
- Ridotte perdite di carico

Codice	Modello	Euro
OYBI3MX0	<b>INOX NET 3/4"</b>	
OYBI5MX0	<b>INOX NET 1"</b>	
OYBI7MX0	<b>INOX NET 1 1/4"</b>	

Modello	Portata max (0,5 bar)	Grado di filtraggio	Press. min/max di esercizio	A	B	C	D	Attacchi
	m <sup>3</sup> /h	micron	bar	mm	mm	mm	mm	-
<b>INOX NET 3/4"</b>	6	89	1,5 / 10	298	251	172	118	3/4"
<b>INOX NET 1"</b>	7,5	89	1,5 / 10	298	251	183	122	1"
<b>INOX NET 1 1/4"</b>	9	89	1,5 / 10	298	251	188	122	1" 1/4

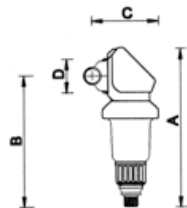


INSTALLAZIONE ORIZZONTALE \*

INSTALLAZIONE VERTICALE \*

ATTACCHI ORIENTABILI

\* Si consiglia sempre l'installazione di un BY-PASS



## Stopper

**NOVITÀ**

### Filtro meccanico autopulente

- Filtro meccanico prestazionale autopulente per garantire filtrazione micrometrica anche in condizioni di acque ricche di impurità quali ferro, ruggine, sabbia o altri corpi estranei in sospensione
- Filtro meccanico prestazionale autopulente ottimo per applicazioni anche da CENTRALE TERMICA
- Testata in ottone orientabile per installazione con raccordi in VERTICALE o in ORIZZONTALE
- Vaso contenitore trasparente in TROGAMID, materiale plastico infrangibile ad alta resistenza
- 2 fasi di funzionamento: ESERCIZIO e CONTROLAVAGGIO
- Girante interna alla cartuccia filtrante in azione durante il controlavaggio attivata attraverso la rotazione della manopola frontale di servizio
- Cartuccia filtrante in acciaio INOX AISI 316 (grado di filtraggio 100 µm)
- Modelli 1" 1/2 e 2" corredati di manometri
- Scarico automatico delle impurità durante la fase di controlavaggio
- Conformità DM25/2012 e DM174/2004
- Ridotte perdite di carico

Codice	Modello	Euro
OYBS3TX0	<b>STOPPER 3/4"</b>	
OYBS5TX0	<b>STOPPER 1"</b>	
OYBS7TX0	<b>STOPPER 1 1/4"</b>	
OYBS9TX0	<b>STOPPER 1 1/2"</b>	
OYBSBTX0	<b>STOPPER 2"</b>	

Modello	Portata max	Grado di filtraggio	Pressione min/max esercizio	A	B	C	D	Attacchi
	m <sup>3</sup> /h	micron	bar	mm	mm	mm	mm	-
<b>STOPPER 3/4"</b>	8,5	89	1,5 / 10	344	237	157	167	3/4"
<b>STOPPER 1"</b>	10,8	89	1,5 / 10	344	237	167	177	1"
<b>STOPPER 1 1/4"</b>	11,7	89	1,5 / 10	344	237	167	188	1" 1/4
<b>STOPPER 1 1/2"</b>	13,3	89	1,5 / 10	344	237	167	198	1" 1/2
<b>STOPPER 2"</b>	14,9	89	1,5 / 10	344	237	167	198	2"