

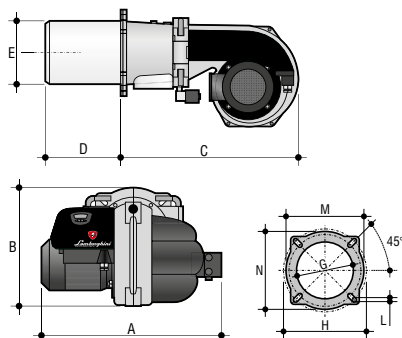


2ST **3ST**

NB: prodotti in consegna entro 3 settimane da data ordine

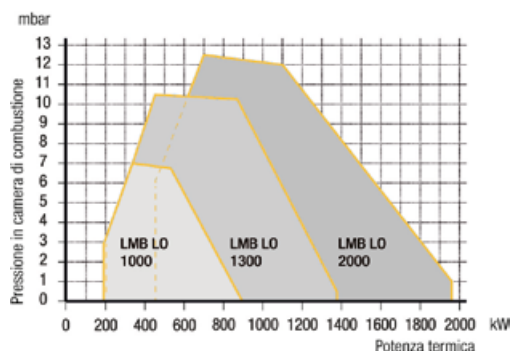
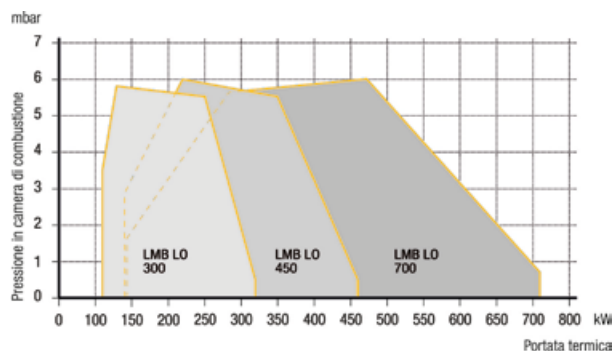
NB: La vendita e l'installazione dei bruciatori della serie LMB LO 300 potrà avvenire solo in conformità al regolamento UE N. 813/2013 (Art. 1, Comma 2, Punto G)

Dimensioni, flangia attacco



Modello	A	B	C	D	E	G	H	L	M	N
	mm	mm	mm	mm	∅ mm	∅ mm	∅ mm	mm	mm	mm
LMB LO 300 BC	480	340	370	230	124	135	194 ÷ 234	M12	216	216
LMB LO 300 BL	480	340	370	300	124	135	194 ÷ 234	M12	216	216
LMB LO 450 BC	480	340	370	230	138	150	194 ÷ 234	M12	216	216
LMB LO 450 BL	480	340	370	300	138	150	194 ÷ 234	M12	216	216
LMB LO 700 BC	560	370	540	235	166	180	246 ÷ 286	M12	268	268
LMB LO 700 BL	560	370	540	325	166	180	246 ÷ 286	M12	268	268
LMB LO 1000 BC	560	370	540	230	196	205	246 ÷ 286	M12	268	268
LMB LO 1000 BL	560	370	540	320	196	205	246 ÷ 286	M12	268	268
LMB LO 1300	650	440	620	340	244	255	294 ÷ 334	M12	316	316
LMB LO 2000	650	440	620	340	244	255	294 ÷ 334	M12	316	316

Campo di lavoro



Dati tecnici

Modello	Portata kg/h	Potenza termica kW	Motore 230V/400V ~ 50Hz	Dimensioni imballo cm	Peso kg
LMB LO 300 BC / BL	9,7 ÷ 30,4	115 ÷ 360	370 W monofase	70 x 60 x 60	18
LMB LO 450 BC / BL	11,8 ÷ 39,6	140 ÷ 470	370 W monofase	70 x 60 x 60	18
LMB LO 700 BC / BL	11,4 ÷ 59,4	135 ÷ 704	750 W trifase	102 x 60 x 44	32
LMB LO 1000 BC / BL	16,1 ÷ 80,0	192 ÷ 950	1100 W trifase	102 x 60 x 44	33
LMB LO 1300	41,1 ÷ 115,0	201 ÷ 1370	2200 W trifase	104 x 68 x 56	41
LMB LO 2000	59,8 ÷ 166,0	452 ÷ 1976	3000 W trifase	104 x 68 x 56	42