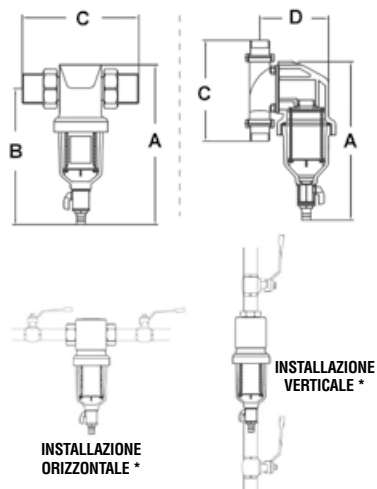




Dimensioni mm



ATTACCHI ORIENTABILI
* Si consiglia sempre l'installazione di un BY-PASS

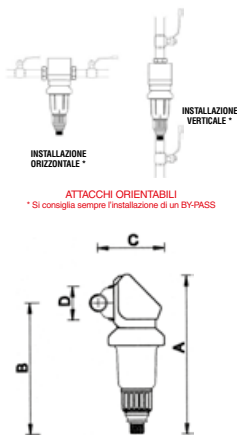
Inox Net

Filtro meccanico pulente

- Filtro meccanico prestazionale pulente per garantire una filtrazione micrometrica anche in condizioni di acque ricche di impurità quali ferro, ruggine, sabbia o altri corpi estranei in sospensione
- Testata in ottone orientabile per installazione con raccordi in VERTICALE o in ORIZZONTALE
- Vaso contenitore trasparente in TROGAMID, materiale plastico infrangibile ad alta resistenza
- Cartuccia filtrante in acciaio INOX AISI 316 (grado di filtraggio 89 µm)
- Rubinetto di scarico per una rapida eliminazione delle impurità
- Conformità DM25/2012 e DM174/2004
- Ridotte perdite di carico

Codice	Modello
OYBI3MX0	INOX NET 3/4"
OYBI5MX0	INOX NET 1"
OYBI7MX0	INOX NET 1 1/4"

Modello	Portata max (0,5 bar)	Grado di filtraggio	Press. min/max di esercizio	A	B	C	D	Attacchi
	m ³ /h	micron	bar	mm	mm	mm	mm	-
INOX NET 3/4"	5,6	89	1,5 / 10	298	251	172	118	3/4"
INOX NET 1"	8,3	89	1,5 / 10	298	251	183	122	1"
INOX NET 1 1/4"	9,4	89	1,5 / 10	298	251	188	122	1" 1/4



ATTACCHI ORIENTABILI
* Si consiglia sempre l'installazione di un BY-PASS

Stopper

Filtro meccanico autopulente

- Filtro meccanico prestazionale autopulente per garantire filtrazione micrometrica anche in condizioni di acque ricche di impurità quali ferro, ruggine, sabbia o altri corpi estranei in sospensione
- Filtro meccanico prestazionale autopulente ottimo per applicazioni anche da CENTRALE TERMICA
- Testata in ottone orientabile per installazione con raccordi in VERTICALE o in ORIZZONTALE
- Vaso contenitore trasparente in TROGAMID, materiale plastico infrangibile ad alta resistenza
- 2 fasi di funzionamento: ESERCIZIO e CONTROLAVAGGIO
- Girante interna alla cartuccia filtrante in azione durante il controlavaggio attivata attraverso la rotazione della manopola frontale di servizio
- Cartuccia filtrante in acciaio INOX AISI 316 (grado di filtraggio 100 µm)
- Modelli 1" 1/2 e 2" corredati di manometri
- Scarico automatico delle impurità durante la fase di controlavaggio
- Conformità DM25/2012 e DM174/2004
- Ridotte perdite di carico

Codice	Modello
OYBS3TX0	STOPPER 3/4"
OYBS5TX0	STOPPER 1"
OYBS7TX0	STOPPER 1 1/4"
OYBS9TX0	STOPPER 1 1/2"
OYBSBTX0	STOPPER 2"

Modello	Portata max	Grado di filtraggio	Pressione min/max esercizio	A	B	C	D	Attacchi
	m ³ /h	micron	bar	mm	mm	mm	mm	-
STOPPER 3/4"	4,2	89	1,5 / 10	344	237	157	167	3/4"
STOPPER 1"	6,0	89	1,5 / 10	344	237	167	177	1"
STOPPER 1 1/4"	7,8	89	1,5 / 10	344	237	167	188	1" 1/4
STOPPER 1 1/2"	9,6	89	1,5 / 10	344	237	167	198	1" 1/2
STOPPER 2"	10,5	89	1,5 / 10	344	237	167	198	2"