



*Lamborghini*  
CALORECLIMA

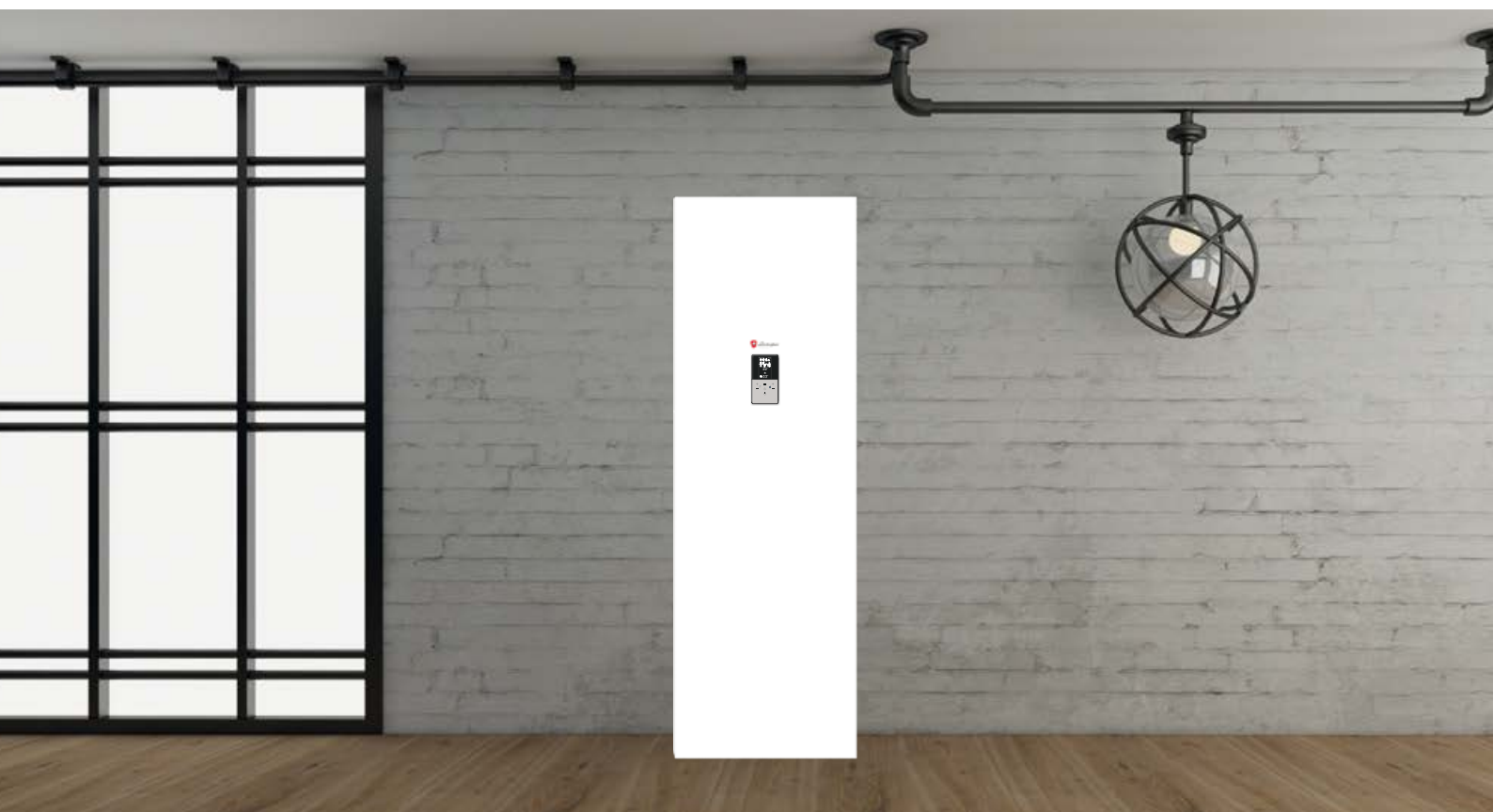


## Idola ST 3.2

Pompe di calore reversibili aria-acqua per installazione splittata,  
con accumulo ACS integrato, Tecnologia Full Inverter in R32

# IDOLA ST 3.2

L'EFFICIENZA SPOSA IL COMFORT PER L'ACCUMULO INTEGRATO



**IDOLA ST 3.2** è l'evoluzione di **IDOLA S 3.2** e fa parte della nuova gamma di pompe di calore splittate **Full Inverter R32** di Lamborghini Caloreclima.

Quando si parla di "splittate" si intende che il circuito frigorifero è suddiviso tra le due unità, quella Esterna e quella Interna. L'Unità Esterna contiene il cuore del circuito frigorifero, dal compressore al ventilatore con lo scambiatore lato aria, la quale è collegata con le tubazioni del gas refrigerante verso l'Unità Interna.

L'Unità Interna contiene invece il cuore del circuito idraulico del generatore con tutti i principali componenti preinstallati, come il circolatore ad alta efficienza e il vaso d'espansione, per permettere in sicurezza un'installazione pratica e veloce.

Le **IDOLA ST 3.2** si differenziano dalle **IDOLA S 3.2** per avere integrato un **accumulo per l'Acqua Calda Sanitaria** direttamente nell'Unità Interna. Tale accumulo è di 190L per le taglie dalla 4 alla 10, mentre è di 240L per le superiori, dalla 12 alla 16T.

Ma non solo, **IDOLA ST 3.2** è personalizzabile in base alle vostre esigenze, con un kit inerziale da 18L, kit per l'integrazione solare sull'accumulo o con un kit per la gestione di 2 differenti zone, classiche diretto e miscelato, nel caso in cui avessimo bisogno di 2 temperature differenti sui terminali in casa.

Grazie al suo **ampio range di funzionamento** (tra i più ampi sul mercato), **IDOLA ST 3.2** lavora **fino a -25°C** esterni e produce acqua calda **fino a 65°C** in condizioni nominali.

La nuova concezione **Full Inverter di Lamborghini Caloreclima** utilizza modulazioni inverter DC sui 3 principali componenti energivori della macchina, ossia compressore, ventilatore e pompa. Questo permette di modulare la potenza erogata inseguendo finemente il carico termico e permettendo all'utente **efficienze elevatissime e importanti risparmi energetici**.

Inoltre, il concetto **Full Inverter di Lamborghini Caloreclima** permette di abbattere le correnti di spunto, evitando sbalzi alla rete e garantendo una maggiore vita utile ai componenti.

Con i **livelli sonori tra i più bassi del mercato**, **IDOLA ST 3.2** è in grado di soddisfare tutte le esigenze impiantistiche, ma può facilmente essere integrata con una caldaia Lamborghini Caloreclima (approfondisci gli **Ibridi Factory Made**).

# L'UNITÀ INTERNA, IL CUORE DELLA DISTRIBUZIONE IDRAULICA

Se l'Unità Esterna contiene il cuore del circuito frigorifero, l'Unità Interna contiene il cuore del circuito idraulico.

OMNIA ST 3.2 è molto più di uno scambiatore con una pompa.

Il modulo idronico **include tutti i principali componenti** dell'impianto ed è **personalizzabile** in base alle esigenze dell'utente.

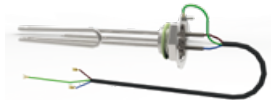
Scambiatore a piastre in inox, manometro e sensori di pressione, vaso di espansione, valvola di sicurezza, sfiato automatico e circolatore DC brushless sono solo alcuni dei componenti che troverete al suo interno.



## KIT SOLARE



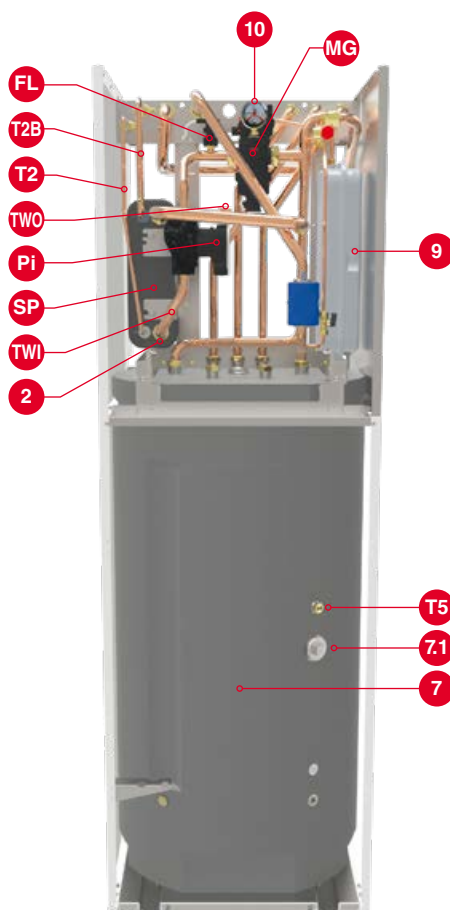
## RESISTENZA ELETTRICA BOLLITORE ACS



## VASO DI ESPANSIONE ACS



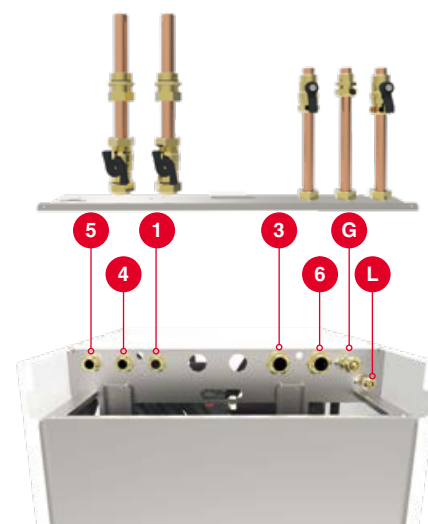
## KIT 2 ZONE



## KIT INERZIALE 18 L



## KIT DI COLLEGAMENTO



### LEGENDA

- 1** Tubo ricircolo ACS
- 2** Valvola scarico acqua
- 3** Mandata impianto
- 4** Mandata sanitario
- 5** Ritorno sanitario
- 6** Ritorno impianto
- 7** Bollitore ACS
- 7.1** Resistenza elettrica bollitore ACS (accessorio)

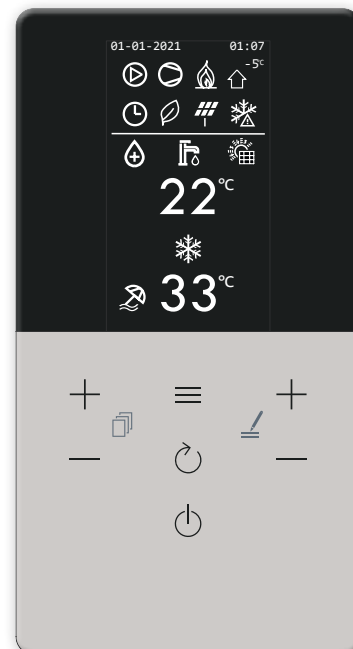
- 8** Vaso di espansione bollitore ACS (accessorio)
- 9** Vaso di espansione
- 10** Manometro acqua
- FL** Flussostato
- G** Linea del gas
- L** Linea del liquido
- MG** Gruppo multifunzione acqua impianto
- Pi** Circolatore acqua

- SP** Scambiatore di calore a piastre
- T2** Sonda temperatura refrigerante liquido pompa di calore
- T2B** Sonda temperatura gas refrigerante pompa di calore
- T5** Sonda temperatura bollitore sanitario
- TWO** Sonda temperatura acqua ingresso scambiatore a piastre
- TWI** Sonda temperatura acqua uscita scambiatore a piastre

# IL SISTEMA DI CONTROLLO

L'interfaccia utente è stata dotata di **tecnologia Capsense** con display grafico da 2,8", che permette all'utente di interagire con il prodotto in modo agevole ed estremamente semplice.

- > **PROTOCOLLO MODBUS.** Può essere interfacciata a sistemi BMS/BACS di automazione e gestione.
- > **RISCALDAMENTO E RAFFRESCAMENTO.** La modulazione **Full Inverter** insegue finemente i setpoint desiderati, con la possibilità di impostare curve climatiche in caldo e in freddo, ottimizzando ulteriormente i consumi all'utente.
- > **PRODUZIONE ACQUA CALDA SANITARIA (ACS).** Quando la sonda di Temperatura ACS chiama la macchina devia automaticamente sul bollitore sanitario con Setpoint ACS dedicato. Valvola deviatrice a 3 vie fornita di serie.
- > **INPUT SMART GRID DA FOTOVOLTAICO E RETE.** Ingressi **Smart Grid** digitali per la gestione di un input da impianto fotovoltaico e da rete elettrica. Questi permettono di ottimizzare i consumi e i costi in bolletta.
- > **RESISTENZA ELETTRICA BOLLITORE ACS.** L'integrazione elettrica ACS serve come integrazione, antilegionella o fonte di riserva in caso di anomalia.
- > **FAST ACS.** Priorità alla produzione di ACS per portare il bollitore al setpoint impostato nel tempo minore possibile.
- > **FUNZIONE ANTELESIONELLA.** Permette di impostare dei cicli settimanali antilegionella.
- > **MODALITÀ SILENT.** Riduce la frequenza del compressore e la velocità del ventilatore, in modo da ridurre sensibilmente la rumorosità. Programmabile su fasce orarie.
- > **ON/OFF** da contatto esterno. Attivazione e disattivazione tramite un contatto esterno (ad esempio da termostato di zona).
- > **CALDO/FREDDO** da contatti esterni. Segnale di commutazione estate/inverno dall'esterno (ad esempio dal termostato di zona).
- > **FUNZIONE ECO.** Setpoint dedicato per funzionamento "Eco". Impostabile con fascia oraria giornaliera.
- > **PROTEZIONE ANTIGELO.** Funzionamento in caldo della pompa di calore con circolatore in ON e eventuale booster elettrico.



## I NUOVISSIMI CONNECT CRP E CONNECT CRP ZONE

L'interfaccia a bordo macchina comunica agilmente con i nuovi sistemi intelligenti **Connect CRP**, i quali possono gestire fino a 8 termostati (7 Connect CRP Zone + 1 Connect CRP che presenta tutte le funzioni di cronotermostato a sua volta) suddivisi in 2 zone, **una diretta e una miscelata**.



**Connect CRP** è il nuovissimo controllore remoto e accessibile via **APP**, disponibile sia per **iOS** che per **Android**.

Il **Connect CRP Zone** invece è un Termostato di zona che comunica via **RF** con il Connect CRP.

È possibile inserirlo in una classica scatola 502, oppure lasciarla Stand-alone sui suoi pratici piedini da tavolo.

# DATI TECNICI

DATI TECNICI UNITÀ ESTERNA		4	6	8	10	12	14	16	12T	14T	16T	
Alimentazione elettrica	V-ph-Hz	220/240-1-50						380/415-3-50				
Tipo di compressore	-							Twin Rotary DC				
N° di compressori / N° circuiti frigoriferi	n°							1/1				
Tipo scambiatore	-							batteria alettata				
N° e tipo di ventilatori	-							1 x assiale DC				
Attacchi frigoriferi - linea del liquido	-	1/4" SAE / Ø 6,35			3/8" SAE / Ø 9,52							
Attacchi frigoriferi - linea del gas	-							5/8" SAE / Ø 15,88				
Tipo di refrigerante	-							R32				
GWP	kg-CO <sub>2</sub> eq.							675				
Carica refrigerante di fabbrica ***	kg/t-CO <sub>2</sub> eq.	1,5 / 1,01		1,65 / 1,11			1,84 / 1,24					
Linee frigorifere (lungh. max/dislivello vert. max)	m							30 / 20				
SWL - Livello di potenza sonora in riscaldamento *	A7W35	55	58	59	60	65	65	69	65	65	69	
	Max	60	61	61	62	65	65	69	65	65	69	
	Sil. 1	56	56	57	58	62	62	63	62	62	63	
	Sil. 2	53	53	55	55	56	56	56	56	56	56	
SWL - Livello di potenza sonora in raffreddamento *	A35W18	56	58	60	60	64	64	69	64	64	69	
	Max	60	61	61	62	65	65	69	65	65	69	
	Sil. 1	55	57	57	58	62	62	63	62	62	63	
	Sil. 2	52	54	54	54	56	56	56	56	56	56	
Corrente massima assorbita	A	12	14	16	17	25	26	27	10	11	12	
Peso netto	kg	58		77			96		112			

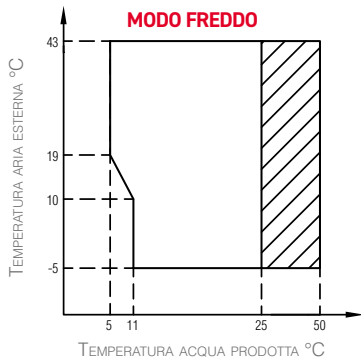
DATI TECNICI UNITÀ INTERNA		10	16	16T
Alimentazione elettrica	V-ph-Hz	220/240-1-50		380/415-3-50
Tipo scambiatore	-	Piastre inox saldobrasate		
Tipo pompa	-	Circolatore elettronico (8 mca)	Circolatore elettronico (9 mca)	
Volume vaso di espansione impianto	l	10		
Taratura valvola di sicurezza acqua impianto	bar	3		
Attacchi idraulici impianto / ACS	-	1" GAS F / 3/4" GAS F		
Attacchi frigoriferi - linea del liquido **	-	3/8" SAE / Ø 9,52		
Attacchi frigoriferi - linea del gas	-	5/8" SAE / Ø 15,88		
Contenuto minimo acqua impianto	l	40	40	
Volume bollitore ACS	l	190	240	
Risc. elettrico impianto	kW	3		6
Risc. elettrico bollitore ACS (accessorio)	kW	1,5		
Volume vaso di espansione ACS (accessorio)	l	8		
Taratura valvola di sicurezza acqua bollitore ACS	bar	9		
SWL - Livello di potenza sonora unità interna	dB(A)	42	43	
Corrente massima assorbita	A	14		10
Peso netto	kg	192	224	


\* SWL = Livelli di potenza sonora, riferiti a 1x10<sup>-12</sup> W con unità funzionante in condizioni: **A7W35** = sorgente: aria in 7°C b.s. 6°C b.u. / impianto: acqua in 30°C out 35°C. **A35W18** = sorgente: aria in 35°C b.s. / impianto: acqua in 23°C out 18°C **Max** = alle condizioni massimali in modo riscaldamento / raffreddamento **Sil. 1** = se attivo livello silenziato 1 in modo riscaldamento / raffreddamento **Sil. 2** = se attivo livello silenziato 2 in modo riscaldamento / raffreddamento. Il livello di potenza sonora Totale in dB(A) è misurato in accordo alla normativa ISO 9614. \*\* Per abbinamento con unità esterne mod. 4-6 viene fornito una riduzione da 3/8" SAE a 1/4" SAE per linea del liquido Ø 6,35. \*\*\* La carica refrigerante di fabbrica consente una lunghezza massima delle linee frigorifere di 15 metri. La lunghezza massima delle linee frigorifere è pari a 30 metri: in questo caso è necessario un'integrazione della carica in fase di installazione.

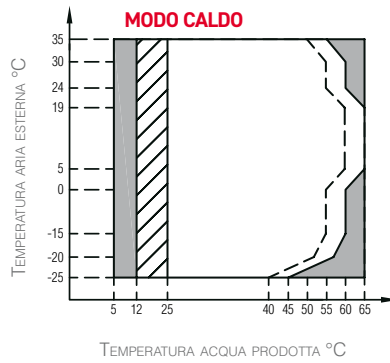
DATI PRESTAZIONI		4	6	8	10	12	14	16	12T	14T	16T	
<b>A7W35</b>	Potenza termica nominale	kW	4,20	6,35	8,40	10,0	12,1	14,5	15,9	12,1	14,5	15,9
	Potenza assorbita nominale	kW	0,82	1,28	1,63	2,02	2,44	3,15	3,53	2,44	3,15	3,53
	COP	W/W	5,10	4,95	5,15	4,95	4,95	4,60	4,50	4,95	4,60	4,50
	Portata acqua	l/h	722	1092	1445	1720	2081	2494	2735	2081	2494	2735
<b>A7W45</b>	Pressione statica utile	kPa	78	70	50	33	51	33	23	51	33	23
	Potenza termica nominale	kW	4,30	6,30	8,30	10,0	12,3	14,1	16,0	12,3	14,1	16,0
	Potenza assorbita nominale	kW	1,13	1,70	2,16	2,67	3,32	3,92	4,57	3,32	3,92	4,57
	COP	W/W	3,80	3,70	3,85	3,75	3,70	3,60	3,50	3,70	3,60	3,50
<b>A7W55</b>	Portata acqua	l/h	740	1084	1428	1720	2116	2425	2752	2116	2425	2752
	Pressione statica utile	kPa	78	70	51	33	50	37	23	50	37	23
	Potenza termica nominale	kW	4,40	6,00	7,50	9,50	11,9	13,8	16,0	11,9	13,8	16,0
	Potenza assorbita nominale	kW	1,49	2,03	2,36	3,06	3,90	4,68	5,61	3,90	4,68	5,61
<b>A7W55</b>	COP	W/W	2,95	2,95	3,18	3,10	3,05	2,95	2,85	3,05	2,95	2,85
	Portata acqua	l/h	473	645	86	1021	1279	1484	1720	1279	1484	1720
	Pressione statica utile	kPa	83	79	77	72	82	75	66	82	75	66
	Potenza frigorifera nominale	kW	4,50	6,50	8,30	9,90	12,0	12,9	13,6	12,0	12,9	13,6
<b>A35W18</b>	Potenza assorbita nominale	kW	0,82	1,35	1,64	2,18	3,04	3,49	3,77	3,04	3,49	3,77
	EER	W/W	5,50	4,80	5,05	4,55	3,95	3,70	3,61	3,95	3,70	3,61
	Portata acqua	l/h	774	1118	1428	1703	2064	2322	2563	2064	2322	2563
	Pressione statica utile	kPa	77	69	52	34	53	41	30	53	41	30
<b>A35W7</b>	Potenza frigorifera nominale	kW	4,70	6,50	7,45	8,20	11,5	12,4	14,0	11,5	12,4	14,0
	Potenza assorbita nominale	kW	1,36	2,17	2,22	2,52	4,18	4,96	5,60	4,18	4,96	5,60
	EER	W/W	3,45	3,00	3,35	3,25	2,75	2,50	2,50	2,75	2,50	2,50
	Portata acqua	l/h	808	1118	1281	1410	1978	2133	2408	1978	2133	2408
Pressione statica utile	kPa	77	69	60	53	55	49	37	55	49	37	


I valori si riferiscono ad unità prive di eventuali opzioni o accessori. Dati dichiarati secondo **EN 14511**: **EER** (Energy Efficiency Ratio) = rapporto potenza frigorifera su potenza assorbita **COP** (Coefficient Of Performance) = rapporto potenza termica su potenza assorbita **A7W35** = sorgente: aria in 7°C b.s. 6°C b.u. / impianto: acqua in 30°C out 35°C **A7W45** = sorgente: aria in 7°C b.s. 6°C b.u. / impianto: acqua in 40°C out 45°C **A7W55** = sorgente: aria in 7°C b.s. 6°C b.u. / impianto: acqua in 47°C out 55°C **A35W18** = sorgente: aria in 35°C b.s. / impianto: acqua in 23°C out 18°C **A35W7** = sorgente: aria in 35°C b.s. / impianto: acqua in 12°C out 7°C

# LIMITI OPERATIVI POMPA DI CALORE




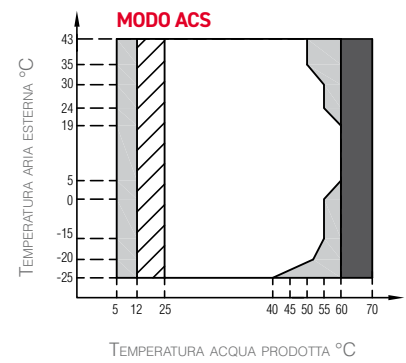
 Campo di funzionamento con pompa di calore con possibile limitazione e protezione




 Campo di funzionamento con pompa di calore con possibile limitazione e protezione


 Con IBH (risc. elettrico impianto) installato

 Linea massima temperatura acqua in ingresso per funzionamento pompa di calore



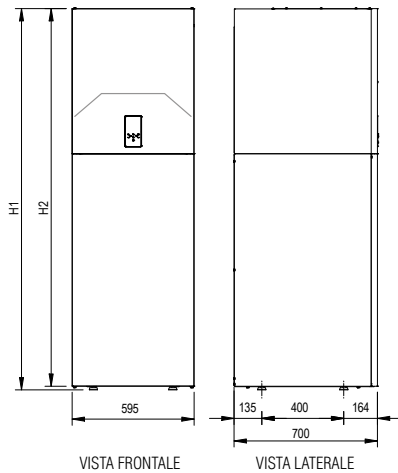
 Campo di funzionamento con pompa di calore con possibile limitazione e protezione

 Con IBH (risc. elettrico impianto) installato

 Con TBH (risc. elettrico ACS) installato

**NOTA MODO ACS:** per temperatura acqua prodotta si intende la temperatura acqua prodotta dall'unità e non la temperatura ACS disponibile all'utente che è funzione di questo parametro e della superficie del serpentino dell'eventuale bollitore ACS.

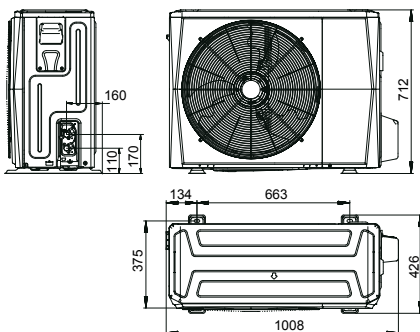
# DIMENSIONI DI INGOMBRO UNITÀ INTERNA



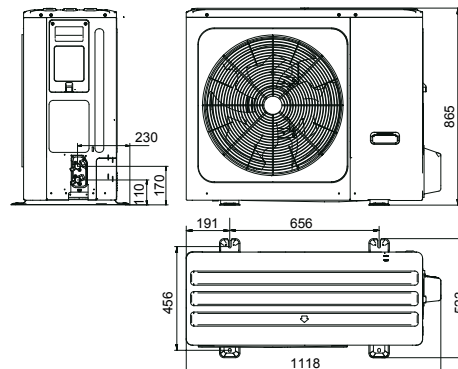
MODELLI		10	16
H1	mm	1860	2110
H2	mm	1842	2092
H3	mm	1832	2082

# DIMENSIONI DI INGOMBRO UNITÀ ESTERNA

**mod. 4 - 6**

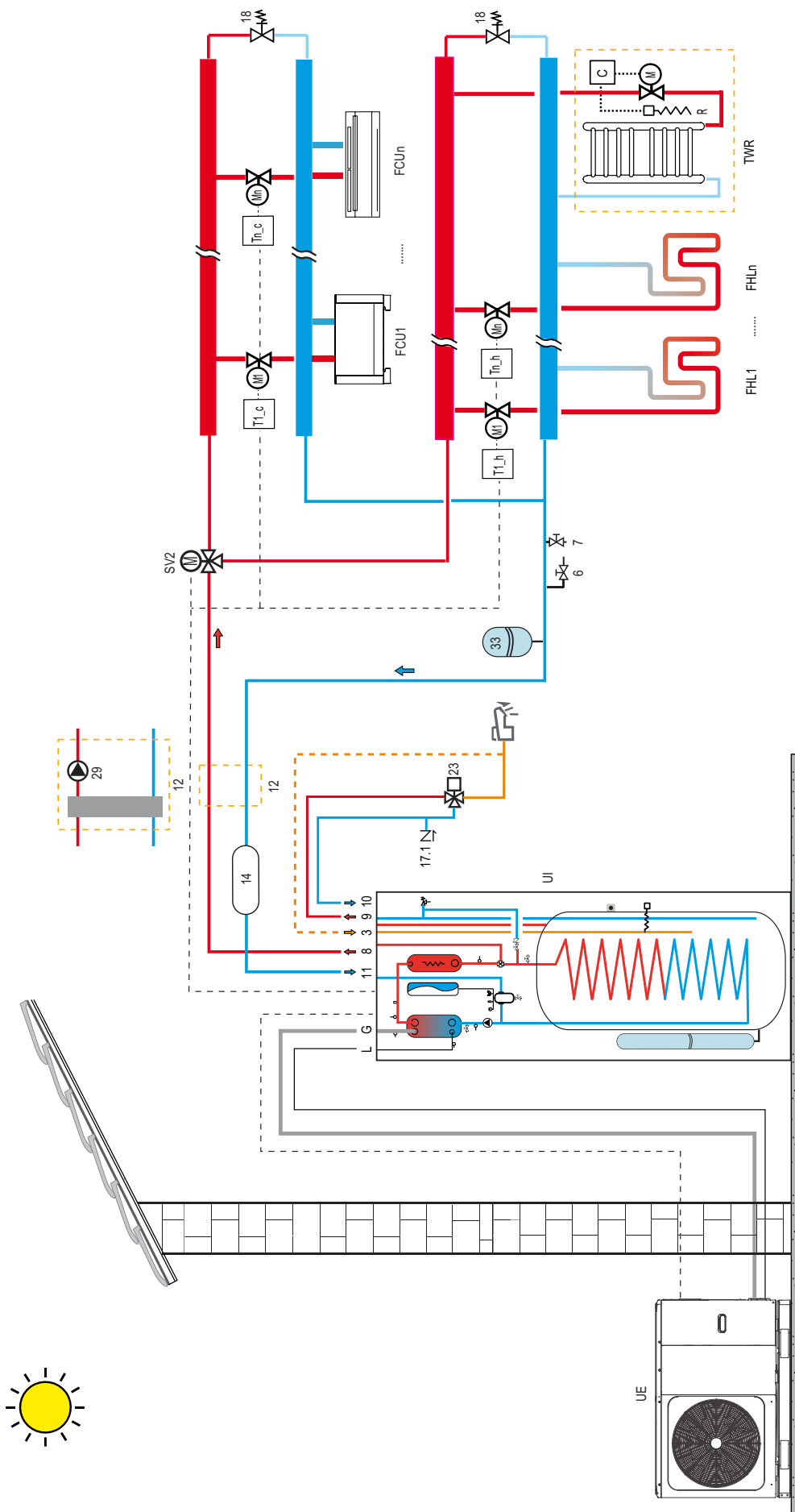


**mod. 8 - 10 - 12 - 12T - 14 - 14T - 16 - 16T**



MODELLI		4	6	8	10	12	14	16	12T	14T	16T		
Imballo (LxAxP)	mm	1065x800x485					1190x970x560						
Peso lordo	kg	65					94		114				130

# SCHEMA DI IMPIANTO ESEMPLIFICATIVO IDOLA ST



**LEGENDA** - 3 Tubo ricircolo ACS 6 Scarico acqua 7 Caricamento acqua 8 Uscita del impianto 9 Uscita sanitario 10 Ingresso sanitario 11 Ingresso impianto 12 Separatore idraulico e pompa booster (non forniti), valutare la necessità di installazione in caso di elevate perdite di carico dell'acqua nell'impianto 13 Bollitore sanitario (non fornito) 13.1 Resistenza elettrica boiler ACS (accessorio) 14 Serbatoio inerziale acqua impianto (accessorio) 17 Valvola di ritegno 17.1 Valvola di bypass (non fornita) 18 Valvola di espansione ACS (non fornita) 21 Vaso di espansione ACS (non fornito) 22 Valvola di sicurezza sanitario (accessorio) 23 Miscelatore termostatico (non fornito) 33 Vaso di espansione del sistema (non fornito) 37 Vaso espansione circuito solare (non fornito) FCU1...n Ventilconvettori: possono essere utilizzati per il solo raffreddamento con riscaldamento a pavimento radiante, o per raffreddamento e riscaldamento senza pavimento radiante FHL1...n Pavimento radiante / radiatore solo riscaldamento a zone G Gas Line L Liquid Line P\_o Pompa esterna (non fornita), valutare l'eventuale necessità di installazione in funzione della perdita di carico dell'impianto, gestita dalla pompa di calore P\_s Pompa acqua circuito solare (non fornita) SV2 Valvola a tre vie per zona riscaldamento / raffreddamento (non fornita) T1\_c - Tn\_c Termostato ambiente richiesta raffreddamento (non fornito) T1\_h - Tn\_h Termostato ambiente richiesta riscaldamento (non fornito) T5 Sonda di temperatura per pannello solare (accessorio) TWR Integrazione scaldasalviette in bagno: se collegato all'impianto di riscaldamento deve essere integrato con una resistenza elettrica (R) azionata dal comando (C) che contemporaneamente chiude la valvola (M); se non collegato all'impianto il riscaldamento è fornito dalla sola resistenza elettrica (R) azionata dal comando (C) UE Unità interna UE Unità esterna - - - - - Connessione elettrica



Le illustrazioni e i dati riportati sono indicativi. Lamborghini CaloreClima si riserva il diritto di apportare senza alcun obbligo di preavviso le modifiche che riterrà più opportune per l'evoluzione del prodotto o del servizio.

Le immagini del presente catalogo sono soggette a copyright di Lamborghini CaloreClima.

#### Consulenza Prodotti e Assistenza Tecnica



[prevendita.lamborghini@ferroli.com](mailto:prevendita.lamborghini@ferroli.com)

#### Sportello incentivi



[www.lamborghinicalor.it/it/sportello-incentivi](http://www.lamborghinicalor.it/it/sportello-incentivi)  
[sportelloincentivi@ferroli.com](mailto:sportelloincentivi@ferroli.com)