



Lamborghini
CALORECLIMA



Sistemi di affinamento per l'acqua da bere

ACQUA DA BERE

È LA NUOVA LINEA DI PRODOTTI ED ACCESSORI LAMBORGHINI CALORECLIMA, LA SOLUZIONE IDEALE PER RENDERE PIÙ GRADEVOLE L'ACQUA DEL RUBINETTO DI CASA.

NE AFFINANO IL GUSTO ELIMINANDO LE SOSTANZE CHE POSSONO ALTERARNE LA COMPOSIZIONE CHIMICO-FISICA... AGGIUNGENDO ANCHE UN TOCCO DI DESIGN CHE NON GUASTA MAI!

INOLTRE, INVESTENDO SUI NOSTRI SISTEMI DI AFFINAMENTO:

- RIDURRAI LA PLASTICA IN AMBIENTE
- RISPARMIERAI TEMPO E FATICA
- AVRAI UN'ACQUA DI QUALITÀ SEMPRE PRONTA!

SISTEMI MADE IN ITALY GARANTITI E CERTIFICATI D.M.174

SENSE 005

KIT DI ULTRAFILTRAZIONE MADE IN ITALY PER L'ACQUA DA BERE



- Sense 005 è la soluzione semplice e veloce per rendere l'acqua potabile del rubinetto di casa più gradevole, affinandone il gusto ed eliminando le sostanze che possono alterarne la composizione chimico-fisica
- Elevata selettività della cartuccia grazie alla tecnologia a fibra cava per un'ultrafiltrazione al massimo della prestazione contro microrganismi e particelle in sospensione
- L'autonomia della cartuccia BLUE UF005 dipende dalle condizioni dell'acqua in ingresso, va sostituita ad intasamento e comunque entro i 24 mesi
- La presenza del carbone attivo solido nella struttura perimetrale della cartuccia, permette la rimozione del cloro e l'eliminazione di eventuali cattivi odori e sapori
- Filtrazione da 5 a 0,005 µm per abbattere l'eventuale presenza di carica batterica e virale
- Fornito di serie con un rubinetto meccanico dotato di indicatore luminoso di funzionamento per il cambio filtro, raccordi, tubazioni e rubinetto di intercettazione acqua in ingresso
- Di facile installazione sotto lavello, completamente automatico senza l'ausilio della corrente elettrica
- Le cartucce e gli accessori a completamento, permettono di personalizzare il proprio kit Sense 005 oppure di realizzare ad hoc il proprio sistema di filtrazione unendo anche più cartucce
- Disponibile come accessorio un miscelatore a 3 vie per la sostituzione del miscelatore esistente integrando nella 3° via l'acqua trattata, MIX3. EVITA L'INSTALLAZIONE DEL DOPPIO RUBINETTO
- Certificata DM174. Made in Italy



BLUE UF005

Garantisce una barriera invalicabile contro i microrganismi e le particelle in sospensione grazie alla sua elevata capacità filtrante fino a 0,005 µm per abbattere la carica batterica e virale. Lo strato poi di carbone attivo presente è in grado di trattenerne il cloro e i cattivi odori e sapori



GREEN CARBON

Cartuccia a carboni attivi in grado di trattenerne il cloro, cattivi odori e i cattivi sapori. Il suo grado filtrante poi, 5 µm, permette di esercitare una azione decisa contro le particelle in sospensione



BLACK SAND

Filtrazione multistrato in polipropilene a 5 µm per la rimozione dei sedimenti e delle particelle in sospensione. La tecnologia multilayer con strati a maggior selettività verso la parte interna della cartuccia, blocca le particelle su diversi layers in funzione del loro diametro, allungando la vita del filtro e riducendo le perdite di carico

| Codice | Modello |
|------------------|---|
| 0YFS0CX0 | SENSE 005 |
| Codice Accessori | Descrizione Accessori |
| 0YFS0BX0 | BLUE UF005 cartuccia ultrafiltrazione 0,005 µm |
| 0YFS0GX0 | GREEN CARBON cartuccia carboni attivi 5 µm |
| Z308903950 | BLACK SAND cartuccia sedimenti 5 µm |
| 0YFS0FX0 | KIT TESTA SENSE per personalizzare il proprio sistema (1 per ogni cartuccia) |
| 0YFS0JX0 | KIT TUBI SENSE per personalizzare il proprio sistema (1 per sistema filtrante) |
| 0YFH1KXX | TAP1 EXT rubinetto monovia per l'acqua trattata ad integrazione del miscelatore esistente |
| 0YFH5KXX | MIX3 miscelatore a 3 vie per integrare l'acqua trattata in un unico rubinetto insieme all'acqua fredda e calda di casa. Sostituisce il miscelatore esistente |

| CREA IL TUO KIT DI FILTRAZIONE | BLACK SAND | GREEN CARBON | BLUE UF005 | KIT TESTA | KIT TUBI | TAP1 EXT | MIX3 |
|--|------------|--------------|------------|-----------|----------|----------|----------|
| | Z308903950 | 0YFS0GX0 | 0YFS0BX0 | 0YFS0FX0 | 0YFS0JX0 | 0YFH1KXX | 0YFH5KXX |
|  BLACK SAND + BLUE UF005 Ultrafiltrazione con protezione a monte grazie al filtro sedimenti BLACK SAND per una maggior durata del sistema filtrante | 1 | | 1 | 2 | 1 | 1 | 1* |
|  BLACK SAND + GREEN CARBON Filtrazione a Carboni attivi per rimuovere cloro e cattivi sapori tutelata da filtrazione sedimenti BLACK SAND a monte | 1 | 1 | | 2 | 1 | 1 | 1* |

* Il Mix a 3 vie è alternativo al rubinetto 1via qualora si voglia integrare l'acqua trattata in un unico miscelatore sostituendo il miscelatore esistente

| Modello | Autonomia | Vita del filtro | Portata | Pressione rete min-max | Diametro filtro | Altezza filtro | Attacchi |
|-----------------------------|-----------|-------------------------|---------|------------------------|-----------------|----------------|------------|
| | lt | mesi | lt/min | bar | cm | cm | John Guest |
| SENSE 005 BLUE UF005 | 4500 | Ad intasamento / max 24 | 2,5 | 2-8 | 10 | 32 | 3/8" |
| GREEN CARBON | 5500 | 12 | 4 | 2-8 | 10 | 32 | 3/8" |
| BLACK SAND | 5000 | 12 | 22 | 2-8 | 10 | 32 | 3/8" |

OSMOSENSE

FILTRAZIONE AD OSMOSI INVERSA, MADE IN ITALY, PER INSTALLAZIONE VERTICALE/ORIZZONTALE SOTTO LAVELLO O SOTTO ZOCCOLO



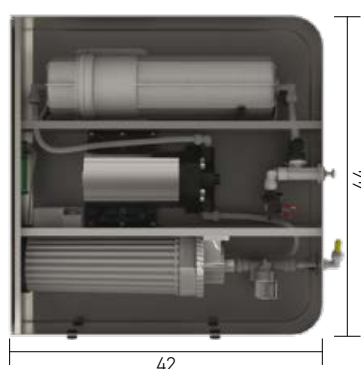
rubinetto di serie su
OSMOSENSE



- Apparecchio domestico per l'affinamento dell'acqua da bere innovativo, ecologico e di design
- La speciale membrana semipermeabile ad osmosi inversa, permette la filtrazione e la conseguente rimozione delle eventuali impurità presenti
- Riduce del 90% la concentrazione di calcio, fosfati, nitrati, metalli pesanti quali il piombo ed altre sostanze inquinanti nocive alla salute
- Dotato di ultrafiltrazione interna a carboni attivi + filtrazione a fibra cava da 0,005 µm per garantire nel tempo la membrana osmotica e per eliminare cattivi odori e sapori dall'acqua di rete
- Grande produzione di acqua affinata da bere, 120 l/h
- Installabile verticalmente o orizzontalmente, sotto lavello o sotto lo zoccolo della cucina. Spessore solo 10,8 cm
- Prefiltro interno estraibile rimuovendo la cover frontale
- Fornito completo di tutti gli accessori necessari per una corretta installazione incluso un rubinetto mono via meccanico per l'erogazione dell'acqua affinata
- L'apparecchio è dotato di una retroilluminazione led per la segnalazione del suo stato di funzionamento
- Disponibile come accessorio un miscelatore a 3 vie per la sostituzione del miscelatore esistente integrando nella 3° via l'acqua trattata, MIX3. EVITA L'INSTALLAZIONE DEL DOPPIO RUBINETTO
- Certificata DM174. Made in Italy



| Codice | Modello |
|------------------|---|
| 0YFL00X0 | OSMOSENSE |
| 0YFL01XD | Cover OS black (obbligatoria) |
| Codice Accessori | Descrizione Accessori |
| Z308903950 | BLACK SAND cartuccia sedimenti 5 µm |
| 0YFS0GX0 | GREEN CARBON cartuccia carboni attivi 5 µm |
| 0YFS0BX0 | BLUE UF005 cartuccia ultrafiltrazione 0,005 µm |
| 0YFH5KXX | MIX3 miscelatore a 3 vie per integrare l'acqua trattata in un unico rubinetto insieme all'acqua fredda e calda di casa. Sostituisce il miscelatore esistente |



* I valori riportati di produzione si basano sulle seguenti condizioni di test, salinità in ingresso 433 ppm, acqua di rete addolcita, temperatura a 20°C, pressione media acqua di rete 2 bar. In queste condizioni il recupero e la reiezione salina ammontano rispettivamente al 50% ed al 90%. Tali valori potrebbero variare a seconda delle caratteristiche dell'acqua di alimento. La diminuzione della temperatura dell'acqua da trattare fa diminuire la produzione di permeato, così come l'aumento di salinità. L'intervallo per la sostituzione delle membrane ad osmosi inversa non è determinabile a priori in quanto dipende ad esempio dalla salinità e dalla composizione chimica dell'acqua da trattare. La salinità massima ammissibile per l'acqua da affinare è 2200 ppm.

| Modello | | OSMOSENSE |
|--------------------------------|------------|---|
| Dimensioni (LxHxP) | cm | 10,8 x 44 x 42 |
| Peso a secco | kg | 13 |
| Prefiltro interno | | ultrafiltrazione a carboni attivi + fibra cava 0,005 µm |
| Autonomia prefiltro | mesi | max 12 |
| Membrana osmosi | | 3012/500 gpd |
| Autonomia membrana | | ad intasamento |
| Alimentazione | Vac/Hz | 230/50-60 |
| Potenza max assorbita | W | 50 |
| Pressione alimento min/max | bar | 1/8 |
| Produzione acqua * | l/h | 120 |
| Connessioni IN / OUT e SCARICO | John Guest | 3/8" / 1/4" |

WATERBOX

FRIGOGASATORE SOTTOBANCO PER L'AFFINAMENTO DELL'ACQUA DA BERE



- Waterbox è un frigogasatore da posizionare sotto lavello per l'affinamento dell'acqua potabile di rete. Produce: acqua microfiltrata liscia a temperatura ambiente / acqua microfiltrata liscia fredda / acqua microfiltrata gassata fredda
- Tecnologia di raffreddamento a banco ghiaccio 30 l/h
- Microfiltrazione interna di serie a fibra cava a 0,15 µm con aggiunta di carboni attivi. Sostituzione ad intasamento, max 24 mesi
- Bombola CO₂ 600g con riduttore di pressione e manometro di serie alloggiabile internamente
- Installabile sotto lavello in presenza di adeguata aerazione
- Gas refrigerante, R290 a basso impatto ambientale
- Raffreddamento regolabile da 3 a 10°C
- Installabile, nella configurazione sotto lavello, con un rubinetto opzionale a 3 vie, TAP3 EXT, in aggiunta al miscelatore esistente o con MIX5, miscelatore a 5 vie in sostituzione del miscelatore esistente
- Vaschetta anti-allagamento con sensore acustico
- Retroilluminazione led per segnalazione erogazione nella versione sopra-banco
- Disponibile come optional kit ad osmosi inversa alloggiabile internamente al frigogasatore per un affinamento dell'acqua da bere al massimo livello di filtrazione *
- Certificata DM174. Made in Italy

* L'Osmosi inversa permette di produrre acqua leggermente frizzante a fronte della forte riduzione salina dell'acqua.



| Codice | Modello |
|------------------|--|
| 0YFW00X0 | WATERBOX Frigogasatore per installazione sotto banco |
| Codice Accessori | Descrizione Accessori |
| 0YFW01XD | POSEIDON Estetica per trasformazione WATERBOX per installazione sopra banco |
| 0YFH0KXX | KIT OSMOSI Kit membrane ad osmosi inversa installabile internamente al WATERBOX |
| 0YFH3KXX | TAP3 EXT Rubinetto a 3 vie da aggiungere al miscelatore esistente |
| 0YFH7KXX | MIX5 Miscelatore a 5 vie in sostituzione del miscelatore esistente |
| 0YFW0PX0 | RED MICRO Microfiltrazione a 0,15 µm con aggiunta di carboni attivi installabile internamente |
| 0YFW0QX0 | SANIPOX Cartuccia per sanificazione WATERBOX annuale |



NB: Per l'installazione sottobanco deve essere garantita un'adeguata aerazione del vano di installazione



CO₂ - 600G (di serie)

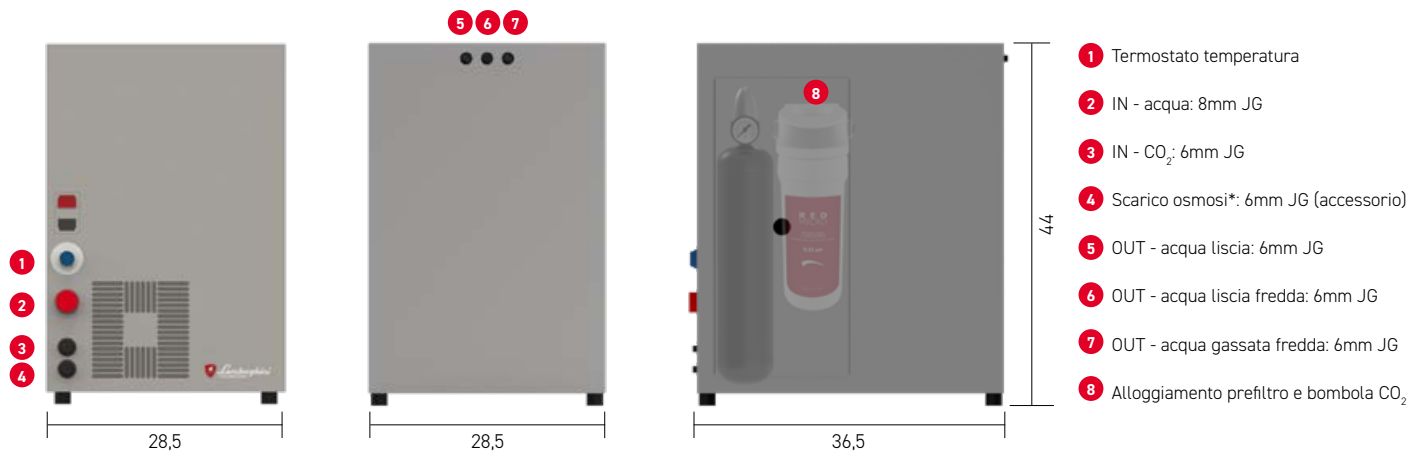
Bombola CO₂ con riduttore e manometro, installabile internamente.
Solo prima fornitura



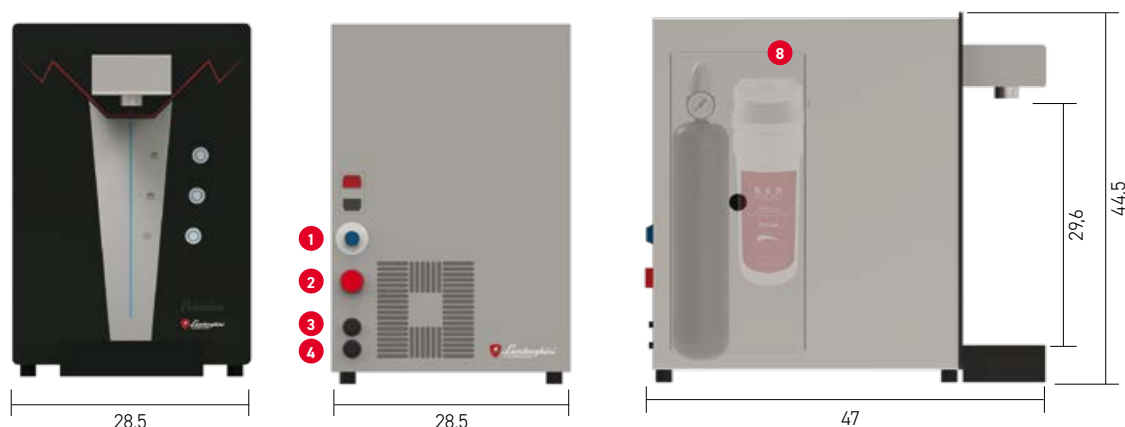
RED MICRO (di serie)

Microfiltrazione a 0,15 µm con aggiunta di carboni attivi installabile internamente

WATERBOX - installazione sotto banco



WATERBOX + POSEIDON - installazione sopra banco



| SCEGLI IL TUO SISTEMA DI FRIGOGASATURA | | | | | |
|--|---|--|--------------------------|--|---|
| | WATERBOX | POSEIDON | KIT OSMOSI WB *** | TAP3 EXT | MIX5 |
| | Frigogasatore per installazione sotto banco | Kit estetica per installazione sopra banco | Kit ad osmosi inversa | Rubinetto a 3 vie da aggiungere al miscelatore esistente | Miscelatore a 5 vie in sostituzione del miscelatore esistente |
| | OYFW00X0 | OYFW01XD | OYFH0KXX | OYFH3KXX | OYFH7KXX |
| Frigogasatore sotto banco con rubinetto a 3 vie aggiuntivo * | . | | | . | |
| Frigogasatore sotto banco con miscelatore a 5 vie ** | . | | | | . |
| Frigogasatore sotto banco + kit ad osmosi con rubinetto a 3 vie aggiuntivo * | . | | . | . | |
| Frigogasatore sotto banco + kit ad osmosi con miscelatore a 5 vie ** | . | | . | | . |
| Frigogasatore sopra banco | . | . | | | |
| Frigogasatore sopra banco + kit ad osmosi | . | . | . | | |

* Integra il rubinetto esistente per l'acqua calda e fredda

** Sostituisce il rubinetto esistente con un miscelatore unico a 5 vie

*** Il frigogasatore in presenza del kit ad osmosi, eroga acqua leggermente frizzante

| Modello | | WATERBOX |
|---|-----------|--|
| Alimentazione elettrica | | 230V 50-60Hz |
| Peso | kg | 25 |
| Potenza assorbita | W | 320 |
| Potenza motore pompa | W | 80 |
| Portata pompa | lt/min | 3,8 |
| Compressore | HP | 1/8 |
| Gas refrigerante | | R 290 |
| Tipo raffreddamento / Capacità banco ghiaccio | | banco ghiaccio 30 lt/h / > 2,5 lt |
| Temperatura acqua erogata (Temperatura acqua in ingresso 20°C - temperatura ambiente 25°C) | °C | 3°C - 12°C |
| Produzione acqua liscia | lt/h | 120 |
| Produzione acqua fredda | lt/h | 110 |
| Produzione acqua gasata fredda | lt/h | 60 |
| Erogazione acqua gasata | lt/30 sec | 1 |
| Tempo di ripristino carbonatore | sec/lt | 30 |
| Blocco termico | | Si |
| Tempo di erogazione e blocco | min | 10 |
| Carbonatore | lt | 0,8 |
| Pressione H ₂ O ingresso | bar | 2 - 4 |
| Pressione CO ₂ ingresso | bar | 1 - 4 (max 3 con Osmosi) |
| Filtrazione interna | | microfiltrazione a fibra cava 0,15 µm + carbone attivo estruso |
| Attacco alimentazione idrica (IN) su elettrovalvola | mm JG | 8 |
| Attacco CO ₂ (IN) | mm JG | 6 |
| Attacco acqua microfiltrata liscia (OUT) - sottobanco | mm JG | 6 |
| Attacco acqua microfiltrata fredda (OUT) - sottobanco | mm JG | 6 |
| Attacco acqua microfiltrata fredda gasata (OUT) - sottobanco | mm JG | 6 |
| Dati aggiuntivi con kit ad osmosi | | |
| Produzione H ₂ O trattata liscia | lt/h | 70 (con 2 membrane) |
| Produzione H ₂ O trattata fredda | lt/h | 65 |
| Produzione H ₂ O trattata gasata fredda | lt/h | 30 |
| Erogazione H ₂ O trattata gasata fredda | lt/30sec | 1 |
| Tempo di ripristino carbonatore | sec/lt | 90 |
| Pressione di esercizio (OSMOSI) | bar | 7 - 8 |
| Tipo membrana osmosi | Gpd | TFC - 180 |
| Nr membrane | nr | 2 |
| (TDS) salinità max ammissibile acqua alimento | ppm | 2200 |
| Percentuale media abbattimento TDS acqua trattata | % | 93 - 95 |
| Attacco scarico concentrato | mm JG | 6 |

SCEGLI IL TUO SISTEMA DI EROGAZIONE DELL'ACQUA AFFINATA

Puoi decidere di integrare il tuo miscelatore esistente con un rubinetto da dedicare all'acqua affinata oppure di sostituirlo con uno unico per erogare sia l'acqua fredda e calda tradizionale che l'acqua affinata


TAP1 EXT

Rubinetto aggiuntivo al miscelatore esistente. Si applica sul pianale attraverso un foro da 13 mm. Permette l'erogazione di 1 acqua affinata


MIX3

Miscelatore a 3 vie in sostituzione al miscelatore esistente. Si applica sul pianale attraverso un foro da 38 mm (quello esistente). Permette l'erogazione di 1 acqua affinata


TAP3 EXT

Rubinetto aggiuntivo al miscelatore esistente. Si applica sul pianale attraverso un foro da 38 mm. Permette l'erogazione di 3 acque affinate


MIX5

Miscelatore a 5 vie in sostituzione al miscelatore esistente. Si applica sul pianale attraverso un foro da 38 mm (quello esistente). Permette l'erogazione di 3 acque affinate



Le illustrazioni e i dati riportati sono indicativi. Lamborghini CaloreClima si riserva il diritto di apportare senza alcun obbligo di preavviso le modifiche che riterrà più opportune per l'evoluzione del prodotto o del servizio.

Le immagini del presente catalogo sono soggette a copyright di Lamborghini CaloreClima.

Consulenza Prodotti e Assistenza Tecnica



prevendita.lamborghini@ferroli.com