



Lamborghini
CALORECLIMA



Scaldacqua a gas
Istantanei

SCALDACQUA A GAS

EFFICIENTI E ECOLOGICI / BELLI E SMART / FACILI E ROBUSTI

EFFICIENTI ED ECOLOGICI

Gli scaldacqua Lamborghini CaloreClima sono stati progettati secondo i severi parametri di efficienza della Direttiva Europea ErP.

In pratica, sono in grado di produrre molta acqua calda ad un costo contenuto, rispettando l'ambiente e con emissioni inquinanti minime. Possono inoltre essere integrati su di un impianto solare termico con estrema semplicità per la massima efficienza e comfort.

BELLI E SMART

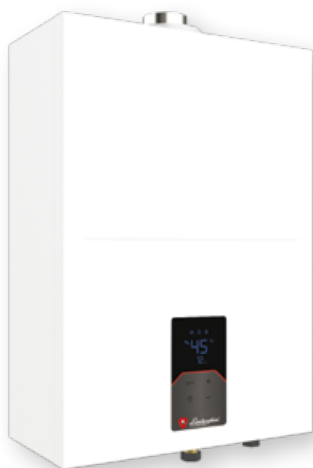
I nostri scaldacqua sono stati disegnati per essere facilmente integrati con i più diversi stili di arredamento e tipi di abitazione. Tutti i comandi, siano essi di tipo touch, a tasti o a manopola sono estremamente facili da utilizzare e di immediata comprensione a chiunque. Tutti i modelli della gamma sono equipaggiati con un display di interfaccia dal quale l'utente può avere le informazioni necessarie all'utilizzo ed alla regolazione.

FACILI E ROBUSTI

Tutti i modelli della gamma sono estremamente semplici da installare e sono intercambiabili con le precedenti serie.

La qualità dei componenti utilizzati e dei processi produttivi, sono la garanzia per la durata e l'efficienza degli apparecchi.

Di dimensioni molto compatte, sono stati pensati e costruiti in modo da poter accedere facilmente ai componenti interni per una facile manutenzione.



ESTORIL

ISTANTANEO A CAMERA STAGNA E TIRAGGIO FORZATO

12 L/MIN - 15 L/MIN - 17 L/MIN

CLASSE ERP A

PROFILO DI CARICO XL

CLASSE NOX 6 (SECONDO EN 1515502)

PER INSTALLAZIONE INTERNA O ESTERNA IN LUOGO PARZIALMENTE PROTETTO



MONZA

ISTANTANEO A CAMERA APERTA E TIRAGGIO NATURALE

11 L/MIN - 14 L/MIN

CLASSE ERP A

PROFILO DI CARICO M

CLASSE NOX 6 (SECONDO EN 1515502)

PER INSTALLAZIONE INTERNA

ALTA MODULAZIONE DI POTENZA

ALTA EFFICIENZA ED ELEVATO GRADO DI COMFORT

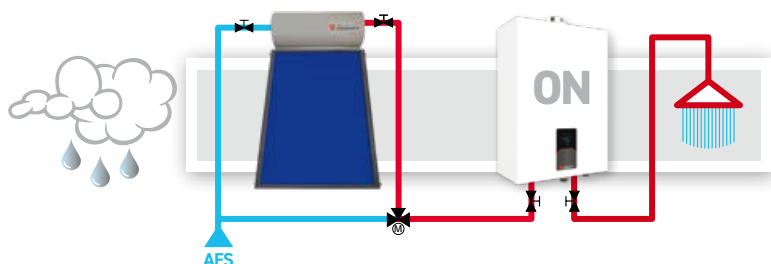
Gli scaldacqua Lamborghini CaloreClima sono in grado di modulare la potenza in relazione alle temperature dell'acqua in ingresso e/o dell'acqua calda in uscita.

Il rapporto massimo raggiungibile tra la massima e la minima potenza può arrivare **fino ad un massimo di 1:8** garantendo un significativo risparmio energetico e la stabilità della temperatura dell'acqua calda per un maggior comfort nell'utilizzo.

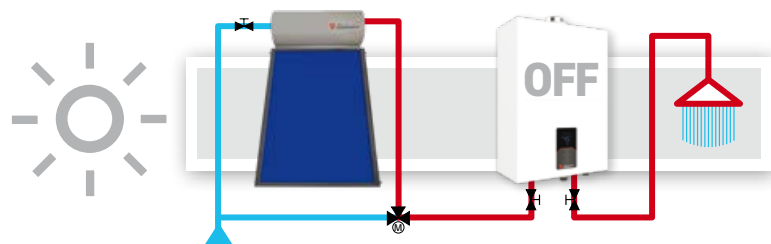
SUN EASY

FACILE... ECONOMICO... GENIALE

Gli scaldacqua ESTORIL sono stati progettati per poter essere facilmente integrati con i sistemi solari termici, a circolazione naturale o forzata. La temperatura dell'acqua proveniente dal circuito solare è costantemente monitorata ed il bruciatore dello scaldacqua viene acceso solo nel caso in cui non sia sufficientemente calda.



In caso di irraggiamento insufficiente e quindi un pre-riscaldamento modesto dell'acqua sanitaria, lo scaldacqua contribuirà con il calore necessario per raggiungere la temperatura di setpoint richiesta.



Qualora il sole e il sistema solare assolvano al loro "dovere" non sarà necessaria nessuna integrazione da parte dello scaldacqua, l'acqua calda verrà convogliata al rubinetto, senza necessità di dispositivi aggiuntivi, con la miscelazione delle valvole termostatiche.

Per il raggiungimento della temperatura desiderata, SUN EASY permette un notevole risparmio anche durante le stagioni più fredde, sfruttando e integrando anche il più piccolo contributo solare, altrimenti perso.

ECO

COMFORT E RISPARMIO

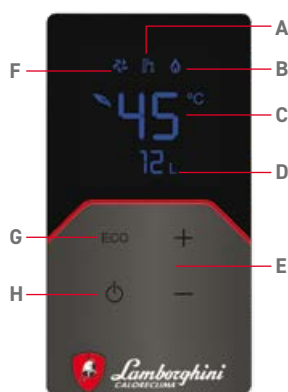
La funzione ECO degli scaldacqua consente di fissare la temperatura dell'acqua calda (42°C) ad un livello ideale per il massimo comfort e contemporaneamente a ridurre la potenza massima dell'apparecchio (80% Pmax).

Entrambi i parametri della funzione ECO sono modificabili in funzione delle esigenze e delle abitudini dell'utente.

ESTORIL

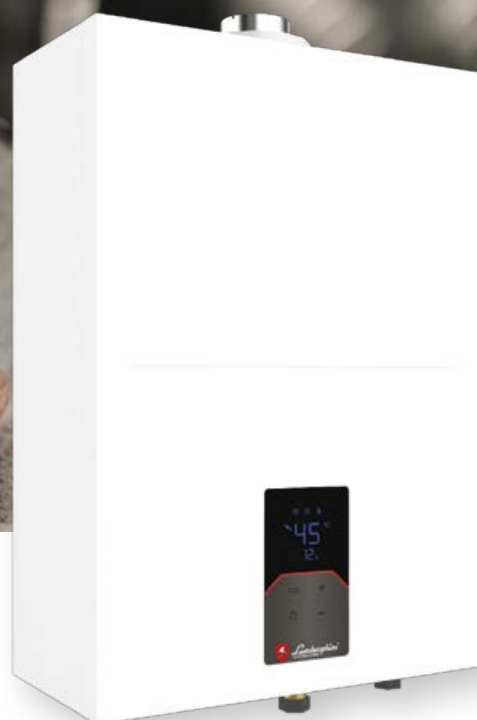
SCALDACQUA MURALE A GAS, A TIRAGGIO FORZATO E CAMERA STAGNA, DI TIPO LOW NOX

- Scambiatore in rame
- Per installazioni interne ed esterne in luoghi parzialmente protetti
- Funzione antigelo con kit resistenze (opzionali) con soglia di intervento a 5° C
- Interfaccia display e comandi touch
- Modulazione di potenza
- Funzionamento a metano, gpl ed aria propanata
- Bruciatore Low NOx - Classe 6
- Compatibile con gli impianti solari
- Funzione ECO



LEGENDA

- A** Bruciatore acceso
- B** Richiesta acqua calda
- C** Temperatura acqua
- D** Portata acqua
- E** Modifica parametri
- F** Ventilatore acceso
- G** Funzione ECO
- H** On / Off

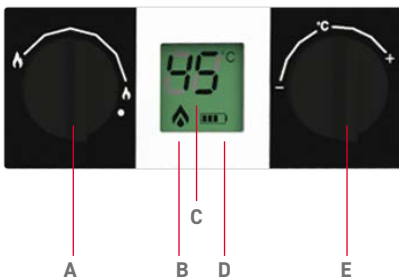


ESTORIL			12	15	17
Classe ERP			A	A	A
Profilo di carico			XL	XL	XL
Portata termica nominale	Max	kW	23	29,7	33
Potenza termica	Max / Min	kW	20,9/3,6	27/3,6	30/3,6
Classe NOx (secondo EN 15502)			6	6	6
Pressione massima di esercizio		bar	10	10	10
Produzione sanitaria massima	Δt 25°C	l/min	12	15,5	17
	Δt 30°C	l/min	10	12,9	14,3
Regolazione temperatura sanitaria	Min / Max	°C	40 / 65	40 / 65	40 / 65
Peso a vuoto		Kg	13,7	14,5	14,5
Alimentazione elettrica		V/Hz	230 / 50	230 / 50	230 / 50

MONZA


SCALDACQUA MURALE A GAS, A TIRAGGIO NATURALE E CAMERA STAGNA, DI TIPO LOW NOX

- Scambiatore in rame
- Per installazioni interne
- Interfaccia display
- Modulazione di potenza
- Funzionamento a metano, gpl ed aria propanata
- Bruciatore Low NOx - Classe 6
- Compatibile con gli impianti solari



LEGENDA

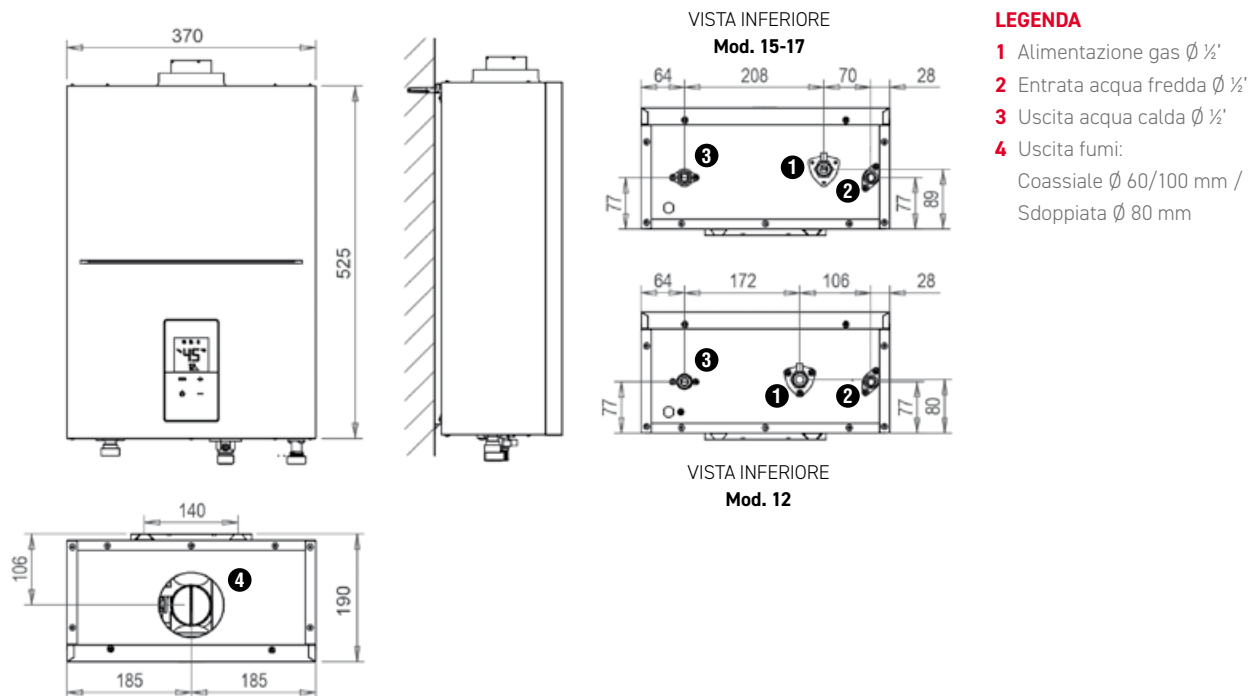
- A** Regolazione potenza
- B** Bruciatore acceso
- C** Temperatura acqua
- D** Livello carica batterie
- E** Regolazione temperatura - On/Off

MONZA			11	14
Classe ERP			A	A
Profilo di carico			M	M
Portata termica nominale	Max	kW	21,1	26,8
Potenza termica	Max / Min	kW	18,9/7,0	23,8/9,3
Classe NOx (secondo EN 15502)			6	6
Pressione massima di esercizio		bar	10	10
Produzione sanitaria massima	Δt 25°C	l/min	10,8	13,6
	Δt 30°C	l/min	9	11,4
Regolazione temperatura sanitaria	Min / Max	°C	40 / 65	40 / 65
Peso a vuoto		Kg	9,5	13,5
Alimentazione elettrica		V/Hz	Pila	Pila

DATI DIMENSIONALI

DISEGNI TECNICI

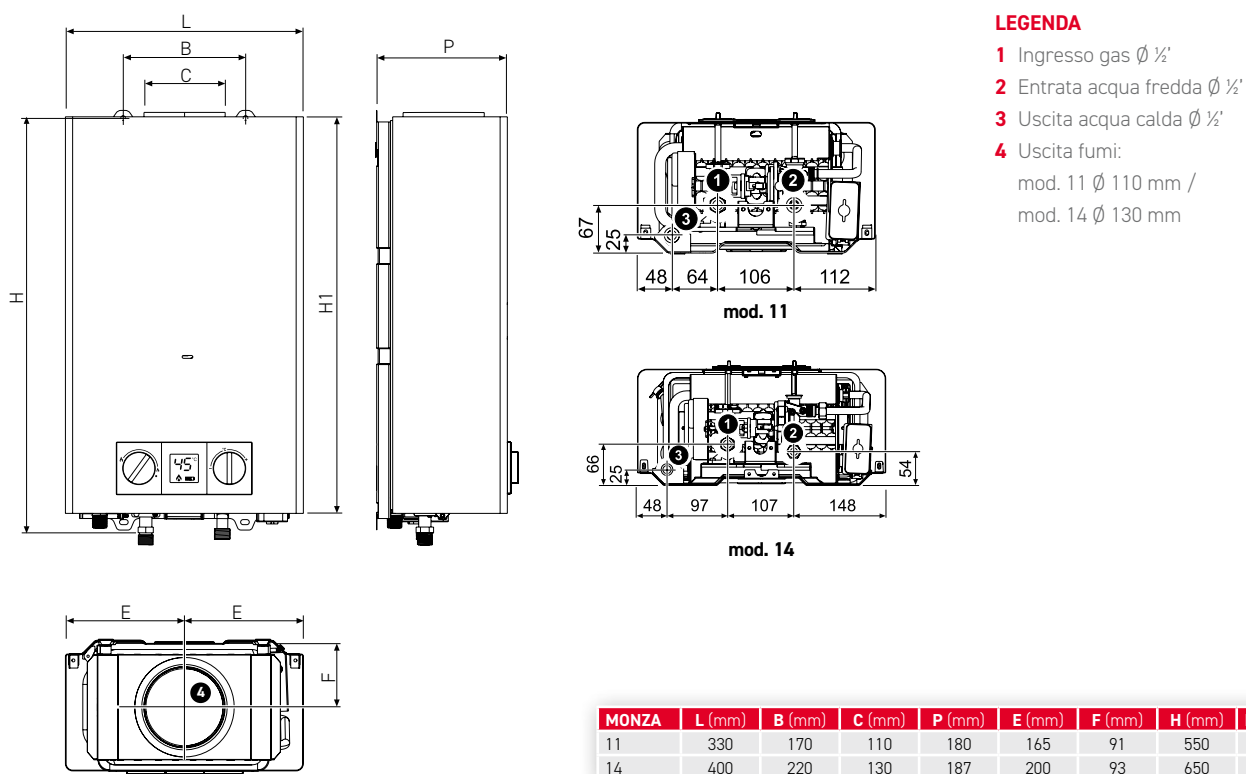
ESTORIL



LEGENDA

- 1 Alimentazione gas \varnothing 1/2"
- 2 Entrata acqua fredda \varnothing 1/2"
- 3 Uscita acqua calda \varnothing 1/2"
- 4 Uscita fumi:
Coassiale \varnothing 60/100 mm /
Sdoppiata \varnothing 80 mm

MONZA



LEGENDA

- 1 Ingresso gas \varnothing 1/2"
- 2 Entrata acqua fredda \varnothing 1/2"
- 3 Uscita acqua calda \varnothing 1/2"
- 4 Uscita fumi:
mod. 11 \varnothing 110 mm /
mod. 14 \varnothing 130 mm

MONZA	L (mm)	B (mm)	C (mm)	P (mm)	E (mm)	F (mm)	H (mm)	H1 (mm)
11	330	170	110	180	165	91	550	575
14	400	220	130	187	200	93	650	678



Le illustrazioni e i dati riportati sono indicativi. Lamborghini CaloreClima si riserva il diritto di apportare senza alcun obbligo di preavviso le modifiche che riterrà più opportune per l'evoluzione del prodotto o del servizio.

Le immagini del presente catalogo sono soggette a copyright di Lamborghini CaloreClima.

Consulenza ed informazioni prodotti

Numero Verde

800-59-60-40

prevendita.lamborghini@ferroli.com

Sportello incentivi

Numero Verde

800-22-99-00

sportelloincentivi@ferroli.com