

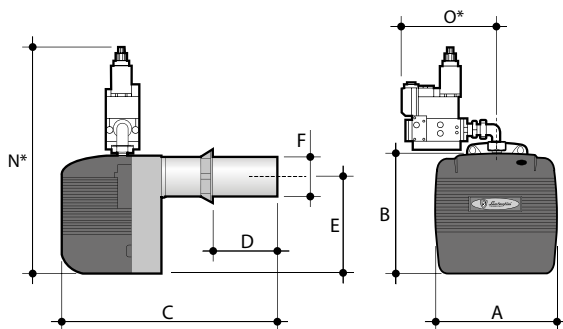


## Em/2-E

### Bruciatori a 2 stadi (/2)

- Funzionanti con gas metano o GPL (per i mod. Em 16 - Em 26 occorre il kit di trasformazione)
- Rampa gas con stabilizzatore, doppia valvola e filtro
- Regolazione della testa di combustione esterna
- Flangia scorrevole per ottimizzare l'installazione su diverse tipologie di generatori
- Servocomando elettrico sulla serranda aria
- Ventilazione stabilizzata. Cofano insonorizzato
- Abbinabili a vari tipi di rampe gas per la massima versatilità
- Forniti in 2 colli (Bruciatore + Rampa gas)

### Dimensioni (in mm)



Modello	A	B	C	D	E	F	N*	O*
	mm	mm	mm	mm	mm	Ø mm	mm	mm
EM 9/2-E	280	247	417	40÷140	195	90	515	195
EM 16/2-E	310	282	480	60÷150	215	108	535	210
EM 16/2-L-E	310	282	480	60÷250	215	108	535	210
EM 18/2-E	275	340	675	60÷275	274	114	640	240
EM 26/2-E	360	350	750	100÷265	275	140	650	240
EM 40/2-E	420	423	880	120÷310	350	140	835	260

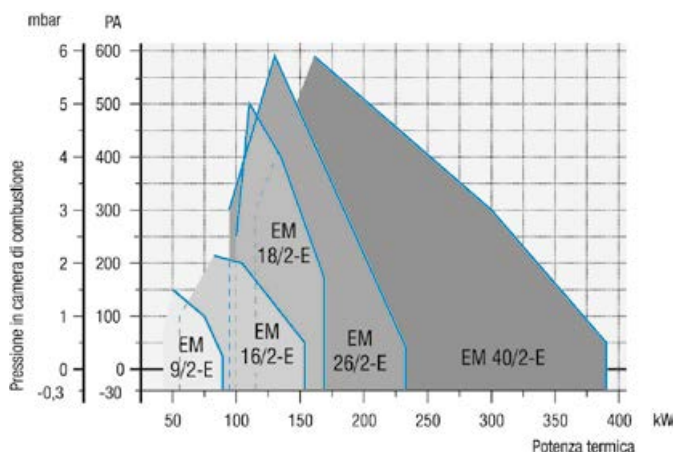
\* Le dimensioni sono relative al bruciatore con rampa da 20 mbar installata.

### Accessori a richiesta

- Kit gruppo accessori
- Kit di trasformazione da metano a GPL (per i mod. Em 16 e 26)
- Kit di controllo tenuta valvole
- Per gli accessori dedicati ai bruciatori Em/2-E vedi accessori

Codice bruciatore	Modello bruciatore
Z300860322	EM 9/2-E.D3
Z300860421	EM 16/2-E.D3
Z300860431	EM 16/2-E.D4
Z300874160	EM 16/2-L-E.D4
Z300860463	EM 18/2-E.D3
Z300860531	EM 26/2-E.D6
Z300860551	EM 26/2-E.D4
Z300870252	EM 40/2-E.D7
Z300870262	EM 40/2-E.D4

### Campi di lavoro



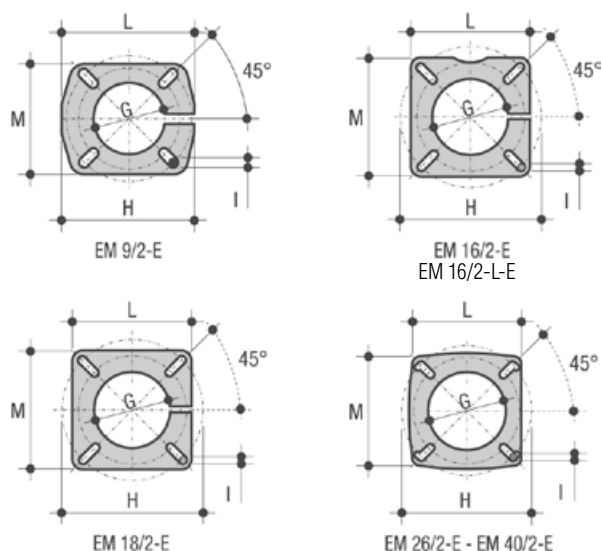
Codice	Descrizione
Z308025490	Kit da metano a GPL EM 16/2-E

Codice	Descrizione
Z308025380	Kit da metano a GPL EM 26/2-E

**NB:** prodotti disponibili a magazzino

**NB:** La vendita e l'installazione dei bruciatori della serie Em/2E potrà avvenire solo in conformità al reg. UE N. 813/2013 (Art. 1, Comma 2, Punto G)

Flangia e attacco



Modello	G	H	I	L	M
	Ø mm	Ø mm	Ø mm	Ø mm	Ø mm
<b>EM 9/2-E</b>	95	140÷180	M8	180	154
<b>EM 16/2-E L-E</b>	115	150÷200	M8	166	166
<b>EM 18/2-E</b>	120	155÷210	M8	180	180
<b>EM 26/2-E</b>	155	172÷225	M10	205	205
<b>EM 40/2-E</b>	155	172÷225	M10	205	205

Dati tecnici

Modello	Portata	Potenza termica	Motore	Attacco rete	Calibro valvola	Press. min. Gas Nat.	Press. min. G.P.L.	Press max.	Peso (corpo + rampa gas)	Accessorio Kit G.P.L.
	m³/h	kW								
<b>EM 9/2-E.D3</b>	4,3÷9	43÷89,5	230V ~ 50Hz	Ø	Ø	mbar*	mbar*	mbar**	kg	codice
<b>EM 16/2-E.D3</b>	5,5÷15,3	55÷153	100 W mon.	3/4"	1/2"	18	19	360	14 + 3,6	
<b>EM 16/2-E.D4</b>	5,5÷15,3	55÷153	150 W mon.	3/4"	1/2"	28	27	360	18 + 4,2	Z308025490
<b>EM 16/2-E.D4</b>	5,5÷15,3	55÷153	150 W mon.	3/4"	3/4"	19	-	360	18 + 4	-
<b>EM 16/2-L-E.D4</b>	5,5÷15,3	55÷153	150 W mon.	3/4"	3/4"	19	-	360	18 + 5	-
<b>EM 18/2-E.D3</b>	9,9÷17	99÷169	185 W mon.	3/4"	1/2"	23	14	360	25 + 6,5	-
<b>EM 26/2-E.D6</b>	9÷23,2	90÷231	220 W mon.	1"	1"	18	-	360	31 + 7,7	-
<b>EM 26/2-E.D4</b>	9÷23,2	90÷231	220 W mon.	3/4"	3/4"	-	31	360	31 + 4,5	Z308025380
<b>EM 40/2-E.D7</b>	11,5÷39,2	115÷390	370 W mon.	1 1/4"	1 1/4"	23	-	360	44 + 11,7	-
<b>EM 40/2-E.D4</b>	11,5÷39,2	115÷390	370 W mon.	3/4"	3/4"	62	32	360	44 + 10	-

\* Pressione minima del Gas per ottenere la massima potenza del bruciatore con pressione in camera di combustione di 0 mbar. - \*\* Pressione massima di funzionamento delle valvole a gas.