

PHE

Scambiatori di calore a piastre d'acciaio ispezionabili

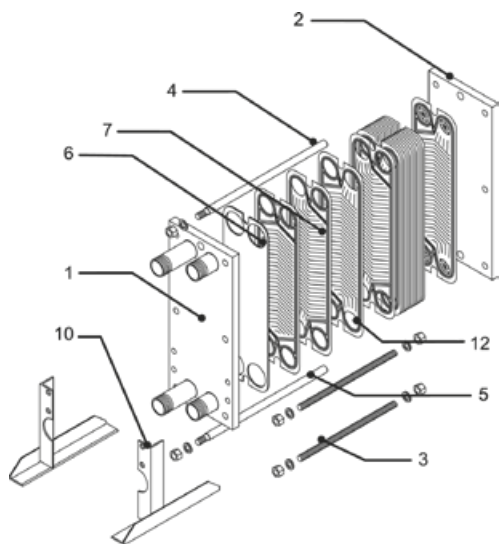
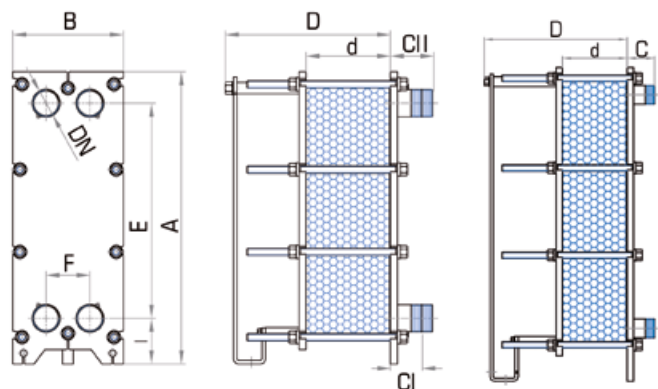
- Scambiatori di calore ispezionabili a piastre d'acciaio inossidabile (AISI 316L), per impianti di media e piccola potenza
- Circuito a singoli passaggi in controcorrente con quattro attacchi filettati in acciaio inossidabile (AISI 316)
- Guarnizioni in NBR di tipo Plug-in (installate senza colla o siliconi)
- Per tutta la gamma sono disponibili i kit opzionali delle staffe di appoggio a terra e per la coibentazione
- Ideali per la sostituzione di un generatore di calore su di un impianto esistente o per abbinarlo ad impianti con portate elevate
- Pressione massima di esercizio: 10 bar
- Temperatura max di esercizio: 100°C



SCAMBIATORE A PIASTRE ISPEZIONABILI				COIBENTAZIONE		STAFFE	
MODELLO	MR. PIASTRE	ATTACCHI	CODICE	MODELLO	CODICE	MODELLO	CODICE
PHE 32380 11P	11	1' 1/4	052680X0	Kit coibentazione PHE 32/90	052703X0	Kit staffe DN32	052699X0
PHE 32380 19P	19	1' 1/4	052681X0	Kit coibentazione PHE 32/90	052703X0	Kit staffe DN32	052699X0
PHE 32380 29P	29	1' 1/4	052682X0	Kit coibentazione PHE 32/90	052703X0	Kit staffe DN32	052699X0
PHE 32380 41P	41	1' 1/4	052683X0	Kit coibentazione PHE 32/140	052704X0	Kit staffe DN32	052699X0
PHE 32380 47P	47	1' 1/4	052684X0	Kit coibentazione PHE 32/140	052704X0	Kit staffe DN32	052699X0
PHE 32380 53P	53	1' 1/4	052685X0	Kit coibentazione PHE 32/160	052705X0	Kit staffe DN32	052699X0
PHE 50420 35P	35	2'	052686X0	Kit coibentazione PHE 50/110	052706X0	Kit staffe DN 50/65	052700X0
PHE 50420 43P	43	2'	052687X0	Kit coibentazione PHE 50/210	052707X0	Kit staffe DN 50/65	052700X0
PHE 50420 53P	53	2'	052688X0	Kit coibentazione PHE 50/210	052707X0	Kit staffe DN 50/65	052700X0
PHE 65456 43P	43	2' 1/2	052689X0	Kit coibentazione PHE 65/71	052735X0	Kit staffe DN 50/65	052700X0
PHE 65456 49P	49	2' 1/2	052690X0	Kit coibentazione PHE 65/71	052735X0	Kit staffe DN 50/65	052700X0
PHE 65456 53P	53	2' 1/2	052691X0	Kit coibentazione PHE 65/71	052735X0	Kit staffe DN 50/65	052700X0
PHE 65456 61P	61	2' 1/2	052692X0	Kit coibentazione PHE 65/71	052735X0	Kit staffe DN 50/65	052700X0
PHE 65456 63P	63	2' 1/2	052693X0	Kit coibentazione PHE 65/71	052735X0	Kit staffe DN 50/65	052700X0
PHE 65456 71P	71	2' 1/2	052694X0	Kit coibentazione PHE 65/71	052735X0	Kit staffe DN 50/65	052700X0
PHE 65456 73P	73	2' 1/2	052695X0	Kit coibentazione PHE 65/101	052736X0	Kit staffe DN 50/65	052700X0
PHE 65456 83P	83	2' 1/2	052696X0	Kit coibentazione PHE 65/101	052736X0	Kit staffe DN 50/65	052700X0
PHE 65456 93P	93	2' 1/2	052697X0	Kit coibentazione PHE 65/101	052736X0	Kit staffe DN 50/65	052700X0
PHE 65456 103P	103	2' 1/2	052698X0	Kit coibentazione PHE 65/151	052033X0	Kit staffe DN 50/65	052700X0
PHE 65720 75P	75	2' 1/2	052728X0	Kit coibentazione PHE 65/0101	052034X0	Kit staffe DN 50/65	052700X0
PHE 65720 85P	85	2' 1/2	052729X0	Kit coibentazione PHE 65/0101	052034X0	Kit staffe DN 50/65	052700X0
PHE 80927 69P	69	3'	052737X0	Kit coibentazione PHE 80/71	052740X0	-	-
PHE 80927 77P	77	3'	052738X0	Kit coibentazione PHE 80/101	052741X0	-	-
PHE 80927 87P	87	3'	052739X0	Kit coibentazione PHE 80/101	052741X0	-	-

Dimensioni (in mm)

	A	E	B	D (max)	F	I	Peso
	mm	mm	mm	mm	mm	mm	Kg
PHE 32380 11P	470	380	200	169	68	45	32
PHE 32380 19P	470	380	200	169	68	45	35
PHE 32380 29P	470	380	200	169	68	45	37
PHE 32380 41P	470	380	200	269	68	45	42
PHE 32380 47P	470	380	200	269	68	45	43
PHE 32380 53P	470	380	200	469	68	45	47
PHE 50420 35P	678	420	310	319	140	170	96
PHE 50420 43P	678	420	310	459	140	170	103
PHE 50420 53P	678	420	310	459	140	170	109
PHE 65456 43P	729	456	385	495	192	171	128
PHE 65456 49P	729	456	385	495	192	171	132
PHE 65456 53P	729	456	385	495	192	171	135
PHE 65456 61P	729	456	385	495	192	171	141
PHE 65456 63P	729	456	385	495	192	171	142
PHE 65456 71P	729	456	385	495	192	171	148
PHE 65456 73P	729	456	385	635	192	171	154
PHE 65456 83P	729	456	385	635	192	171	161
PHE 65456 93P	729	456	385	635	192	171	168
PHE 65456 103P	729	456	385	865	192	171	182
PHE 65720 75P	992	720	385	635	192	171	242,7
PHE 65720 85P	992	720	385	635	192	171	253,3
PHE 80927 69P	1291	927	400	511	201	198	303
PHE 80927 77P	1291	927	400	651	201	198	319
PHE 80927 87P	1291	927	400	651	201	198	332



1. Piastrone fisso
2. Piastrone mobile
3. Tiranti
4. Barra di guida / sostegno
5. Guidapiastre inferiore
6. Spessore d'alluminio
7. Piastre + Guarnizioni
8. Colonna
9. Rullo
10. Angolari ancoraggio (piedini)
11. Manichette
12. Collettore

