



Lamborghini
CALORECLIMA



Vega Fly / Vega Style

Ventilatorski konvektor montiran na zid / Ultra-tanak ventilatorski konvektor



Vega Fly

Elegancija i klasa

ZAJEDNO NAPRED

Nova serija Lamborghini CaloreClima

Vega Style



0 Dizajn

Ekskluzivan predmet
inovativnih linija
i izuzetno
kompaktnih dimenzija

0 Pouzdanost

Dizajn i komponente
PROIZVEDENO u ITALIJI
kako bi se garantovao
najviši
kvalitet

0 Efikasan

ECM motor,
bez četkica s elektronskom
komutacijom
i vrlo malom potrošnjom

0 Tiho

Inverterska kontrola
koja pogoduje
niskom protoku vazduha,
uz smanjenje buke

ventilatorskih konvektora





Vega Style

Asortiman

4 MODELA:	10 20 30 40
KAPACITET HLAĐENJA:	od 0,4 do 3,4 kW
KAPACITET GREANJA:	od 0,5 do 3,3 kW
PROTOK VAZDUHA:	od 66 do 610 m ³ /h

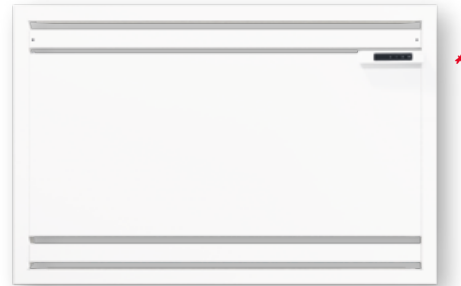
Ultratanki tangencijalni ventilatorski konvektor
s debljinom od samo 127 mm.

Izuzetno tih i efikasan zahvaljujući
ECM motoru bez četkica.

Do 30 VEGA STYLE ventilatorskih konvektora
može se spojiti na Glavni/Pomoćni krug.

Do 60 jedinica može se umrežiti
s modbus BMS
(nije isporučen).





Serie **VM**
Kabinetska
verzija

Serie **VN**
Ugradna
verzija

* Isporučuje se sa ili bez
kontrolne ekrana osetljivog na dodir



Glavne karakteristike

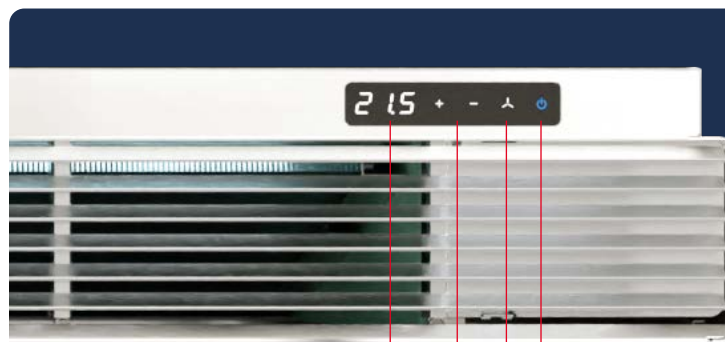
- Elektronska ploča s relejnim izlazima za prioritet kotla ili toplotne pumpe
- Posuda za sakupljanje kondenzata
- Bela metalna spoljna struktura
- Ekran upravljačke jedinice osetljiv na dodir i LCD ekran
- Tangencijalni ventilator
- EC motor sa malom potrošnjom
- Peraje za distribuciju vazduha podesivo u dva položaja
- Standardni hidraulični priključci s leve strane, takođe dostupni na zahtev s priključcima s desne strane
- Može se kombinovati sa nadzornim sistemima (BMS) i/ili kućnom automatizacijom preko Modbus protokola, podržavajući do 60 jedinica
- Glavni/Pomoćni sistem za instalacije do 30 povezanih ventilatorskih konvektora



Uživajte _____
u svom vremenu

Elektronska kontrola

Elektronska kontrola VEGA STYLE standardno se isporučuje zajedno s elektronskom kontrolnom tablom za upravljanje komponentama uređaja, povezivanjem s daljinskim nadzornim uređajem za kućnu automatizaciju ili sistemom instaliranja Glavni/Pomoćni.



Sobna temperatura i zadana vrednost

Uključeno - Isključeno

Podešavanje parametara i temperatura

Podešavanje brzine ventilatora



Kabinetska verzija VEGA STYLE isporučuje se u kompletu sa ekranom osetljivim na dodir za upravljanje parametrima ventilatorskog konvektora i kontrolu zahteva temperature u prostoriji. (Za ugradnu verziju, ekran se isporučuje kao komplet i obavezan je za rad jednog ventilatorskog konvektora ili niza ugrađenih spojenih u glavni-pomoćni).

VEGA STYLE serija ne zahteva dodatni zidni termostat.

Glavni/pomoćni

Standardna elektronika VEGA STYLE može upravljati mrežom, do 30 jedinica, s Glavni/Pomoćni sistemom bez dodatnog regulatora. Svaka mreža mora uključivati barem jedan uređaj opremljen ekranom (VM verzija).

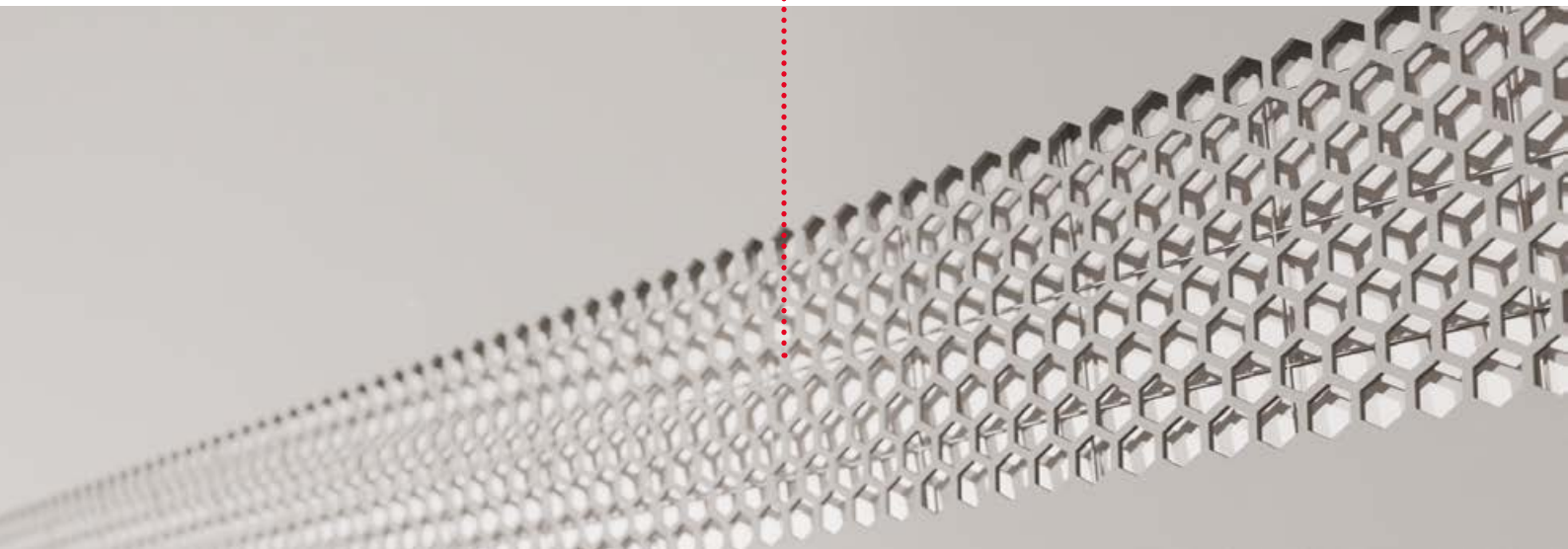


Sistem upravljanja zgradom (BMS)

Ventilatorski konvektori VEGA STYLE opremljeni su Modbus Priključkom i mogu se pojedinačno kontrolisati preko BMS sistema do maksimalno 60 jedinica.



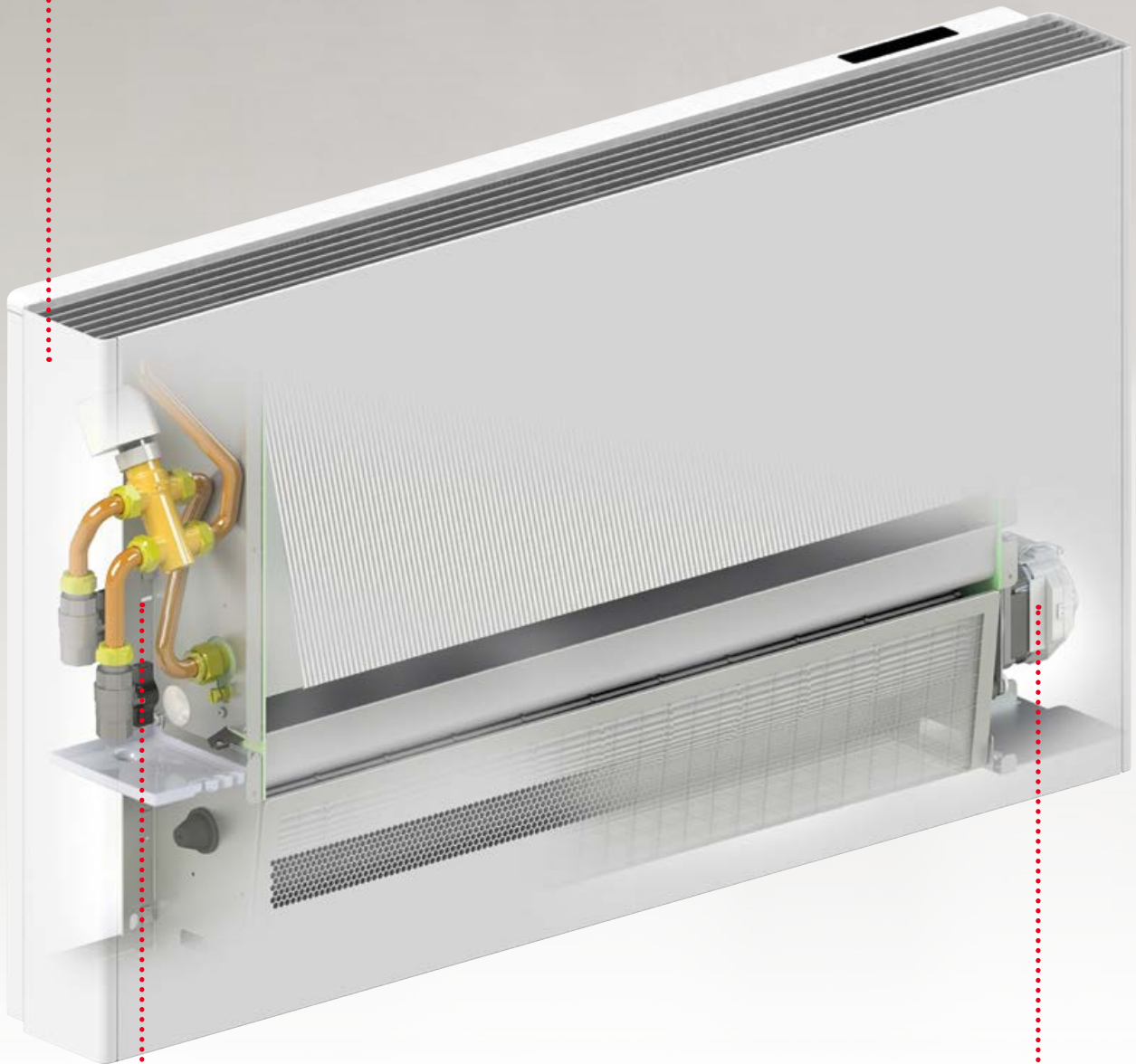
Dvostruki dovod vazduha za bolju stabilnost protoka i tiši rad



Rebra za distribuciju vazduha, od anodiziranog aluminijuma, mogu se lako okretati kako bi se dobio protok vazduha prema zidu ili prema prostoriji



Poklopac od
belo obojenog metala



- Hidraulični priključci s leve strane.
- 3-smerni ventil on/off 230 V dostupan kao dodatna oprema.
- Na zahtev, dostupno sa priključcima na desnoj strani

ECM motor
bez četkica





Vega Fly

Asortiman

3 MODELA:	10 30 45
KAPACITET HLAĐENJA:	od 0,8 do 3,8 kW
KAPACITET GREJANJA:	od 0,8 do 4,3 kW
PROTOK VAZDUHA:	od 133 do 778 m ³ /h

Zidne terminalne jedinice, elegantne estetike i minimalističkog dizajna u skladu sa trenutnim estetskim trendovima.

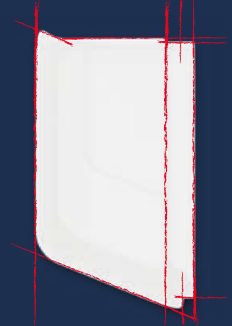
Izrađen od visokokvalitetnih materijala i komponenti koji garantuju efikasnost, tišinu i dugotrajnost.

Pripremljen za kombinovanje s kotlom, Toplotnom pumpom ili rashladnim uređajem kako bi se zadovoljili zahtevi udobnosti u svim godišnjim dobima.

Elektronska kontrola na tabli omogućuje instalaciju u mreži do 30 ventilatorskih konvektora s Glavni/ Pomoćni vezama i logikom i do 60 jedinica s Modbus mrežom i BMS nadzornim sustavima.



KOMPAKTAN
DIZAJN
185mm
debljina jedinice



Glavne karakteristike

- Standardno se isporučuje sa:
 - > Infracrveni daljinski upravljač za podešavanje temperature i podešavanja jedinice
 - > 3-kraki on/off ventil 230 V
- Prednja ploča od belo obojenog metala
- Tangencijalni ventilator i aluminijumske lopatice za izlaz vazduha
- EC motor sa malom potrošnjom
- Posuda za sakupljanje kondenzata
- Hidraulički priključci na levoj strani
- Može se kombinovati sa nadzornim sistemima (BMS) i/ili kućnom automatizacijom preko Modbus protokola, podržavajući do 60 jedinica
- Glavni/Pomoćni sistem za instalacije do 30 povezanih ventilatorskih konvektora



Mirna harmonija



Sistem upravljanja zgradom (BMS)

Preko Modbus porta moguće je daljinski nadgledati jednu jedinicu ventilatornog konvektora ili mrežu do 60 jedinica do BMS sistema za daljinsko praćenje.

Glavni/pomoćni

Standardna elektronika VEGA STYLE može upravljati mrežom, do 30 jedinica, s Glavni/Pomoćni sistemom bez dodatnog regulatora.



Elektronska kontrola

VEGA FLY standardno se isporučuje zajedno s elektronskom kontrolnom tablom za upravljanje komponentama uređaja, displejom i konekcijama sa daljinskim nadzorom i/ili sistemima kućne automatizacije.

Daljinski upravljač

Sa infracrvenim daljinskim upravljačem (isporučuje se kao standard) možete izvršiti sva podešavanja, programiranje i podešene temperature.

COOL Rad u režimu hlađenja

DRY Rad u režimu odvlaživanja

HEAT Rad u režimu grejanja

AUTO Automatsko prebacivanje u režim hlađenja ili grejanja u zavisnosti od ulazne temperature vode

FAN Rad u režimu ventilacije

TEMPERATURE SETTING Temperatura se može podesiti u opsegu 16 °C - 30 °C



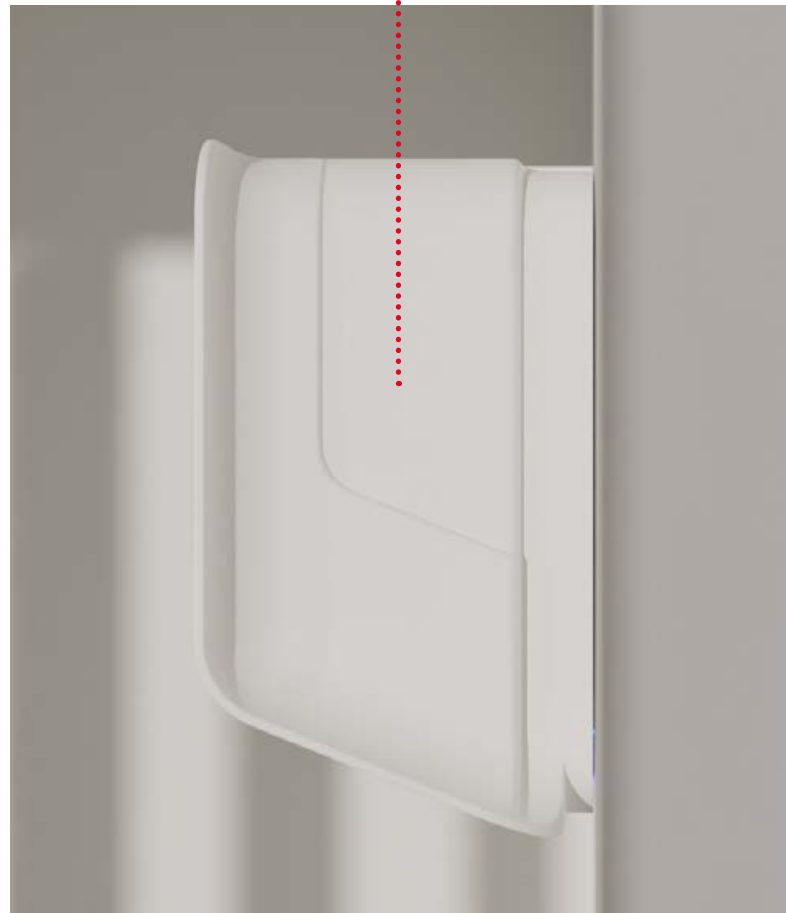
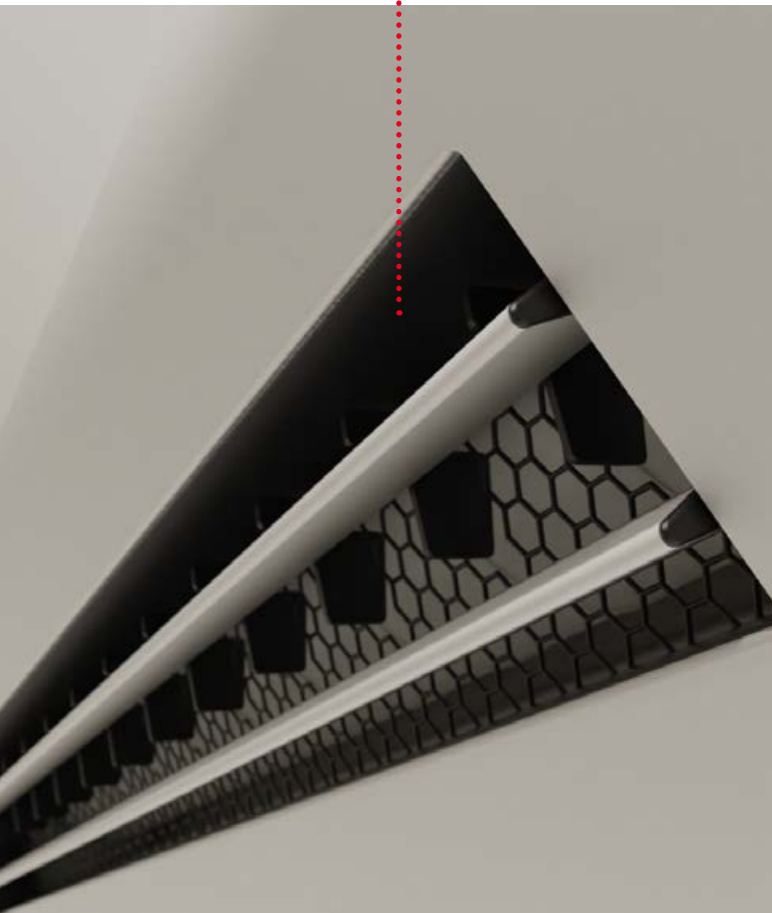


Prednja ploča od čelika obojenog u belo

Infracrveni prijemnik za daljinsko upravljanje

Podesivi deflektori vazduha sa potpomognutim kretanjem,
od eloksiranog aluminijuma

ABS bočni profili





Usis
vazduha

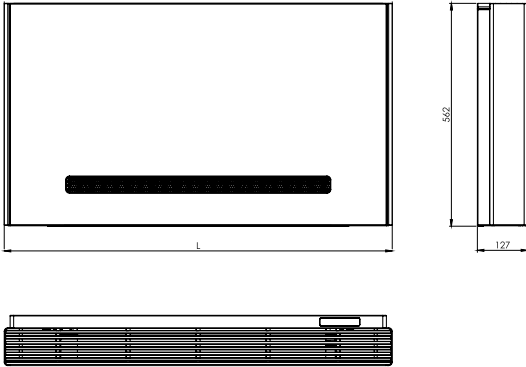
- 3-kraki ventil se isporučuje kao standard već montiran.
- Hidraulički priključci na sistemima sa predispozicijom samo sa leve strane.
- Za sisteme sa spoljnim cevima potrebno je montirati odstojnik (dodatak) koji vam omogućava da dođete do jedinice sa desne i leve strane

Električni
priključci

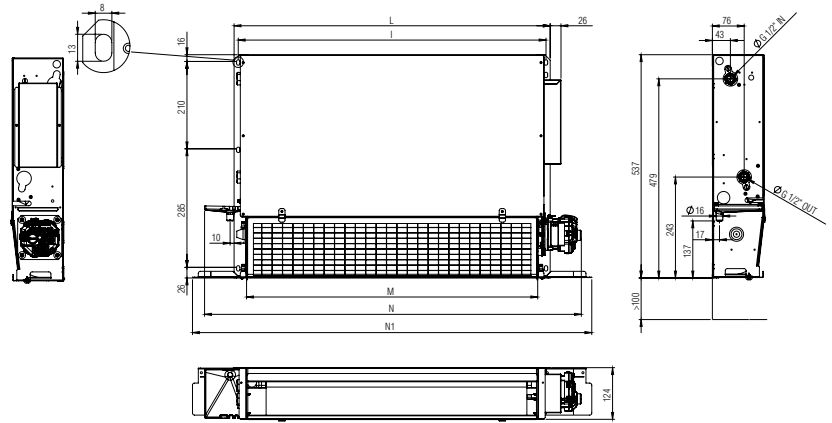
VEGA STYLE

DIMENZIONALNI CRTEŽ / TEHNIČKI PODACI

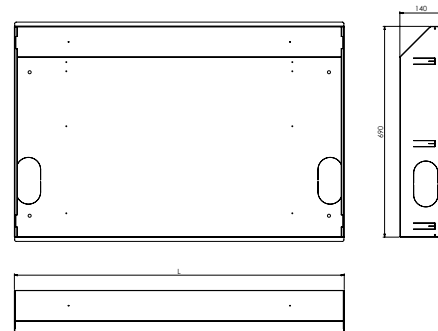
VM verzija



VN verzija

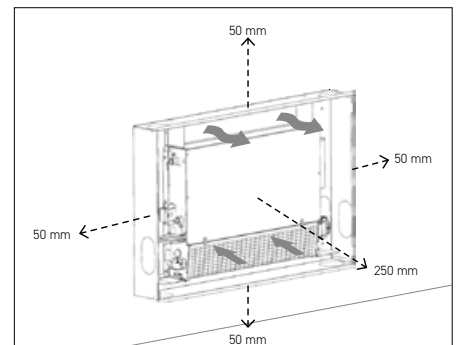
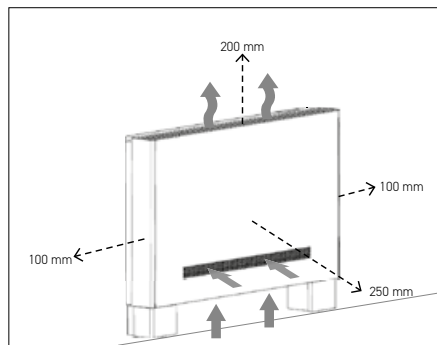
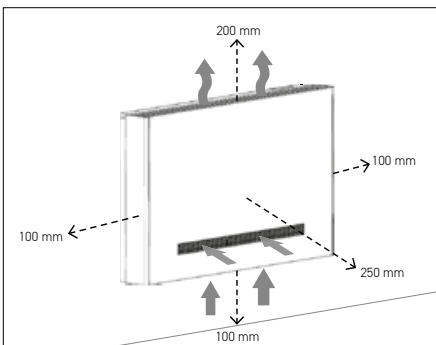


Montažna oplata za vertikalne instalacije



VEGA STYLE			10	20	30	40
Dužina	L (VM verzija)	mm	580	780	980	1180
	L (VN verzija)	mm	360	560	760	960
	M	mm	300	500	700	900
	N	mm	460	660	860	1060
	N1	mm	560	760	960	1160
	N2	mm	510	710	910	1110

Izbor lokacije i minimalne udaljenosti za ugradnju



NAPOMENA TABELA SA DESNE STRANE

(1): Test detekcije nivoa zvučne snage sproveden je u skladu sa standardom EN 16583:2015.

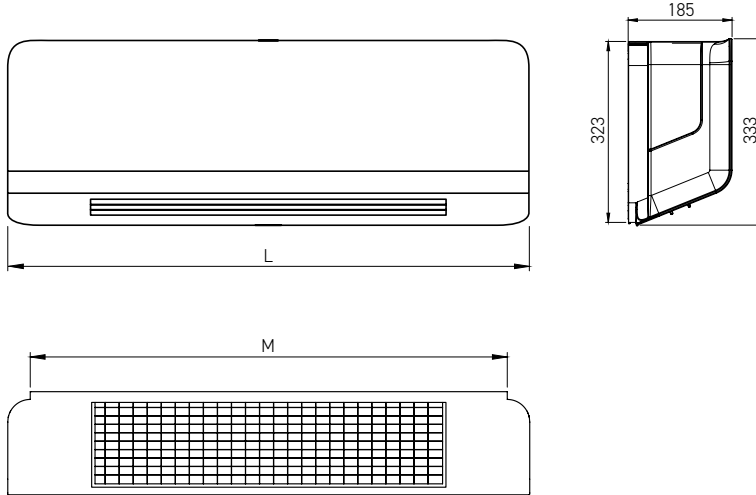
(2): Smatra se za 8,6 dB(A) nižim u poređenju sa snagom zvuka u prostoriji od 90 m³ sa vremenom reverberacije od 0,5 sekundi.

VEGA STYLE			INDIKATIVNI KORACI	10	20	30	40
Napajanje		V/Faza/Hz		220-240/1/50			
VODA (U-IZ) 7 °C - 12 °C - TEMP VAZDUHA SOBE 27 °C D.B. 19 °C W.B.							
Hlađenje	Ukupan kapacitet hlađenja	W	10,0	915	2000	2789	3384
		W	7,5	829	1785	2471	2996
		W	5,0	696	1490	2042	2526
		W	3,5	592	1274	1731	2205
		W	2,0	471	1030	1380	1855
		W	1,0	381	851	1124	1605
	Protok vode	l/h	10,0	157	344	480	582
		l/h	7,5	143	307	425	516
		l/h	5,0	120	256	351	434
		l/h	3,5	102	219	298	379
		l/h	2,0	81	177	237	319
		l/h	1,0	66	146	193	276
	Pad pritiska vode	kPa	10,0	2,5	11,5	26,2	40,6
		kPa	7,5	2,0	9,1	20,5	31,8
		kPa	5,0	1,4	6,2	13,8	22,4
		kPa	3,5	0,9	4,5	9,8	16,9
		kPa	2,0	0,5	2,8	6,1	11,9
		kPa	1,0	0,2	1,8	3,9	8,8
VODA (U-IZ) 45 °C - 40 °C - VAZDUH SOBE 20 °C							
Grejanje	Kapacitet grejanja	W	10,0	1162	2368	3217	3828
		W	7,5	1032	2115	2954	3333
		W	5,0	872	1774	2343	2782
		W	3,5	749	1530	1951	2424
		W	2,0	600	1258	1631	2046
		W	1,0	482	1063	1494	1783
	Protok vode	l/h	10,0	200	407	553	658
		l/h	7,5	178	364	508	573
		l/h	5,0	150	305	403	479
		l/h	3,5	129	263	336	417
		l/h	2,0	103	216	281	352
		l/h	1,0	83	183	257	306
	Pad pritiska vode	kPa	10,0	3,5	13,1	28,2	42,2
		kPa	7,5	2,7	10,3	23,7	31,8
		kPa	5,0	1,9	7,2	14,7	22,0
		kPa	3,5	1,4	5,3	10,1	16,6
		kPa	2,0	0,9	3,6	6,9	11,7
		kPa	1,0	0,6	2,4	5,8	8,8
OPŠTI PODACI							
Protok vazduha	m ³ /h	10,0	217	395	523	610	
	m ³ /h	7,5	183	345	463	513	
	m ³ /h	5,0	146	276	353	411	
	m ³ /h	3,5	122	231	286	349	
	m ³ /h	2,0	90	181	227	279	
	m ³ /h	1,0	66	137	187	220	
Snaga zvuka (1)	dB(A)	10,0	49	52	53	51	
	dB(A)	7,5	46	48	48	46	
	dB(A)	5,0	40	42	42	40	
	dB(A)	3,5	36	38	39	37	
	dB(A)	2,0	31	35	35	33	
	dB(A)	1,0	28	32	32	31	
Nivo zvučnog pritiska (2)	dB(A)	10,0	40	43	44	42	
	dB(A)	7,5	37	39	39	37	
	dB(A)	5,0	31	33	33	31	
	dB(A)	3,5	27	29	30	28	
	dB(A)	2,0	22	26	26	25	
	dB(A)	1,0	19	23	23	22	
Sadržaj vode	l	-	0,7	1	1,4	1,7	
Maks. apsorpcija motora	A	-	0,14	0,18	0,20	0,23	
Maksimalni radni pritisak vode	bar	-	8,0				
Hidraulički priključci	inča	-	G 1/2				
Odvod kondenzata	mm (Ø)	-	16,0				
Neto / Bruto težina	kg	-	12 / 13	15 / 16	18 / 20	21 / 23	

VEGA FLY

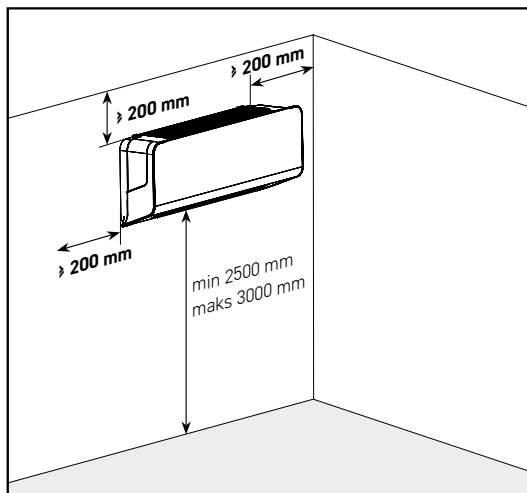
DIMENZIONALNI CRTEŽ / TEHNIČKI PODACI

Dimenzije

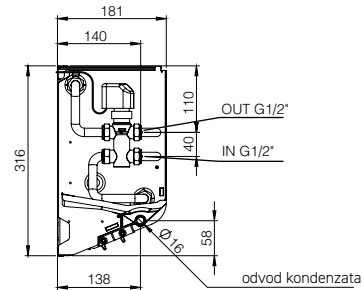


VEGA FLY		15	30	45
Maks. širina (L)	mm	930	930	1235
Širina zidnog nosača (M)	mm	850	850	1155

Minimalne udaljenosti za ugradnju

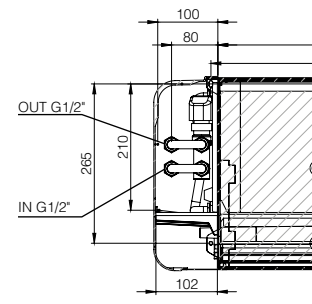


Pogledi priključaka



priključci bočni pogled

priključci pogled spreda



NAPOMENA TABELA SA DESNE STRANE

(1): Test detekcije nivoa zvučne snage sproveden je u skladu sa standardom EN 16583:2015.

(2): Smatra se za 8,6 dB(A) nižim u poređenju sa snagom zvuka u prostoriji od 90 m³ sa vremenom reverberacije od 0,5 sekundi.

VEGA FLY			INDIKATIVNI KORACI	15	30	45
Napajanje		V/Faza/Hz		220-240/1/50		
VODA (U-IZ) 7 °C - 12 °C - VAZDUH SOBE 27 °C D.B. 19 °C W.B.						
Hlađenje	Ukupan kapacitet hlađenja	W	6	1621	2520	3800
		W	5	1481	2350	3410
		W	4	1340	2270	3250
		W	3	1160	2080	2920
		W	2	965	1940	2640
		W	1	852	1510	1940
	Protok vode	l/h	6	279	433	654
		l/h	5	255	404	587
		l/h	4	230	390	559
		l/h	3	199	358	502
		l/h	2	166	334	454
		l/h	1	146	260	334
	Pad pritiska vode	kPa	6	5,5	25,5	55,1
		kPa	5	4,4	23,7	45,5
		kPa	4	3,4	22,6	43,4
kPa		3	2,6	19,4	35,1	
kPa		2	1,8	17,4	29,3	
kPa		1	1,4	11,5	16,9	
VODA (U-IZ) 45 °C - 40 °C - VAZDUH SOBE 20 °C						
Grejanje	Kapacitet grejanja	W	6	1814	2820	4290
		W	5	1652	2600	3790
		W	4	1480	2490	3570
		W	3	1239	2290	3140
		W	2	987	2120	2810
		W	1	853	1610	2080
	Protok vode	l/h	6	314	485	738
		l/h	5	286	447	652
		l/h	4	255	428	614
		l/h	3	214	394	540
		l/h	2	171	365	483
		l/h	1	147	277	358
	Pad pritiska vode	kPa	6	8,2	27,1	56,8
		kPa	5	6,9	23,4	47,1
		kPa	4	5,7	20,0	41,8
kPa		3	4,0	18,3	35,1	
kPa		2	2,6	16,0	27,9	
kPa		1	1,9	9,5	15,7	
OPŠTI PODACI						
Protok vazduha	m ³ /h	6	325	554	778	
	m ³ /h	5	289	486	659	
	m ³ /h	4	252	462	598	
	m ³ /h	3	205	406	502	
	m ³ /h	2	158	367	448	
	m ³ /h	1	133	262	302	
Snaga zvuka (1)	dB(A)	6	40	54	55	
	dB(A)	5	37	52	52	
	dB(A)	4	34	51	50	
	dB(A)	3	30	49	47	
	dB(A)	2	27	47	45	
	dB(A)	1	25	40	37	
Nivo zvučnog pritiska (2)	dB(A)	6	31	45	46	
	dB(A)	5	28	43	43	
	dB(A)	4	26	42	41	
	dB(A)	3	22	40	38	
	dB(A)	2	18	38	36	
	dB(A)	1	17	31	29	
Sadržaj vode	lt	-	0,8	1,1	1,6	
Maks. apsorpcija motora	A	-	0,07	0,14	0,16	
Maksimalni radni pritisak vode	bar	-	8			
Hidraulički priključci	inča	-	G 1/2			
Odvod kondenzata	mm (∅)	-	16			
Neto / Bruto težina	kg	-	11,5 / 13	12 / 14	14,5 / 17	



Prikazane ilustracije i podaci su indikativni. Lamborghini CaloreClima zadržava pravo da izvrši bilo kakve izmene za koje se smatra da su najprikladnije za poboljšanje proizvoda ili ponuđene usluge bez obaveze prethodnog obaveštenja.

Slike u ovom katalogu su zaštićene autorskim pravima u i vlasništvu Lamborghini CaloreClima.