



Lamborghini
CALORECLIMA



Serie Bruciatori

Bruciatori a gas e gasolio





**AFFIDABILITÀ E
CONTROLLO IN
OGNI FASE DEL
PROCESSO DI
COMBUSTIONE.**

BRUCIATORI A GAS E GASOLIO

LA GAMMA

La gamma di bruciatori Lamborghini CaloreClima a gas e gasolio è progettata per offrire efficienza, affidabilità e basse emissioni in ogni applicazione termica.

Alcuni modelli a gas sono dotati di tecnologia Low NOx, che consente di ridurre ulteriormente l'impatto ambientale e di garantire una combustione particolarmente pulita, in conformità con le normative più severe.

Disponibili in versioni a uno o due stadi e progressive, con potenze che spaziano da 14,5 kW fino a 2372 kW, questi bruciatori soddisfano le esigenze di impianti residenziali, commerciali e industriali.

Con classi NOx dal livello 2 al livello 5, i bruciatori Lamborghini CaloreClima rappresentano la perfetta sintesi tra innovazione tecnologica, sostenibilità e prestazioni elevate.

BRUCIATORI A GAS

JOB



17 - 350 kW
 Classe NOx 5
 Monostadio
 Pag. 4

JOB/2



22 - 700 kW
 Classe NOx 5
 Bistadio
 Pag. 8

JOB/PR



120 - 2200 kW
 Classe NOx 3
 Progressivo
 Pag. 12

BRUCIATORI A GASOLIO

NOVA PRO



14,5 - 64 kW
 Classe NOx 4
 Monostadio
 Pag. 24

NOVA/2 PRO



32 - 450 kW
 Classe NOx 4
 Bistadio
 Pag. 26

NOVA



15,4 - 450 kW
 Classe NOx 2
 Monostadio
 Pag. 28

NOVA/2



60 - 546 kW
 Classe NOx 2
 Bistadio
 Pag. 31

NOVA/2 TEC



237 - 2372 kW
 Classe NOx 2
 Bistadio
 Pag. 34

NOVA/PR TEC



178 - 2372 kW
 Classe NOx 2
 Progressivo
 Pag. 37

JOB

BRUCIATORI DI GAS MONOSTADIO



- Bruciatori di gas di tipo monostadio da 17 kW a 350 kW
- Tutti i modelli della gamma monostadio sono certificati in classe 5° (≤56 mg/kWh) secondo Direttiva ErP
- I bruciatori possono funzionare a gas metano o a GPL utilizzando il kit di trasformazione dedicato
- Tutti i bruciatori vengono accesi e tarati durante il processo di produzione, per garantire una prima accensione in sicurezza
- I modelli 4 E / 7 E / 10 E / 12 E possono essere alimentati elettricamente a 50 o 60 Hz
- Per il corretto funzionamento con i più svariati tipi di camera di combustione sono previste due diverse lunghezze del boccaglio: TC (Testa Corta - generalmente utilizzato per le caldaie ad inversione di fiamma) TL (Testa Lunga - generalmente utilizzato per le caldaie a tre giri di fumo)
- Per garantire un buon funzionamento al variare delle condizioni di fornitura del gas, sono stati inseriti a catalogo diversi modelli di rampa, con una serie di accessori per facilitarne l'installazione
- I bruciatori della serie JOB sono forniti di serie con: flangia di fissaggio e relativa guarnizione; viterie di fissaggio; connettore a 7 poli (fino al modello 25); manuale di installazione e manutenzione

Accessori

Vedi pagine dedicate

Codice bruciatore	Modello bruciatore
0UEM7AXD	JOB 4 - E
0UEM7BXD	JOB 4 L - E
0UEM9AXD	JOB 7 - E
0UEM9BXD	JOB 7 L - E
0UEMBAXD	JOB 10 - E
0UEMBBXD	JOB 10 L - E
0UEMCAXD	JOB 12 - E
0UEMCBXD	JOB 12 L - E
0UEMEAXD	JOB 17 - E
0UEMEBXD	JOB 17 L - E
0UEMFAXD	JOB 25 - E
0UEMFBXD	JOB 25 L - E
0UEMGAXD	JOB 35 - E
0UEMGBXD	JOB 35 L - E

La serie JOB è stata certificata in conformità a:

- 014/35/UE Direttiva bassa tensione
- 2014/30/UE Direttiva compatibilità elettromagnetica
- (EU) 2016/426 Regolamento sugli apparecchi a gas
- 2006/42/EC Direttiva macchine
- 2011/65/UE Direttiva RoHS2 + 2015/863/UE
- EN 676:2020
- EN 50156-1: 2024
- EN IEC 55014-1: 2021
- EN IEC 55014-2: 2021
- EN 60335-1: 2024-04
- EN 60335-2-102: 2016
- EN IEC 61000-6-2: 2019
- EN IEC 61000-6-3: 2019

Modello	Tipo di boccaglio	Classe Nox *	Tipo	Potenza termica (kW)		Alimentazione elettrica	Motore
				Min	Max	Fase/V/Hz	W
JOB 4 - E	TC	5	Monostadio	17	46	1/230/50-60	75
JOB 4 L - E	TL	5	Monostadio	17	46	1/230/50-60	75
JOB 7 - E	TC	5	Monostadio	30	70	1/230/50-60	75
JOB 7 L - E	TL	5	Monostadio	30	70	1/230/50-60	75
JOB 10 - E	TC	5	Monostadio	45	110	1/230/50-60	75
JOB 10 L - E	TL	5	Monostadio	45	110	1/230/50-60	75
JOB 12 - E	TC	5	Monostadio	60	120	1/230/50-60	75
JOB 12 L - E	TL	5	Monostadio	60	120	1/230/50-60	75
JOB 17 - E	TC	5	Monostadio	85	170	1/230/50	200
JOB 17 L - E	TL	5	Monostadio	85	170	1/230/50	200
JOB 25 - E	TC	5	Monostadio	85	240	1/230/50	200
JOB 25 L - E	TL	5	Monostadio	85	240	1/230/50	200
JOB 35 - E	TC	5	Monostadio	200	350	1/230/50	300
JOB 35 L - E	TL	5	Monostadio	200	350	1/230/50	300

NB: * Classe NOx 5 - ≤ 56 mg/kWh (in accordo con la norma Europea EN 676) **TC** - Testa corta / **TL** - testa lunga

ABBINAMENTO BRUCIATORE

RAMPA GAS METANO / GPL

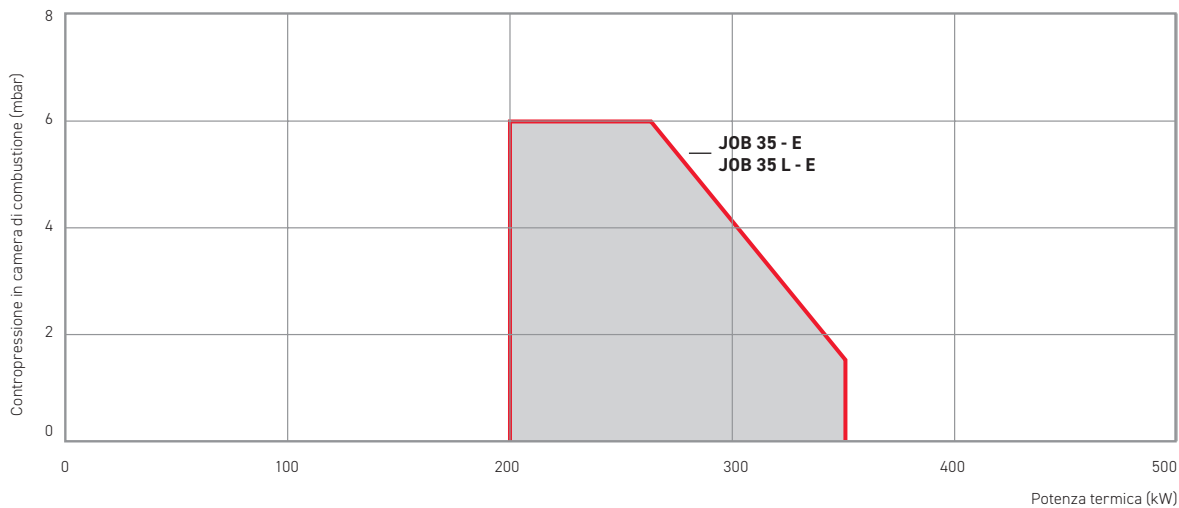
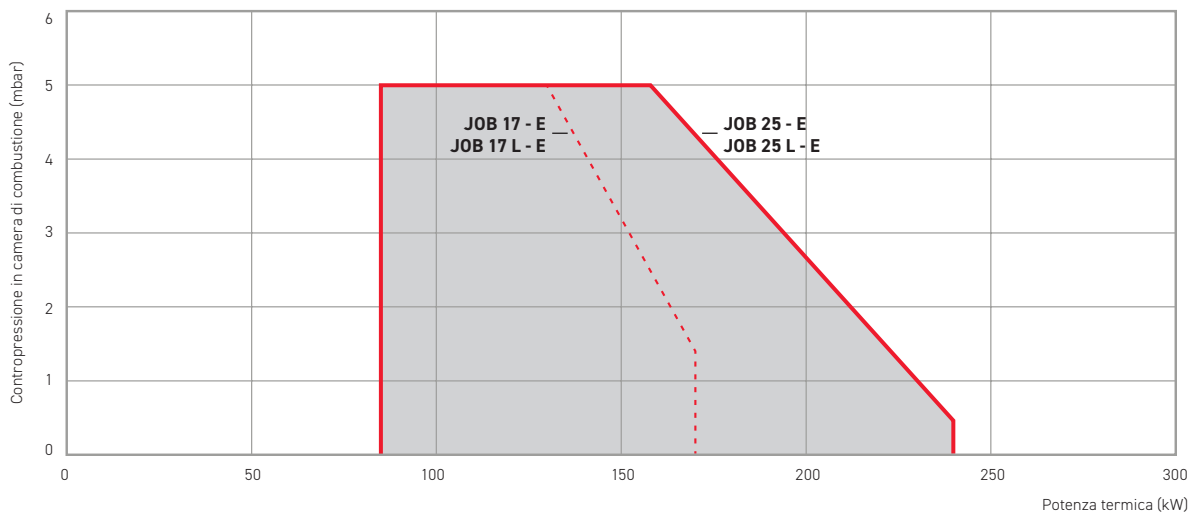
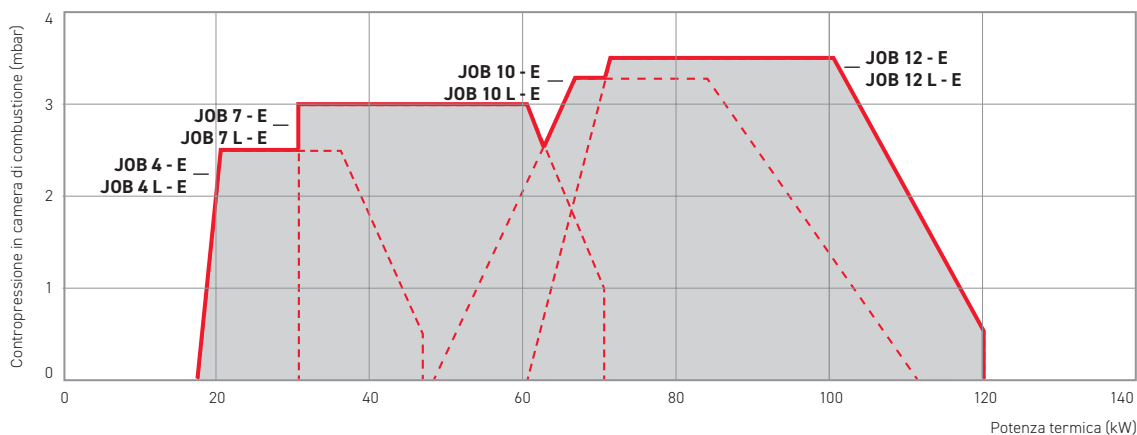
GAS METANO							
Bruciatore		Pressione gas in entrata *		Rampa gas a metano ed accessori			
Modello	Codice	Pressione min gas (mbar)	Pressione max gas (mbar)	Modello	Attacco	Codice	Codice kit adattatore
JOB 4 - E	0UEM7AXD	13	65	GAS TRAIN MBC 65 DLE	1/2	094557X0	
JOB 4 L - E	0UEM7BXD	13	65	GAS TRAIN MBC 65 DLE	1/2	094557X0	
JOB 7 - E	0UEM9AXD	22	65	GAS TRAIN MBC 65 DLE	1/2	094557X0	
JOB 7 L - E	0UEM9BXD	22	65	GAS TRAIN MBC 65 DLE	1/2	094557X0	
JOB 7 - E	0UEM9AXD	15	360	GAS TRAIN MBC 120 DLE	3/4	094558X0	
JOB 7 L - E	0UEM9BXD	15	360	GAS TRAIN MBC 120 DLE	3/4	094558X0	
JOB 10 - E	0UEMBAXD	38	65	GAS TRAIN MBC 65 DLE	1/2	094557X0	
JOB 10 L - E	0UEMBBXD	38	65	GAS TRAIN MBC 65 DLE	1/2	094557X0	
JOB 10 - E	0UEMBAXD	23	360	GAS TRAIN MBC 120 DLE	3/4	094558X0	
JOB 10 L - E	0UEMBBXD	23	360	GAS TRAIN MBC 120 DLE	3/4	094558X0	
JOB 10 - E	0UEMBAXD	17	360	GAS TRAIN MB-DLE 407	3/4	094612X0	
JOB 10 L - E	0UEMBBXD	17	360	GAS TRAIN MB-DLE 407	3/4	094612X0	
JOB 12 - E	0UEMCAXD	46	65	GAS TRAIN MBC 65 DLE	1/2	094557X0	
JOB 12 L - E	0UEMCBXD	46	65	GAS TRAIN MBC 65 DLE	1/2	094557X0	
JOB 12 - E	0UEMCAXD	26	360	GAS TRAIN MBC 120 DLE	3/4	094558X0	
JOB 12 L - E	0UEMCBXD	26	360	GAS TRAIN MBC 120 DLE	3/4	094558X0	
JOB 12 - E	0UEMCAXD	19	360	GAS TRAIN MB-DLE 407	3/4	094612X0	
JOB 12 L - E	0UEMCBXD	19	360	GAS TRAIN MB-DLE 407	3/4	094612X0	
JOB 17 - E	0UEMEAXD	26	360	GAS TRAIN MB-DLE 405	3/4	094575X0	094580X0
JOB 17 L - E	0UEMEBXD	26	360	GAS TRAIN MB-DLE 405	3/4	094575X0	094580X0
JOB 17 - E	0UEMEAXD	13	360	GAS TRAIN MB-DLE 410	1	094560X0	
JOB 17 L - E	0UEMEBXD	13	360	GAS TRAIN MB-DLE 410	1	094560X0	
JOB 25 - E	0UEMFAXD	40	360	GAS TRAIN MB-DLE 405	3/4	094575X0	094580X0
JOB 25 L - E	0UEMFBXD	40	360	GAS TRAIN MB-DLE 405	3/4	094575X0	094580X0
JOB 25 - E	0UEMFAXD	15	360	GAS TRAIN MB-DLE 412	1 1/4	094561X0	
JOB 25 L - E	0UEMFBXD	15	360	GAS TRAIN MB-DLE 412	1 1/4	094561X0	
JOB 35 - E	0UEMGAXD	37	360	GAS TRAIN MB-DLE 410	1	094562X0	
JOB 35 L - E	0UEMGBXD	37	360	GAS TRAIN MB-DLE 410	1	094562X0	
JOB 35 - E	0UEMGAXD	20	360	GAS TRAIN MB-DLE 412	1 1/4	094563X0	
JOB 35 L - E	0UEMGBXD	20	360	GAS TRAIN MB-DLE 412	1 1/4	094563X0	
JOB 35 - E	0UEMGAXD	17	360	GAS TRAIN MB-DLE 415	1 1/2	094564X0	
JOB 35 L - E	0UEMGBXD	17	360	GAS TRAIN MB-DLE 415	1 1/2	094564X0	

* Per la corretta scelta della rampa a gas, dovrà essere sottratta la contropressione in camera di combustione ai valori indicati in tabella (relativi a pressione minima e massima di lavoro delle rampe gas)

GPL							
Bruciatore		Rampa gas a GPL ed accessori					
Modello	Codice	Modello	Attacco	Codice	Codice kit trasf. GPL	Codice kit adattatore	
JOB 4 - E	0UEM7AXD	MBC 65 DLE	1/2	094557X0	094584X0		
JOB 4 L - E	0UEM7BXD	MBC 65 DLE	1/2	094557X0	094584X0		
JOB 7 - E	0UEM9AXD	MBC 65 DLE	1/2	094557X0	094584X0		
JOB 7 L - E	0UEM9BXD	MBC 65 DLE	1/2	094557X0	094584X0		
JOB 10 - E	0UEMBAXD	MBC 65 DLE	1/2	094557X0	094584X0		
JOB 10 L - E	0UEMBBXD	MBC 65 DLE	1/2	094557X0	094584X0		
JOB 12 - E	0UEMCAXD	MBC 65 DLE	1/2	094557X0	094584X0		
JOB 12 L - E	0UEMCBXD	MBC 65 DLE	1/2	094557X0	094584X0		
JOB 17 - E	0UEMEAXD	MB-DLE 405	3/4	094575X0		094580X0	
JOB 17 L - E	0UEMEBXD	MB-DLE 405	3/4	094575X0		094580X0	
JOB 25 - E	0UEMFAXD	MB-DLE 405	3/4	094575X0		094580X0	
JOB 25 L - E	0UEMFBXD	MB-DLE 405	3/4	094575X0		094580X0	
JOB 35 - E	0UEMGAXD	MB-DLE 407	3/4	094576X0	094586X0		
JOB 35 L - E	0UEMGBXD	MB-DLE 407	3/4	094576X0	094586X0		

DATI TECNICI

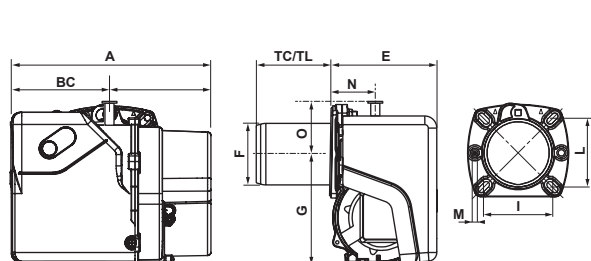
CAMPI DI LAVORO



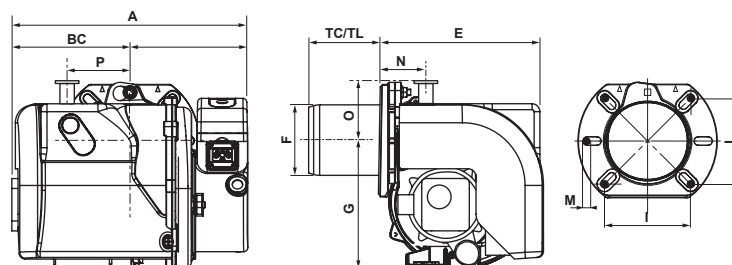
DATI TECNICI

DIMENSIONI

JOB 4 - E

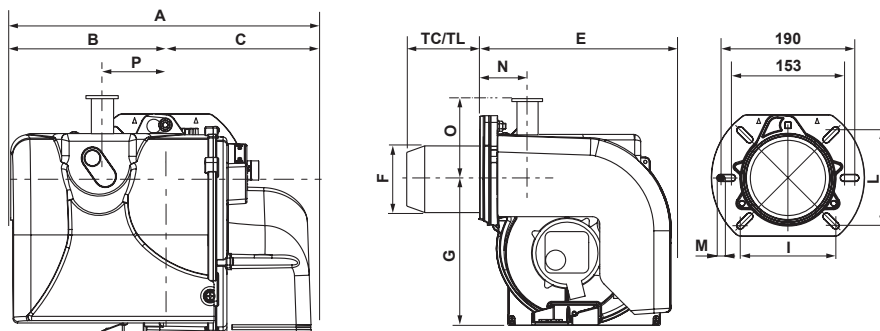


JOB 7 - E | JOB 10 - E | JOB 12 - E



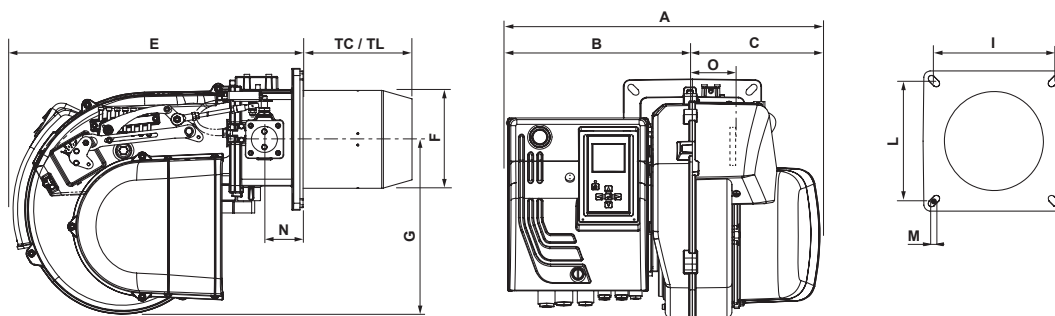
Modello	A	B	C	TC	TL	E	F	G	I	L	M	N	O	P
JOB 4 - E / JOB 4 L - E	288	143	145	85	185	153	89	160	92/107	92/107	M8	54	73	-
JOB 7 - E / JOB 7 L - E	303	155	148	85	185	204	89	160	100/120	100/120	M8	52	71	82
JOB 10 - E / JOB 10 L - E	317	169	148	140	220	204	89	160	100/120	100/120	M8	52	71	82
JOB 12 - E / JOB 12 L - E	317	169	148	160	240	204	98	160	100/120	100/120	M8	52	71	82

JOB 17 - E | JOB 25 - E



Modello	A	B	C	TC	TL	E	F	G	I	L	M	N	O
JOB 17 - E / JOB 17 L - E	392	202	190	180	280	280	125	201	106/130	106/130	M8	73	104
JOB 25 - E / JOB 25 L - E	392	202	190	180	280	280	125	201	106/130	106/130	M8	73	104

JOB 35 - E



Modello	A	B	C	TC	TL	E	F	G	I	L	M	N	O
JOB 35 - E / JOB 35 L - E	485	277	208	175	335	466	157	280	185/200	185/200	M8	62	101

JOB/2

BRUCIATORI DI GAS DOPPIO STADIO



- Bruciatori di gas di tipo bistadio da 30 kW a 700 kW
- Tutti i modelli della gama monostadio sono certificati in classe 5° (≤ 56 mg/kWh) secondo la Direttiva ErP (il mod. 70/2 è certificato in classe 3° - ≤ 80 mg/kWh)
- I bruciatori della serie JOB possono funzionare a gas metano o a GPL utilizzando il kit di trasformazione dedicato
- Tutti i bruciatori vengono accesi e tarati durante il processo di produzione, per garantire una prima accensione in sicurezza
- I modelli 10/2 E possono essere alimentati elettricamente a 50 e 60 Hz
- Per il corretto funzionamento con i più svariati tipi di camera di combustione sono previste due diverse lunghezze del boccaglio: TC (Testa Corta - generalmente utilizzato per le caldaie ad inversione di fiamma) TL (Testa Lunga - generalmente utilizzato per le caldaie a tre giri di fumo)
- Per garantire un buon funzionamento al variare delle condizioni di fornitura del gas, sono stati inseriti a catalogo diversi modelli di rampa, con una serie di accessori per facilitarne l'installazione
- I bruciatori della serie JOB sono forniti di serie con: flangia di fissaggio e relativa guarnizione; viterie di fissaggio; connettore a 7 poli (fino al modello 25/2 E); manuale di installazione e manutenzione

Accessori

Vedi pagine dedicate

Codice bruciatore	Modello bruciatore
0UEBBAXD	JOB 10/2 - E
0UEBBBXD	JOB 10/2 L - E
0UEBEAXD	JOB 17/2 - E
0UEBEBXD	JOB 17/2 L - E
0UEBFAXD	JOB 25/2 - E
0UEBFBXD	JOB 25/2 L - E
0UEBHAXD	JOB 40/2 - E
0UEBHBXD	JOB 40/2 L - E
0UEBIAXD	JOB 50/2 - E
0UEBIBXD	JOB 50/2 L - E
0UEBKAXD	JOB 70/2
0UEBKBXD	JOB 70/2 L

La serie JOB/2 è stata certificata in conformità a:

- 014/35/UE Direttiva bassa tensione
- 2014/30/UE Direttiva compatibilità elettromagnetica
- (EU) 2016/426 Regolamento sugli apparecchi a gas
- 2006/42/EC Direttiva macchine
- 2011/65/UE Direttiva RoHS2 + 2015/863/UE
- EN 676:2020
- EN 50156-1: 2024
- EN IEC 55014-1: 2021
- EN IEC 55014-2: 2021
- EN 60335-1: 2024-04
- EN 60335-2-102: 2016
- EN IEC 61000-6-2: 2019
- EN IEC 61000-6-3: 2019

Modello	Tipo di boccaglio	Classe Nox *	Tipo	Potenza termica (kW)		Alimentazione elettrica	Motore
				Min	Max	Fase/V/Hz	W
JOB 10/2 - E	TC	5	Bistadio	22	110	1/230/50-60	75
JOB 10/2 L - E	TL	5	Bistadio	22	110	1/230/50-60	75
JOB 17/2 - E	TC	5	Bistadio	60	170	1/230/50	200
JOB 17/2 L - E	TL	5	Bistadio	60	170	1/230/50	200
JOB 25/2 - E	TC	5	Bistadio	60	240	1/230/50	200
JOB 25/2 L - E	TL	5	Bistadio	60	240	1/230/50	200
JOB 40/2 - E	TC	5	Bistadio	100	400	1/230/50	370
JOB 40/2 L - E	TL	5	Bistadio	100	400	1/230/50	370
JOB 50/2 - E	TC	5	Bistadio	120	500	3/230-400/50	550
JOB 50/2 L - E	TL	5	Bistadio	120	500	3/230-400/50	550
JOB 70/2	TC	3	Bistadio	200	700	3/230-400/50	1100
JOB 70/2 L	TL	3	Bistadio	200	700	3/230-400/50	1100

NB: * Classe NOx 5 - ≤ 56 mg/kWh (in accordo con la norma Europea EN 676) - * Classe NOx 3 - ≤ 80 mg/kWh (in accordo con la norma Europea EN 676) / TC - Testa corta / TL - testa lunga

ABBINAMENTO BRUCIATORE

RAMPA GAS METANO / GPL

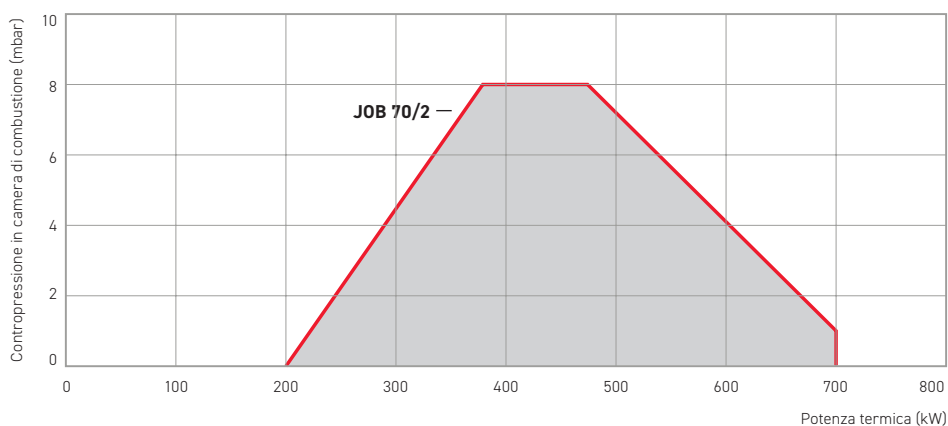
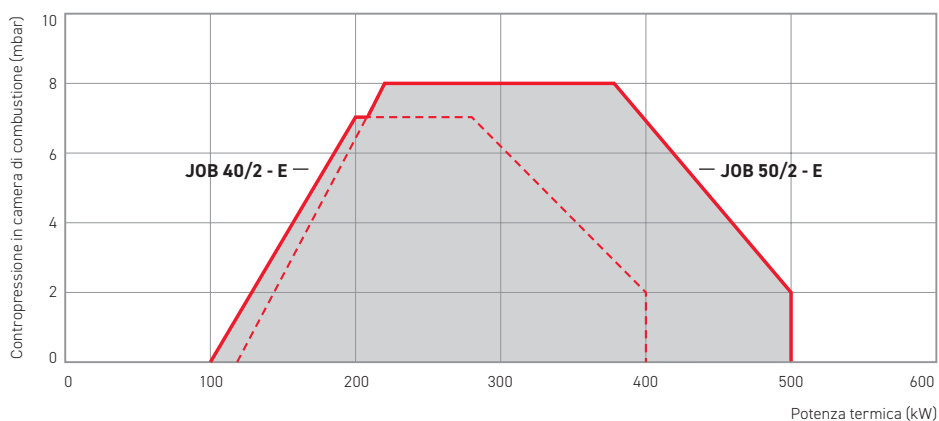
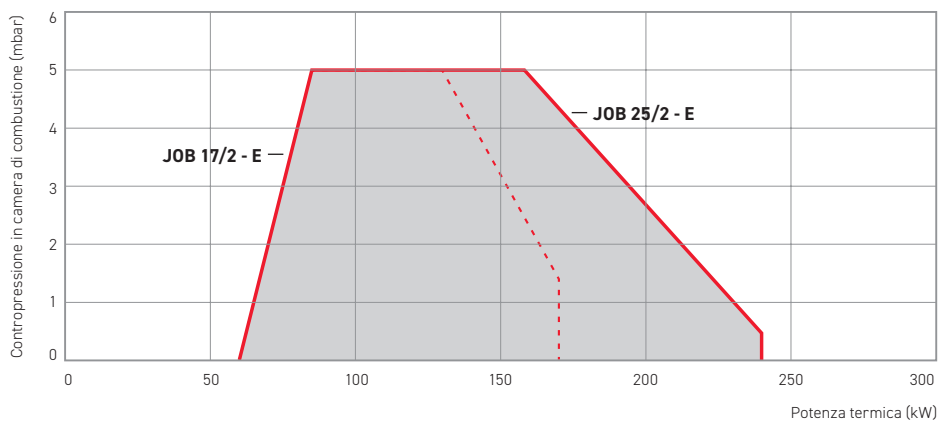
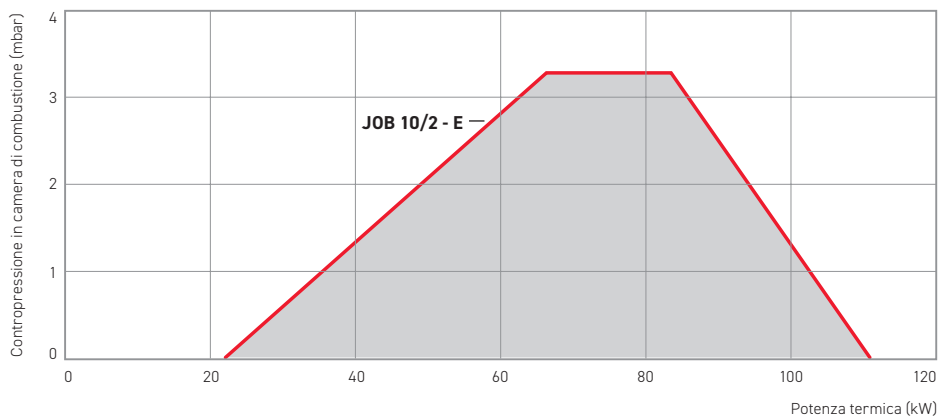
GAS METANO							
Bruciatore		Pressione gas in entrata *		Rampa gas a metano ed accessori			
Modello	Codice	Pressione min gas (mbar)	Pressione max gas (mbar)	Modello	Attacco	Codice	Codice kit adattatore
JOB 10/2 - E	0UEBBAXD	16	360	GAS TRAIN MB-ZRDLE 405	3/4	094565X0	
JOB 10/2 L - E	0UEBBBXD	16	360	GAS TRAIN MB-ZRDLE 405	3/4	094565X0	
JOB 17/2 - E	0UEBEAXD	26	360	GAS TRAIN MB-ZRDLE 405	3/4	094565X0	094580X0
JOB 17/2 L - E	0UEBEBXD	26	360	GAS TRAIN MB-ZRDLE 405	3/4	094565X0	094580X0
JOB 17/2 - E	0UEBEAXD	13	360	GAS TRAIN MB-ZRDLE 410	1	094566X0	
JOB 17/2 L - E	0UEBEBXD	13	360	GAS TRAIN MB-ZRDLE 410	1	094566X0	
JOB 25/2 - E	0UEBFAXD	40	360	GAS TRAIN MB-ZRDLE 405	3/4	094565X0	094580X0
JOB 25/2 L - E	0UEBFBXD	40	360	GAS TRAIN MB-ZRDLE 405	3/4	094565X0	094580X0
JOB 25/2 - E	0UEBFAXD	17	360	GAS TRAIN MB-ZRDLE 410	1	094566X0	
JOB 25/2 L - E	0UEBFBXD	17	360	GAS TRAIN MB-ZRDLE 410	1	094566X0	
JOB 40/2 - E	0UEBHAXD	55	360	GAS TRAIN MB-DLE 410	1	094562X0	
JOB 40/2 L - E	0UEBHBXD	55	360	GAS TRAIN MB-DLE 410	1	094562X0	
JOB 40/2 - E	0UEBHAXD	35	360	GAS TRAIN MB-DLE 412	1 1/4	094563X0	
JOB 40/2 L - E	0UEBHBXD	35	360	GAS TRAIN MB-DLE 412	1 1/4	094563X0	
JOB 40/2 - E	0UEBHAXD	20	360	GAS TRAIN MB-DLE 415	1 1/2	094564X0	
JOB 40/2 L - E	0UEBHBXD	20	360	GAS TRAIN MB-DLE 415	1 1/2	094564X0	
JOB 50/2 - E	0UEBIAXD	55	360	GAS TRAIN MB-DLE 410	1	094562X0	
JOB 50/2 L - E	0UEBIBXD	55	360	GAS TRAIN MB-DLE 410	1	094562X0	
JOB 50/2 - E	0UEBIAXD	35	360	GAS TRAIN MB-DLE 412	1 1/4	094563X0	
JOB 50/2 L - E	0UEBIBXD	35	360	GAS TRAIN MB-DLE 412	1 1/4	094563X0	
JOB 50/2 - E	0UEBIAXD	20	360	GAS TRAIN MB-DLE 415	1 1/2	094564X0	
JOB 50/2 L - E	0UEBIBXD	20	360	GAS TRAIN MB-DLE 415	1 1/2	094564X0	
JOB 70/2	0UEBKAXD	60	360	GAS TRAIN MB-DLE 410	1	094562X0	
JOB 70/2 L	0UEBKBXD	60	360	GAS TRAIN MB-DLE 410	1	094562X0	
JOB 70/2	0UEBKAXD	40	360	GAS TRAIN MB-DLE 412	1 1/4	094563X0	
JOB 70/2 L	0UEBKBXD	40	360	GAS TRAIN MB-DLE 412	1 1/4	094563X0	
JOB 70/2	0UEBKAXD	25	360	GAS TRAIN MB-DLE 415	1 1/2	094564X0	
JOB 70/2 L	0UEBKBXD	25	360	GAS TRAIN MB-DLE 415	1 1/2	094564X0	

* Per la corretta scelta della rampa a gas, dovrà essere sottratta la contropressione in camera di combustione ai valori indicati in tabella (relativi a pressione minima e massima di lavoro delle rampe gas)

GPL						
Bruciatore		Rampa gas a GPL ed accessori				
Modello	Codice	Modello	Attacco	Codice	Codice kit trasf. GPL	Codice kit adattatore
JOB 10/2 - E	0UEBBAXD	MB-ZRDLE 405	3/4	094565X0	094584X0	
JOB 10/2 L - E	0UEBBBXD	MB-ZRDLE 405	3/4	094565X0	094584X0	
JOB 17/2 - E	0UEBEAXD	MB-ZRDLE 405	3/4	094565X0		094580X0
JOB 17/2 L - E	0UEBEBXD	MB-ZRDLE 405	3/4	094565X0		094580X0
JOB 25/2 - E	0UEBFAXD	MB-ZRDLE 405	3/4	094565X0		094580X0
JOB 25/2 L - E	0UEBFBXD	MB-ZRDLE 405	3/4	094565X0		094580X0
JOB 40/2 - E	0UEBHAXD	MB-DLE 407	3/4	094576X0	094586X0	
JOB 40/2 L - E	0UEBHBXD	MB-DLE 407	3/4	094576X0	094586X0	
JOB 50/2 - E	0UEBIAXD	MB-DLE 407	3/4	094576X0	094586X0	
JOB 50/2 L - E	0UEBIBXD	MB-DLE 407	3/4	094576X0	094586X0	
JOB 70/2	0UEBKAXD	MB-DLE 407	3/4	094576X0	094589X0	
JOB 70/2 L	0UEBKBXD	MB-DLE 407	3/4	094576X0	094589X0	

DATI TECNICI

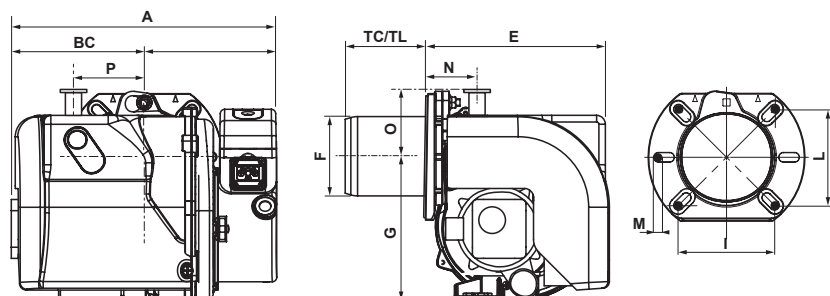
CAMPI DI LAVORO



DATI TECNICI

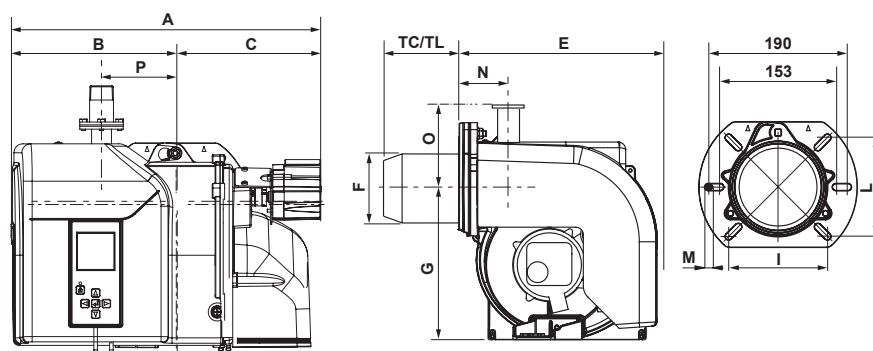
DIMENSIONI

JOB 10/2 - E



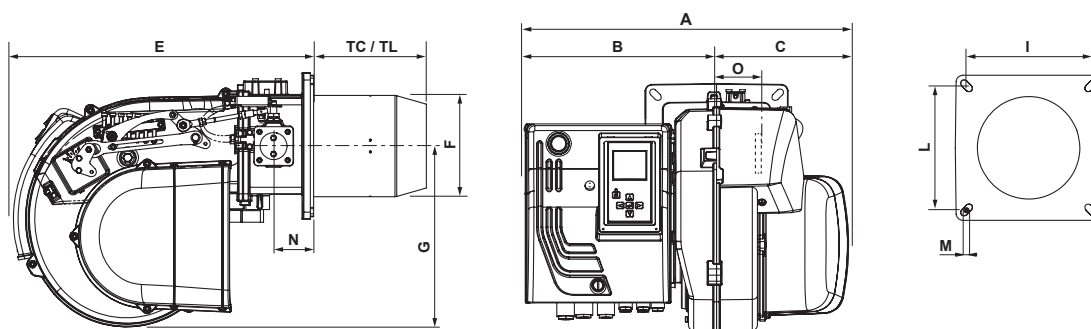
Modello	A	B	C	TC	TL	E	F	G	I	L	M	N	O	P
JOB 10/2 - E	317	169	148	140	220	204	89	160	100/120	100/120	M8	52	71	82

JOB 17/2 - E | JOB 25/2 - E



Modello	A	B	C	TC	TL	E	F	G	I	L	M	N	O	P
JOB 17/2 - E	452	202	250	180	280	280	125	201	106/130	106/130	M8	73	110	104
JOB 25/2 - E	452	202	250	180	280	280	125	201	106/130	106/130	M8	73	110	104

JOB 40/2 - E | JOB 50/2 - E | JOB 70/2



Modello	A	B	C	TC	TL	E	F	G	I	L	M	N	O
JOB 40/2 - E	485	277	208	175	335	466	157	280	185/200	185/200	M8	62	101
JOB 50/2 - E	485	277	208	175	335	466	157	280	185/200	185/200	M8	62	101
JOB 70/2	485	277	208	250	390	466	190	280	185/200	185/200	M8	62	101

JOB/PR

BRUCIATORI DI GAS PROGRESSIVI O MODULANTI



- Bruciatori di gas progressivi da 120 kW a 2200 kW
- Rapporto aria/gas durante il passaggio dalla prima alla seconda fase, viene controllato da una camma a comando meccanico. Il bruciatore può essere trasformato in modulante utilizzando il regolatore elettronico della serie RWF 50 (fornito come accessorio)
- Tutti i modelli della gamma monostadio sono certificati in classe 3 (≤ 80 mg/kWh) secondo la Direttiva ErP (il mod. 50 è certificato in classe 5° - ≤ 56 mg/kWh)
- I bruciatori della serie JOB possono funzionare a gas metano o a GPL utilizzando il kit di trasformazione dedicato
- Per il corretto funzionamento con i più svariati tipi di camera di combustione sono previste due diverse lunghezze del boccaglio: TC (Testa Corta - generalmente utilizzato per le caldaie ad inversione di fiamma) TL (Testa Lunga - generalmente utilizzato per le caldaie a tre giri di fumo)
- Per garantire un buon funzionamento al variare delle condizioni di fornitura del gas, sono stati inseriti a catalogo diversi modelli di rampa, con una serie di accessori per facilitarne l'installazione
- I bruciatori della serie JOB sono forniti di serie con: flangia di fissaggio e relativa guarnizione; viterie di fissaggio; manuale di installazione e manutenzione

Accessori

Vedi pagine dedicate

Codice bruciatore	Modello bruciatore
0UEPIAXD	JOB 50/PR - E
0UEPIBXD	JOB 50/PR L - E
0UEPKAXD	JOB 70/PR
0UEPKBXD	JOB 70/PR L
0UEPLAXD	JOB 100/PR
0UEPLBXD	JOB 100/PR L
0UEPNAXD	JOB 120/PR
0UEPNBXD	JOB 120/PR L
0UEPPAXD	JOB 150/PR
0UEPPBXD	JOB 150/PR L
0UEPQAXD	JOB 200/PR
0UEPQBXD	JOB 200/PR L

La serie JOB/PR è stata certificata in conformità a:

- 014/35/UE Direttiva bassa tensione
- 2014/30/UE Direttiva compatibilità elettromagnetica
- (EU) 2016/426 Regolamento sugli apparecchi a gas
- 2006/42/EC Direttiva macchine
- 2011/65/UE Direttiva RoHS2 + 2015/863/UE
- EN 676:2020
- EN 50156-1: 2024
- EN IEC 55014-1: 2021
- EN IEC 55014-2: 2021
- EN 60335-1: 2024-04
- EN 60335-2-102: 2016
- EN IEC 61000-6-2: 2019
- EN IEC 61000-6-3: 2019

Modello	Tipo di boccaglio	Classe Nox *	Tipo	Potenza termica (kW)		Alimentazione elettrica	Motore
				Min	Max	Fase/V/Hz	W
JOB 50/PR - E	TC	5	Progressivo	120	500	3/230-400/50	550
JOB 50/PR L - E	TL	5	Progressivo	120	500	3/230-400/50	550
JOB 70/PR	TC	3	Progressivo	200	700	3/230-400/50	1100
JOB 70/PR L	TL	3	Progressivo	200	700	3/230-400/50	1100
JOB 100/PR	TC	3	Progressivo	280	875	3/230-400/50	1100
JOB 100/PR L	TL	3	Progressivo	280	875	3/230-400/50	1100
JOB 120/PR	TC	3	Progressivo	290	1100	3/230-400/50	2200
JOB 120/PR L	TL	3	Progressivo	290	1100	3/230-400/50	2200
JOB 150/PR	TC	3	Progressivo	350	1600	3/230-400/50	2200
JOB 150/PR L	TL	3	Progressivo	350	1600	3/230-400/50	2200
JOB 200/PR	TC	3	Progressivo	320	2200	3/230-400/50	3000
JOB 200/PR L	TL	3	Progressivo	320	2200	3/230-400/50	3000

NB: * Classe NOx 5 - ≤ 56 mg/kWh (in accordo con la norma Europea EN 676) - * Classe NOx 3 - ≤ 80 mg/kWh (in accordo con la norma Europea EN 676) / TC - Testa corta / TL - testa lunga

ABBINAMENTO BRUCIATORE

RAMPA GAS METANO / GPL

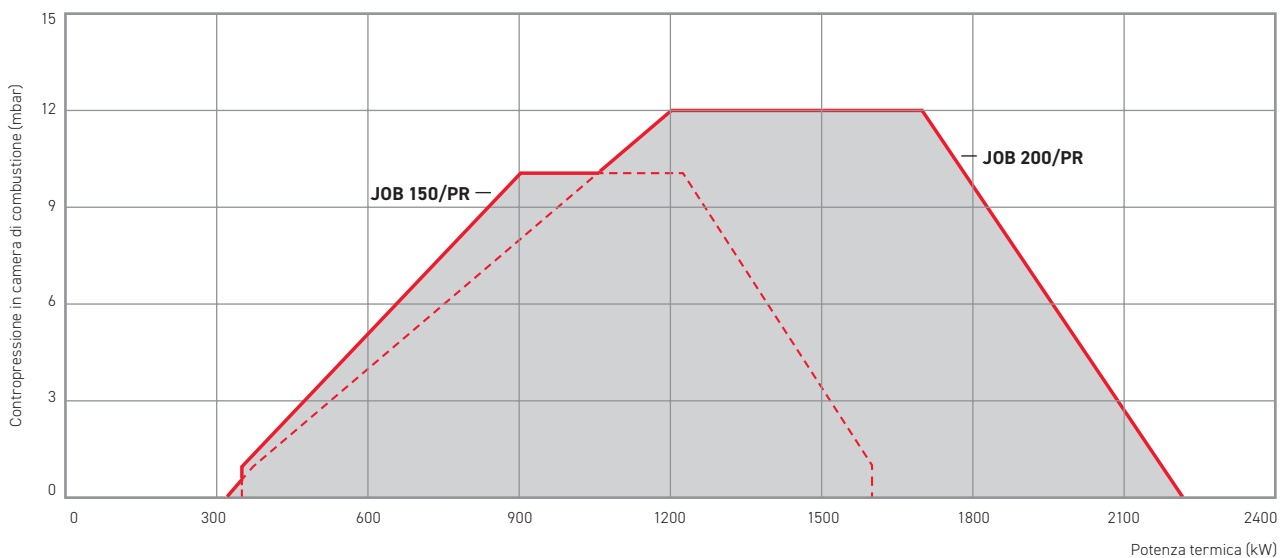
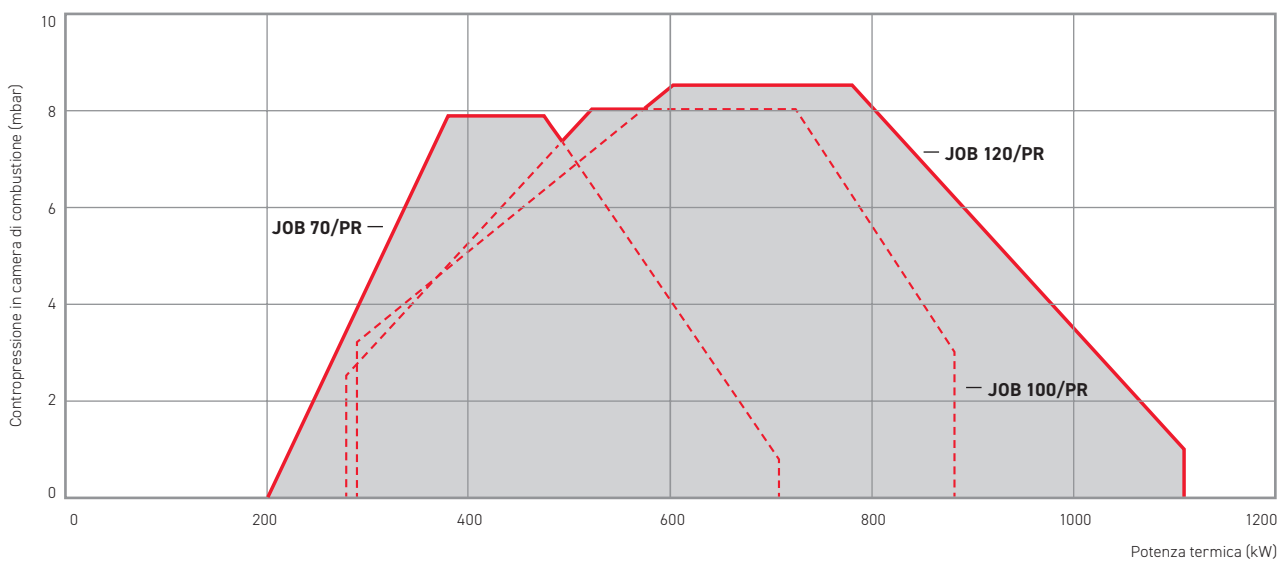
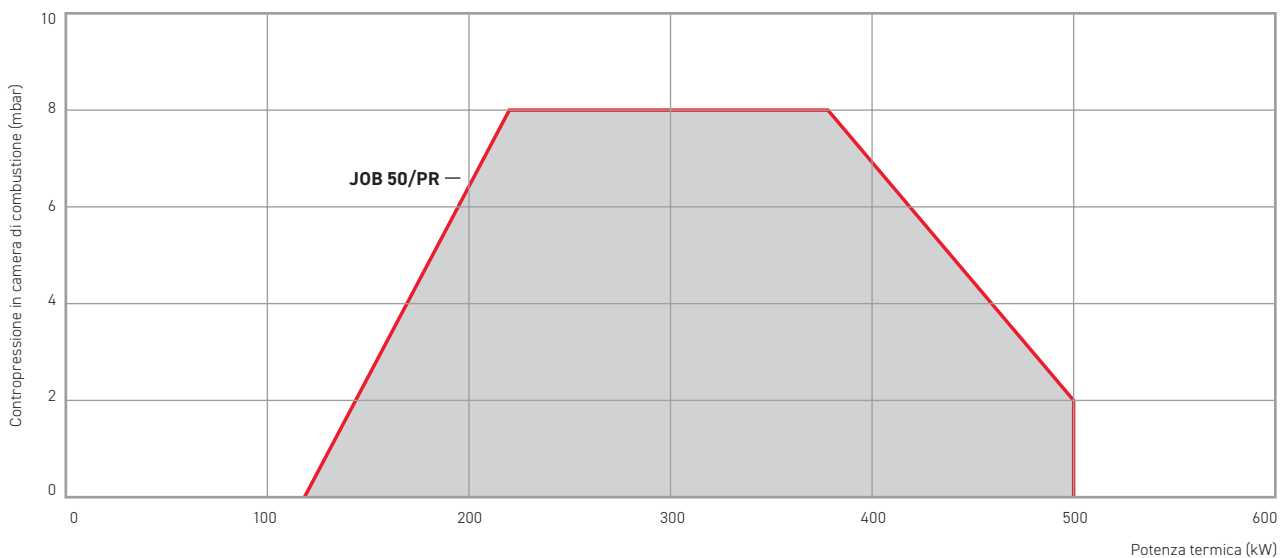
GAS METANO								
Bruciatore		Pressione gas in entrata *		Rampa gas a metano ed accessori				
Modello	Codice	Pressione min gas (mbar)	Pressione max gas (mbar)	Modello	Attacco	Codice	Codice kit adattatore	Codice filtro gas
JOB 50/PR - E	OUPIAXD	55	360	GAS TRAIN MB-DLE 410	1	094562X0		
JOB 50/PR L - E	OUPIBXD	55	360	GAS TRAIN MB-DLE 410	1	094562X0		
JOB 50/PR - E	OUPIAXD	35	360	GAS TRAIN MB-DLE 412	1 1/4	094563X0		
JOB 50/PR L - E	OUPIBXD	35	360	GAS TRAIN MB-DLE 412	1 1/4	094563X0		
JOB 50/PR - E	OUPIAXD	20	360	GAS TRAIN MB-DLE 415	1 1/2	094564X0		
JOB 50/PR L - E	OUPIBXD	20	360	GAS TRAIN MB-DLE 415	1 1/2	094564X0		
JOB 70/PR	OUPEKAXD	60	360	GAS TRAIN MB-DLE 410	1	094562X0		
JOB 70/PR L	OUPEKBXD	60	360	GAS TRAIN MB-DLE 410	1	094562X0		
JOB 70/PR	OUPEKAXD	40	360	GAS TRAIN MB-DLE 412	1,25	094563X0		
JOB 70/PR L	OUPEKBXD	40	360	GAS TRAIN MB-DLE 412	1,25	094563X0		
JOB 70/PR	OUPEKAXD	25	360	GAS TRAIN MB-DLE 415	1 1/4	094564X0		
JOB 70/PR L	OUPEKBXD	25	360	GAS TRAIN MB-DLE 415	1 1/4	094564X0		
JOB 100/PR	OUPELAXD	75	360	GAS TRAIN MB-DLE 412	1 1/4	094569X0		
JOB 100/PR L	OUPELBXD	75	360	GAS TRAIN MB-DLE 412	1 1/4	094569X0		
JOB 100/PR	OUPELAXD	40	360	GAS TRAIN MB-DLE 415	1 1/2	094570X0		
JOB 100/PR L	OUPELBXD	40	360	GAS TRAIN MB-DLE 415	1 1/2	094570X0		
JOB 100/PR	OUPELAXD	35	360	GAS TRAIN MB-DLE 420	2	094571X0		
JOB 100/PR L	OUPELBXD	35	360	GAS TRAIN MB-DLE 420	2	094571X0		
JOB 120/PR	OUEPNAXD	85	360	GAS TRAIN MB-DLE 412	1 1/4	094569X0		
JOB 120/PR L	OUEPNBXD	85	360	GAS TRAIN MB-DLE 412	1 1/4	094569X0		
JOB 120/PR	OUEPNAXD	45	360	GAS TRAIN MB-DLE 415	1 1/2	094570X0		
JOB 120/PR L	OUEPNBXD	45	360	GAS TRAIN MB-DLE 415	1 1/2	094570X0		
JOB 120/PR	OUEPNAXD	35	360	GAS TRAIN MB-DLE 420	2	094571X0		
JOB 120/PR L	OUEPNBXD	35	360	GAS TRAIN MB-DLE 420	2	094571X0		
JOB 120/PR	OUEPNAXD	20	500	GAS TRAIN VGD 20.503	2	094572X0		
JOB 120/PR L	OUEPNBXD	20	500	GAS TRAIN VGD 20.503	2	094572X0		
JOB 150/PR	OUPEPAXD	45	500	GAS TRAIN VGD 20.503	2	094604X0		094581X0
JOB 150/PR L	OUPEPBXD	45	500	GAS TRAIN VGD 20.503	2	094604X0		094581X0
JOB 150/PR	OUPEPAXD	20	500	GAS TRAIN VGD 40.080	DN65	094605X0	094607X0	094583X0
JOB 150/PR L	OUPEPBXD	20	500	GAS TRAIN VGD 40.080	DN65	094605X0	094607X0	094583X0
JOB 200/PR	OUPEQAXD	60	500	GAS TRAIN VGD 20.503	2	094604X0	094608X0	094581X0
JOB 200/PR L	OUPEQBXD	60	500	GAS TRAIN VGD 20.503	2	094604X0	094608X0	094581X0
JOB 200/PR	OUPEQAXD	35	500	GAS TRAIN VGD 40.080	DN65	094605X0	094609X0	094583X0
JOB 200/PR L	OUPEQBXD	35	500	GAS TRAIN VGD 40.080	DN65	094605X0	094609X0	094583X0
JOB 200/PR	OUPEQAXD	23	500	GAS TRAIN VGD 40.080	DN80	094606X0	094610X0	094582X0
JOB 200/PR L	OUPEQBXD	23	500	GAS TRAIN VGD 40.080	DN80	094606X0	094610X0	094582X0

* Per la corretta scelta della rampa a gas, dovrà essere sottratta la contropressione in camera di combustione ai valori indicati in tabella (relativi a pressione minima e massima di lavoro delle rampe gas)

GPL						
Bruciatore		Rampa gas a GPL ed accessori				
Modello	Codice	Modello	Attacco	Codice	Codice kit trasf. GPL	Codice kit adattatore
JOB 50/PR - E	OUPIAXD	MB-DLE 407	3/4	094576X0	094586X0	
JOB 50/PR L - E	OUPIBXD	MB-DLE 407	3/4	094576X0	094586X0	
JOB 70/PR	OUPEKAXD	MB-DLE 407	3/4	094576X0	094589X0	
JOB 70/PR L	OUPEKBXD	MB-DLE 407	3/4	094576X0	094589X0	
JOB 100/PR	OUPELAXD	MB-DLE 412	1 1/4	094569X0	094587X0	
JOB 100/PR L	OUPELBXD	MB-DLE 412	1 1/4	094569X0	094587X0	
JOB 120/PR	OUEPNAXD	MB-DLE 412	1 1/4	094569X0	094587X0	
JOB 120/PR L	OUEPNBXD	MB-DLE 412	1 1/4	094569X0	094587X0	
JOB 150/PR	OUPEPAXD	VDG 20.503	2	094604X0	094611X0	
JOB 150/PR L	OUPEPBXD	VDG 20.503	2	094604X0	094611X0	
JOB 200/PR	OUPEQAXD	VDG 20.503	2	094604X0	094588X0	094608X0
JOB 200/PR L	OUPEQBXD	VDG 20.503	2	094604X0	094588X0	094608X0

DATI TECNICI

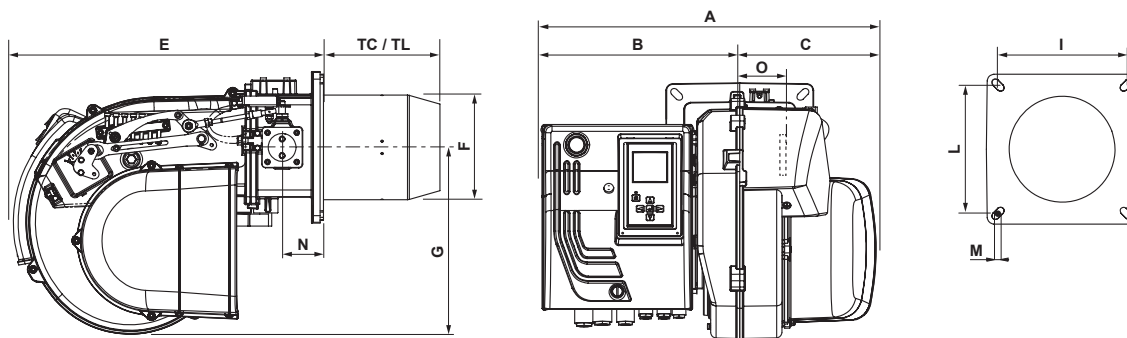
CAMPI DI LAVORO



DATI TECNICI

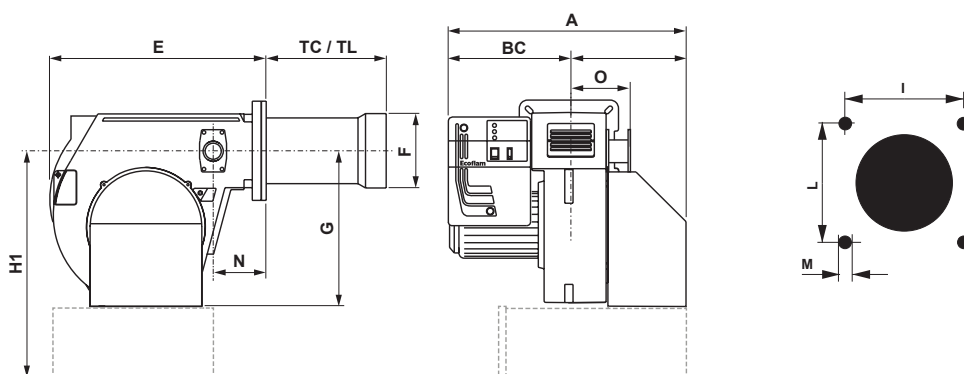
DIMENSIONI

JOB 50/PR | JOB 70/PR



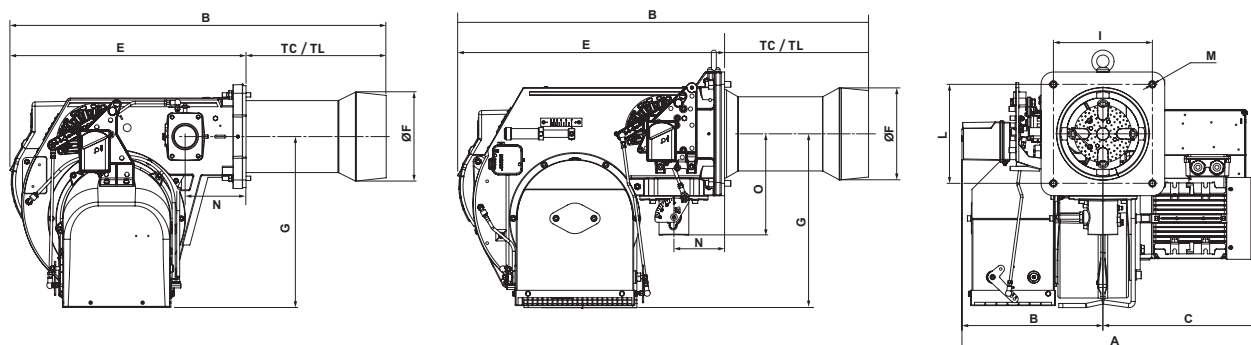
Modello	A	B	C	TC	TL	E	F	G	I	L	M	N	O
JOB 50/PR	510	302	208	175	335	510	157	280	185/200	185/200	M8	62	101
JOB 70/PR	510	302	208	250	390	500	157	280	185/200	185/200	M8	62	101

JOB 100/PR | JOB 120/PR



Modello	A	B	C	TC	TL	E	F	G	H1	I	L	M	N	O
JOB 100/PR	650	330	320	175	395	555	190	390	600	190	190	M10	140	165
JOB 120/PR	670	350	320	310	460	555	200	390	600	190	190	M10	140	165

JOB 150/PR | JOB 200/PR



Modello	A	B	C	TC	TL	E	ØF	G	I	L	M	N	O
JOB 150/PR	677	313	364	345	545	543	205	401	185/200	185/200	M10	138	-
JOB 200/PR	728	331	397	345	545	647	224	420	240	240	M14	125	245

SERIE JOB

ACCESSORI BRUCIATORI A GAS

KIT MODULAZIONE DI POTENZA RWF 50

Regolatore di potenza (con segnale di temperatura o di pressione) per trasformare i bruciatori JOB da progressivi in modulanti



CODICE	DESCRIZIONE	BRUCIATORI
094590X0	Kit modulazione di potenza RWF 50	JOB 50/PR - E; JOB 50/PR L - E
094613X0	Kit modulazione di potenza RWF 50	JOB 70/PR - E; JOB 70/PR L - E; JOB 100/PR - E; JOB 100/PR L - E; JOB 120/PR - E; JOB 120/PR L - E; JOB 150/PR - E; JOB 150/PR L - E; JOB 200/PR - E; JOB 200/PR L - E
094592X0	Sonda di temperatura - Range: 0 - 130° C	Kit modulazione RWF 50 e modelli JOB di tipo progressivo
094593X0	Sonda di pressione - Range: 0 - 4 bar	Kit modulazione RWF 50 e modelli JOB di tipo progressivo
094594X0	Sonda di pressione - Range: 0 - 10 bar	Kit modulazione RWF 50 e modelli JOB di tipo progressivo
094595X0	Sonda di pressione - Range: 0 - 16 bar	Kit modulazione RWF 50 e modelli JOB di tipo progressivo

KIT VPS504 NG / LPG

Controllo di tenuta per valvole a metano o GPL



CODICE	DESCRIZIONE	BRUCIATORI
094601X0	KIT VPS504 GAS METANO Controllo di tenuta per valvole a metano	Serie JOB
094602X0	KIT VPS504 GPL Controllo di tenuta per valvole a GPL	Serie JOB
094603X0	Adattatore VPS	kit VPS504 e JOB 10/2 - E; JOB 17/2 - E; JOB 25/2 - E

KIT ANTIVIBRANTE



CODICE	DESCRIZIONE	BRUCIATORI
094596X0	Kit antivibrante - Dimensione 1 1/4"	Serie JOB
094597X0	Kit antivibrante - Dimensione 1 1/2"	Serie JOB
094598X0	Kit antivibrante - Dimensione 2"	Serie JOB
094599X0	Kit antivibrante - Dimensione DN65	Serie JOB
094600X0	Kit antivibrante - Dimensione DN80	Serie JOB

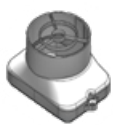
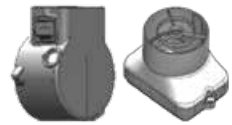


FILTRO GAS



CODICE	DESCRIZIONE	BRUCIATORI
094581X0	Filtro gas - Dimensione 2"	Serie JOB
094582X0	Filtro gas - Dimensione DN80	Serie JOB
094583X0	Filtro gas - Dimensione DN65	Serie JOB

SERIE JOB

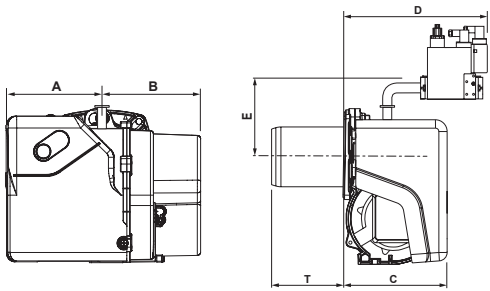
ACCESSORI BRUCIATORI A GAS

KIT ASPIRAZIONE			BRUCIATORE	
	Codice	Descrizione	Descrizione	Codice
	094643X0	Kit aspirazione aria esterna D. 60 mm (accessorio di partenza)	JOB 7 - E	0UEM9AXD
			JOB 7 L - E	0UEM9BXD
			JOB 10 - E	0UEMBAXD
			JOB 10 L - E	0UEMBBXD
			JOB 12 - E	0UEMCAXD
			JOB 12 L - E	0UEMCBXD
	094645X0	Kit aspirazione aria esterna D. 60 mm (accessorio di partenza)	JOB 4 - E	0UEM7AXD
			JOB 4 L - E	0UEM7BXD
	094644X0	Kit aspirazione aria esterna D. 80 mm (accessorio di partenza)	JOB 7 - E	0UEM9AXD
			JOB 7 L - E	0UEM9BXD
			JOB 10 - E	0UEMBAXD
			JOB 10 L - E	0UEMBBXD
			JOB 12 - E	0UEMCAXD
	094646X0	Kit aspirazione aria esterna D. 80 mm (accessorio di partenza)	JOB 4 - E	0UEM7AXD
			JOB 4 L - E	0UEM7BXD

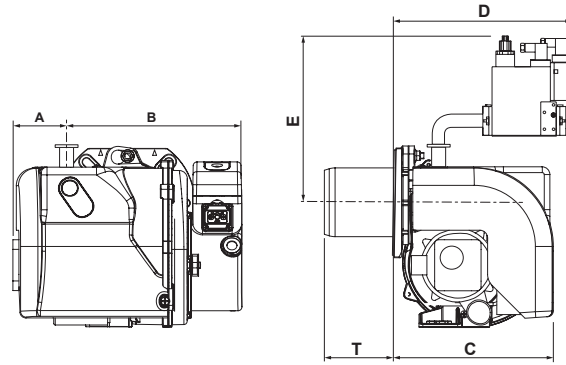
INGOMBRI

BRUCIATORE E RAMPA GAS

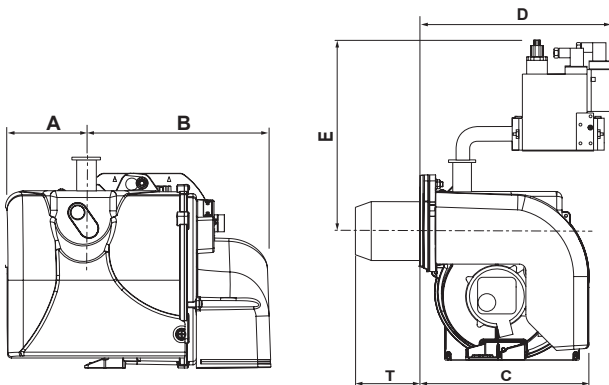
JOB 4 - E



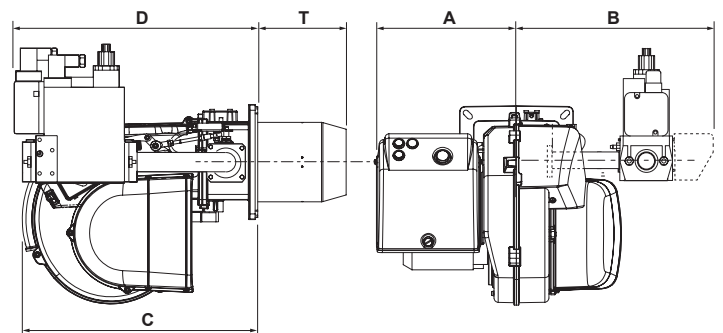
JOB 7 - E | JOB 10 - E | JOB 12 - E



JOB 17 - E | JOB 25 - E



JOB 35 - E

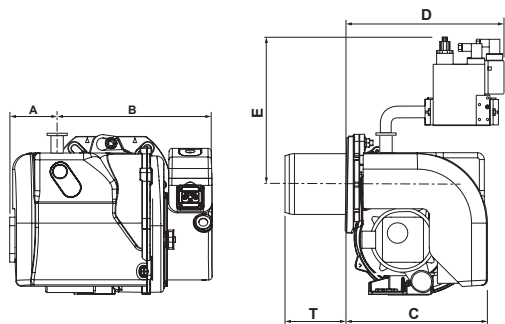


INGOMBRI (mm)								
BRUCIATORE	RAMPA GAS	A	B	C	D	E	T	
JOB 4 - E	MBC 65 DLE	143	145	153	304	248	85	185
	MBC 120 DLE	73	230	204	302	246	85	185
JOB 7 - E	MBC 65 DLE	73	230	204	312	246	85	185
	MBC 120 DLE	87	230	204	302	246	140	220
JOB 10 - E	MBC 65 DLE	87	230	204	302	246	140	220
	MBC 120 DLE	87	230	204	312	246	160	240
JOB 12 - E	MBC 65 DLE	87	230	204	302	246	160	240
	MBC 120 DLE	87	230	204	312	246	160	240
JOB 17 - E	MB-DLE 407	98	294	280	267	305	180	280
	MB-DLE 410	98	294	280	291	325	180	280
JOB 25 - E	MB-DLE 407	98	294	280	267	305	180	280
	MB-DLE 412	98	294	280	291	325	180	280
JOB 35 - E	MB-DLE 410	277	313	466	397	-	175	335
	MB-DLE 412	277	313	466	397	-	175	335
	MB-DLE 415	277	301	466	462	-	175	335

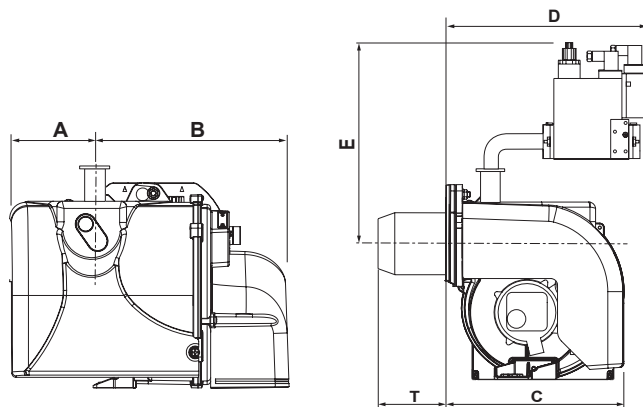
INGOMBRI

BRUCIATORE E RAMPA GAS

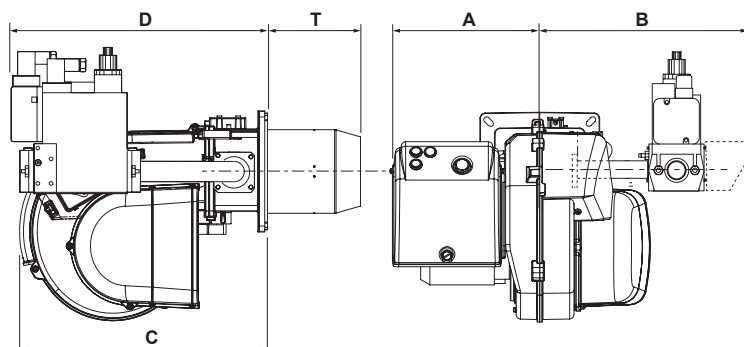
JOB 10/2 - E



JOB 17/2 - E | JOB 25/2 - E



JOB 40/2 - E | JOB 50/2 - E | JOB 70/2 - E

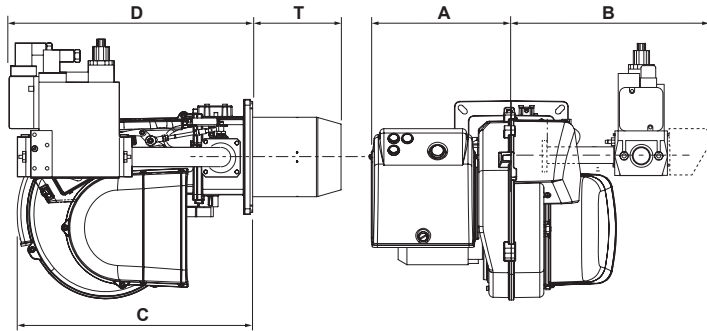


INGOMBRI (mm)								
BRUCIATORE	RAMPA GAS	A	B	C	D	E	T	
JOB 10/2 - E	MB-ZRDLE 405	87	230	204	246	316	140 220	
	MB-ZRDLE 410	147	306	301	267	355	180 280	
JOB 25/2 - E	MB-ZRDLE 407	147	306	301	267	375	180 280	
	MB-ZRDLE 410	147	306	301	296	425	180 280	
JOB 40/2 - E	MB-DLE 410	485	313	466	397	-	175 335	
	MB-DLE 412	485	313	466	397	-	175 335	
	MB-DLE 415	485	301	466	462	-	175 335	
JOB 50/2 - E	MB-DLE 410	485	313	466	397	-	175 335	
	MB-DLE 412	485	313	466	397	-	175 335	
	MB-DLE 415	485	301	466	462	-	175 335	
JOB 70/2	MB-DLE 410	485	313	466	397	-	175 335	
	MB-DLE 412	485	313	466	397	-	175 335	
	MB-DLE 415	485	301	466	462	-	175 335	

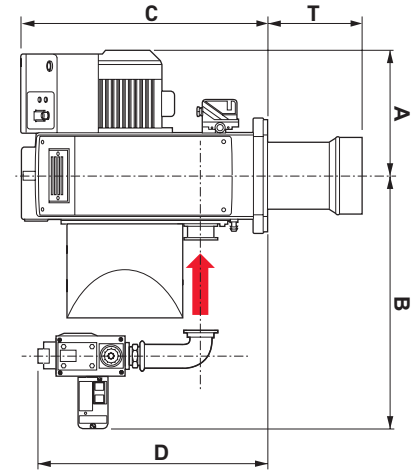
INGOMBRI

BRUCIATORE E RAMPA GAS

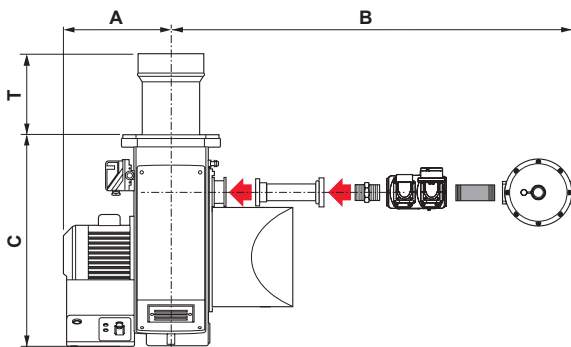
JOB 50/PR - E | JOB 70/PR



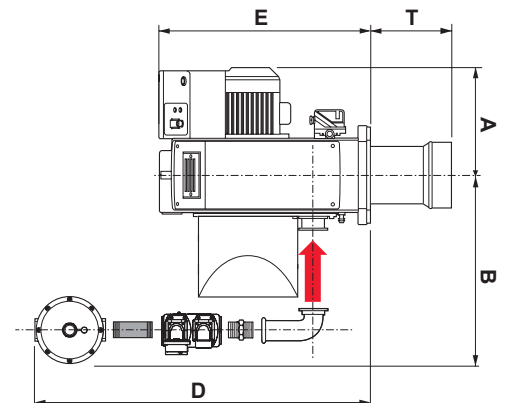
JOB 100/PR | JOB 120/PR



JOB 150/PR



JOB 200/PR



INGOMBRI (mm)							
BRUCIATORE	RAMPA GAS	A	B	C	D	T	
JOB 50/PR	MB-DLE 410	510	313	510	397	175	335
	MB-DLE 412	510	313	510	397	175	335
	MB-DLE 415	510	301	510	462	175	335
JOB 70/PR	MB-DLE 410	510	313	510	397	175	335
	MB-DLE 412	510	313	510	397	175	335
	MB-DLE 415	510	301	510	462	175	335
JOB 100/PR	MB-DLE 412	328	567	543	468	175	395
	MB-DLE 415	328	555	543	548	175	395
	MB-DLE 420	328	555	543	558	175	395
JOB 120/PR	MB-DLE 412	328	567	543	468	309	459
	MB-DLE 415	328	555	543	548	309	459
	MB-DLE 420	328	555	543	558	309	459
JOB 150/PR	VDG 20.503	364	1043	543	-	345	545
	VDG 40.065	364	1248	543	-	345	545
JOB 200/PR	VDG 20.503	397	943	647	-	345	545
	VDG 40.065	397	728	647	811	345	545
	VDG 40.080	397	729	647	880	345	545

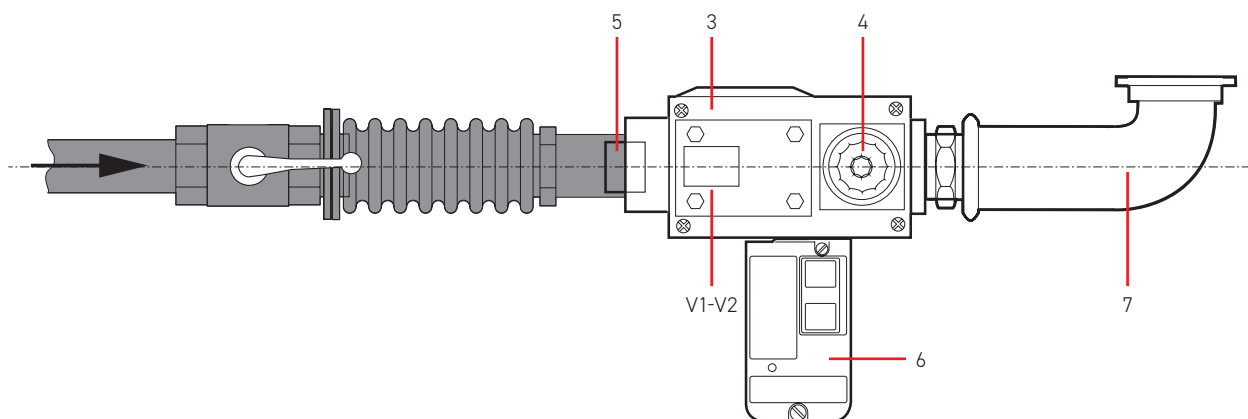
RAMPA GAS

DESCRIZIONI

Le valvole gas della serie JOB vengono fornite separatamente dal bruciatore. Per ciascun modello di bruciatore, sono disponibili diverse dimensioni di valvole gas per ottimizzare l'abbinamento in base alla pressione del gas di combustione.

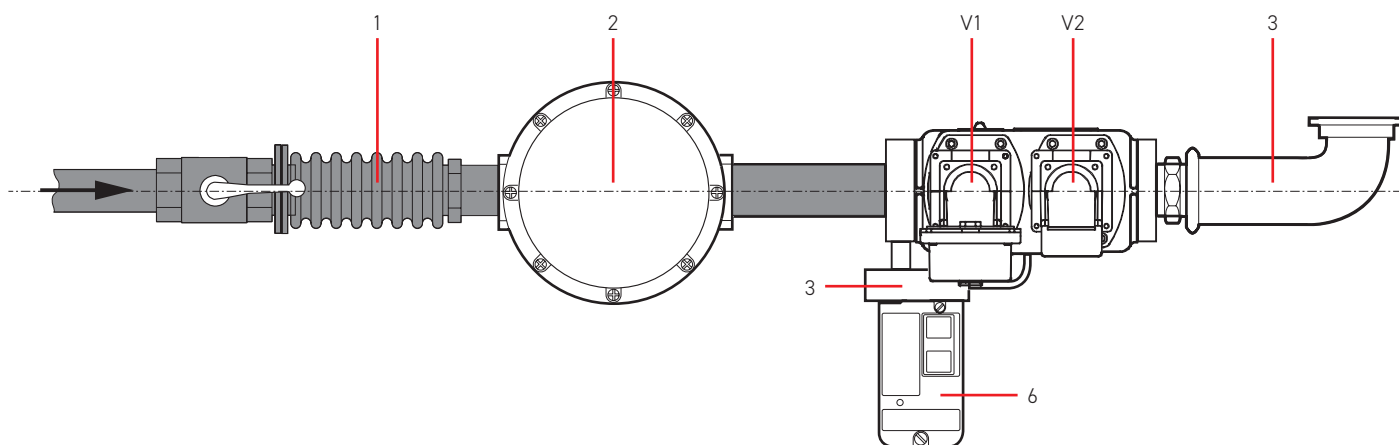
Esistono due tipi, e sono composti da:

MULTIBLOC DUNGS



- V1 Valvola di sicurezza
- V2 Valvola di regolazione
- 3 Pressostato gas
- 4 Regolatore portata gas
- 5 Filtro gas
- 6 Controllo di tenuta (VPS) *(kit accessorio)*
- 7 Tubo di collegamento *(kit accessorio)*

VGD SIEMENS



- 1 Giunto antivibrante *(kit accessorio)*
- 2 Filtro gas *(kit accessorio)*
- V1 Valvola di sicurezza
- V2 Valvola di regolazione
- 3 Pressostato gas
- 4 Regolatore portata gas
- 5 Tubo di collegamento *(kit accessorio)*

NOVA PRO

BRUCIATORE MONOSTADIO LOW NOX



- Campo di potenza da 14,5 kW fino a 64 kW (da 1,22 Kg/h fino a 5,4 Kg/h)
- Tutti i modelli della gamma NOVA PRO rientrano nella classe NOx 4 (<120 mg/kWh) in conformità alla norma europea EN 267
- I modelli R sono forniti completi di preriscaldatore per facilitare l'avviamento in ambienti freddi
- Ogni componente del bruciatore è stato progettato per facilitare la regolazione e la manutenzione
- I bruciatori sono forniti di serie con: Flangia di fissaggio e viti / Guarnizione isolante della flangia / Connettore a 7 poli / Ugello gasolio / 2 tubi flessibili / Filtro gasolio / Manuale di istruzioni

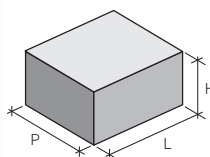
La serie NOVA PRO è conforme a:

- Direttiva Macchine 2006/42/CE
- Direttiva EMC 2014/30/UE
- Direttiva Bassa Tensione 2014/35/UE
- Regolamento Ecodesign ErP 813/2013/UE
- Norma europea EN 267
- Efficienza 2006/42/CE
- Direttiva RoHS2 2011/65/UE

Codice bruciatore	Modello bruciatore
0UEM7DXD	NOVA 4 PRO
0UEM7KXD	NOVA 4 R PRO
0UEM9DXD	NOVA 8 PRO
0UEM9KXD	NOVA 8 R PRO

DIMENSIONI PACKAGING (in mm)

Modello	Dimensioni packaging (mm)			Peso totale (Kg)
	L	P	H	
NOVA 4 PRO	420	390	270	8,4
NOVA 4 R PRO	420	390	270	8,4
NOVA 8 PRO	420	390	270	8,4
NOVA 8 R PRO	420	390	270	8,4



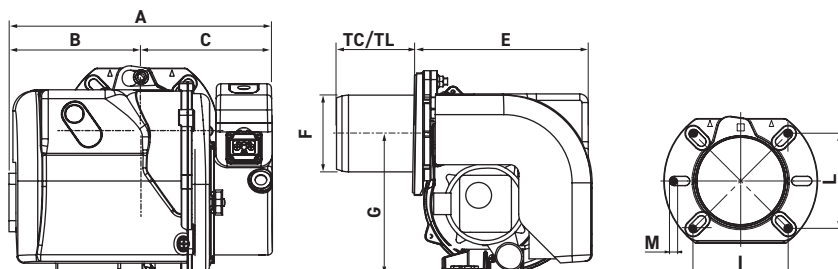
Modello bruciatore	Tipo di bocaglio (3)	classe NOx (2)	Tipo	Portata (Kg/h)		Potenza termica (kW)		Alimentazione elettrica	Assorbimento motore W	Assorbimento totale W	Ugello fornito
				Min	Max	Min	Max	Fase/V/Hz			
NOVA 4 PRO	TC	4 (ERP)	Monostadio	1,22	3,79	14,5	45	1/230/50	75	350	Danfoss 0,60 60°S
NOVA 4 R PRO (1)	TC	4 (ERP)	Monostadio	1,22	3,79	14,5	45	1/230/50	75	360	Danfoss 0,60 60°S
NOVA 8 PRO	TC	4 (ERP)	Monostadio	2,11	5,4	25	64	1/230/50	90	400	Danfoss 0,85 60°S
NOVA 8 R PRO (1)	TC	4 (ERP)	Monostadio	2,11	5,4	25	64	1/230/50	90	410	Danfoss 0,85 60°S

(1) Versione R con preriscaldatore (2) Classe NOx 4 <120 mg/kWh conforme alla norma EN 267 (3) TC - Testa corta

DATI TECNICI

DIMENSIONI

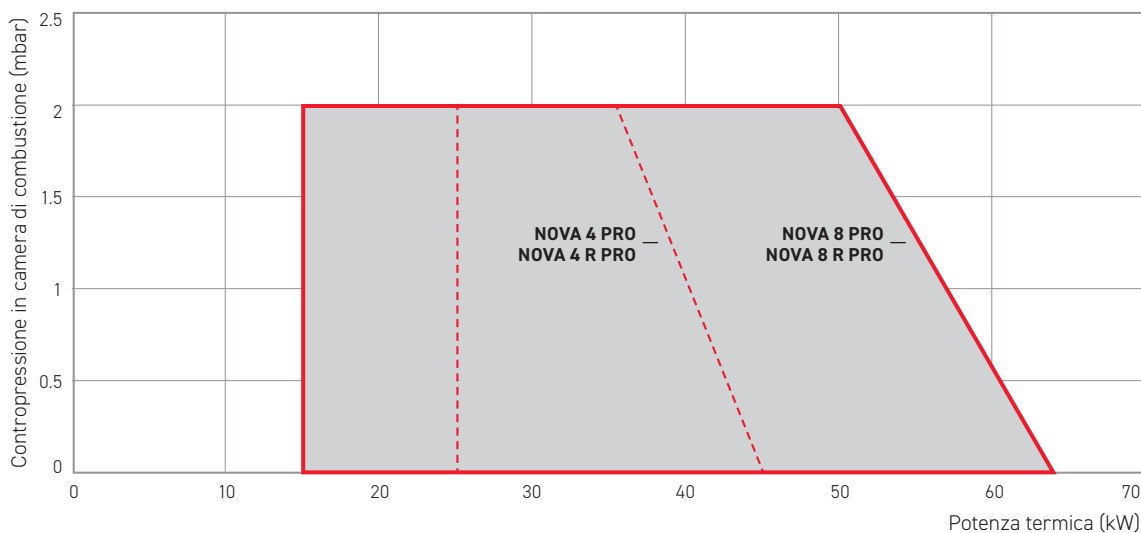
NOVA 4 PRO | NOVA 4 R PRO | NOVA 8 PRO | NOVA 8 R PRO



Modello	Dimensioni (mm)										
	A	B	C	E	TC	TL	F	G	I	L	M
NOVA 4 PRO	297	149	148	204	90	-	89	160	90/107	90/107	M8
NOVA 4 R PRO	297	149	148	204	90	-	89	160	90/107	90/107	M8
NOVA 8 PRO	303	155	148	204	90	-	89	160	100/120	100/120	M8
NOVA 8 R PRO	303	155	148	204	90	-	89	160	100/120	100/120	M8

DATI TECNICI

CAMPI DI LAVORO



NOVA/2 PRO

BRUCIATORE BISTADIO LOW NOX



- Campo di potenza da 32 kW fino a 450 kW (da 2,7 Kg/h fino a 37,94 Kg/h)
- Tutti i modelli della gamma NOVA/2 PRO rientrano nella classe NOx 4 (<120 mg/kWh) in conformità alla norma europea EN 267
- Disponibili con due diverse lunghezze della testa di combustione per facilitare l'abbinamento a diverse camere di combustione
- Controllo della saracinesca dell'aria nelle versioni a due stadi mediante attuatore idraulico
- Ogni componente del bruciatore è stato progettato per facilitare la regolazione e la manutenzione
- I bruciatori sono forniti di serie con: Flangia di fissaggio e viti / Guarnizione isolante della flangia / Connettore a 7 poli / Connettore a 4 poli / Ugello gasolio / 2 tubi flessibili / Filtro gasolio / Manuale di istruzioni

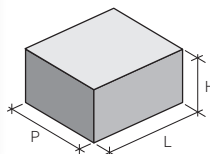
La serie NOVA/2 PRO è conforme a:

- Direttiva Macchine 2006/42/CE
- Direttiva EMC 2014/30/UE
- Direttiva Bassa Tensione 2014/35/UE
- Regolamento Ecodesign ErP 813/2013/UE
- Norma europea EN 267
- Efficienza 2006/42/CE
- Direttiva RoHS2 2011/65/UE

Codice bruciatore	Modello bruciatore
0UEBCDXD	NOVA 12/2 PRO
0UEBCGXD	NOVA 12/2 L PRO
0UEBEDXD	NOVA 15/2 PRO
0UEBEGXD	NOVA 15/2 L PRO
0UEBFDXD	NOVA 25/2 PRO
0UEBFGXD	NOVA 25/2 L PRO
0UEBGDXD	NOVA 35/2 PRO
0UEBGGXD	NOVA 35/2 L PRO
0UEBHDXD	NOVA 50/2 PRO
0UEBHGXD	NOVA 50/2 L PRO

DIMENSIONI PACKAGING (in mm)

Modello	Dimensioni packaging (mm)			Peso totale (Kg)
	L	P	H	
NOVA 12/2 PRO	420	390	270	8,4
NOVA 12/2 L PRO	420	390	270	8,4
NOVA 15/2 PRO	610	430	320	8,4
NOVA 15/2 L PRO	610	430	320	8,4
NOVA 25/2 PRO	610	430	320	17,3
NOVA 25/2 L PRO	610	430	320	17,3
NOVA 35/2 PRO	610	430	320	17,3
NOVA 35/2 L PRO	610	430	320	17,3
NOVA 50/2 PRO	610	430	320	17,3
NOVA 50/2 L PRO	610	430	320	17,3



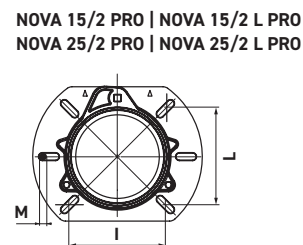
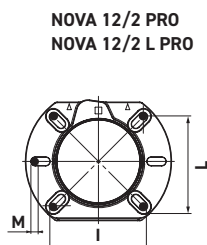
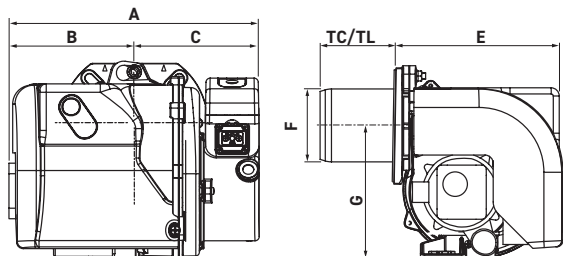
Modello bruciatore	Tipo di bocciaglio (3)	classe NOx (2)	Tipo	Portata (Kg/h)		Potenza termica (kW)		Alimentazione elettrica	Assorbimento motore	Assorbimento totale	Ugello fornito
				Min	Max	Min	Max	Fase/V/Hz	W	W	
NOVA 12/2 PRO	TC	4 (ERP)	Bistadio	2,7	9,7	32	115	1/230/50	130	450	Danfoss 1,50 60°S
NOVA 12/2 L PRO	TL	4 (ERP)	Bistadio	2,7	9,7	32	115	1/230/50	130	450	Danfoss 1,50 60°S
NOVA 15/2 PRO	TC	4 (ERP)	Bistadio	5,54	14,33	65,7	172,1	1/230/50	160	500	Danfoss 2,25 60°S
NOVA 15/2 L PRO	TL	4 (ERP)	Bistadio	5,54	14,33	65,7	172,1	1/230/50	160	500	Danfoss 2,25 60°S
NOVA 25/2 PRO	TC	4 (ERP)	Bistadio	8,43	22,01	100	261	1/230/50	200	600	Danfoss 3,75 60°S
NOVA 25/2 L PRO	TL	4 (ERP)	Bistadio	8,43	22,01	100	261	1/230/50	200	600	Danfoss 3,75 60°S
NOVA 35/2 PRO	TC	4 (ERP)	Bistadio	11,79	32,43	140	385	1/230/50	550	700	Danfoss 4,50 60°B
NOVA 35/2 L PRO	TL	4 (ERP)	Bistadio	11,79	32,43	140	385	1/230/50	550	700	Danfoss 4,50 60°B
NOVA 50/2 PRO	TC	4 (ERP)	Bistadio	15,18	37,94	180	450	1/230/50	550	800	Danfoss 5,00 60°B
NOVA 50/2 L PRO	TL	4 (ERP)	Bistadio	15,18	37,94	180	450	1/230/50	550	800	Danfoss 6,00 60°B

(2) Classe NOx 4 <120 mg/kWh conforme alla norma EN 267 (3) TC/TL - Testa corta / Testa lunga

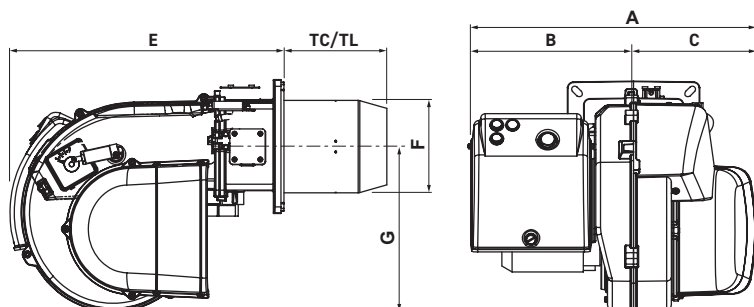
DATI TECNICI

DIMENSIONI / CAMPI DI LAVORO

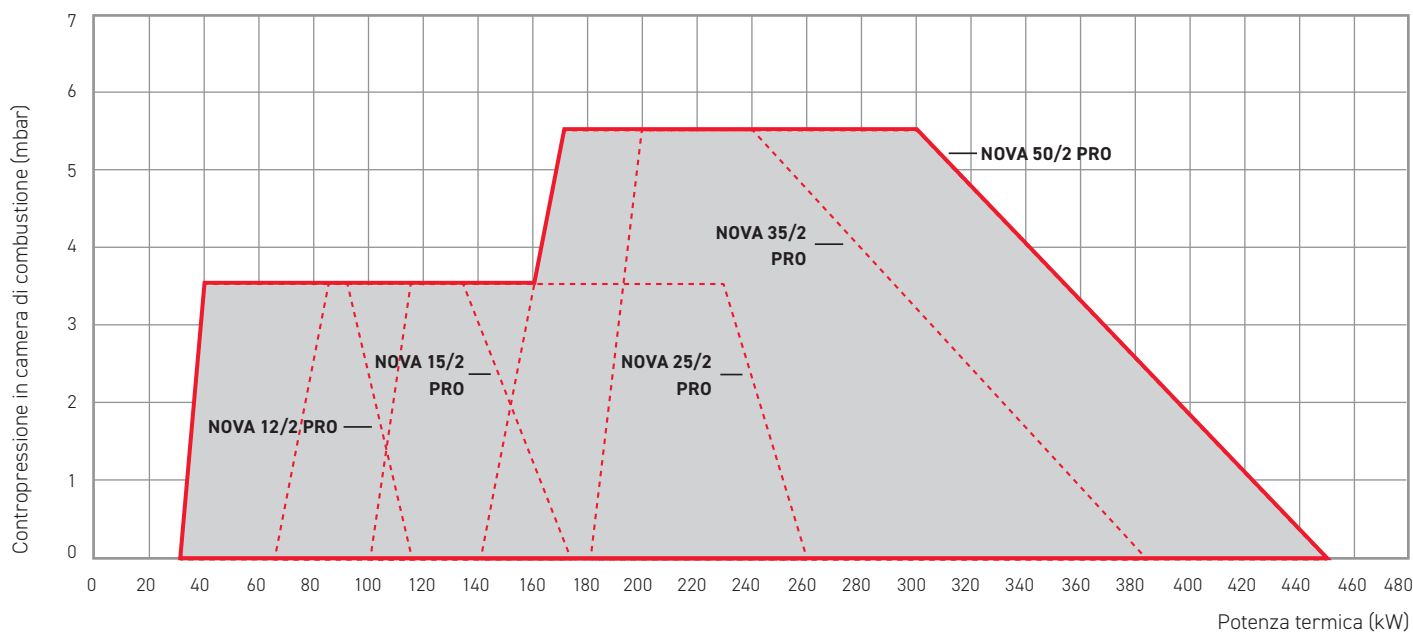
NOVA 12/2 PRO | NOVA 12/2 L PRO | NOVA 15/2 PRO | NOVA 15/2 L PRO | NOVA 25/2 PRO | NOVA 25/2 L PRO



NOVA 35/2 PRO | NOVA 35/2 L PRO | NOVA 50/2 PRO | NOVA 50/2 L PRO



Modello	Dimensioni (mm)										
	A	B	C	E	TC	TL	F	G	I	L	M
NOVA 12/2 PRO	317	169	148	204	100	-	98	160	100/120	100/120	M8
NOVA 12/2 L PRO	317	169	148	204	-	170	98	160	100/120	100/120	M8
NOVA 15/2 PRO	392	202	190	276	160	-	107	201	120/131	120/131	M8
NOVA 15/2 L PRO	392	202	190	276	-	260	107	201	120/131	120/131	M8
NOVA 25/2 PRO	392	202	190	276	160	-	125	201	120/131	120/131	M8
NOVA 25/2 L PRO	392	202	190	276	-	260	125	201	120/131	120/131	M8
NOVA 35/2 PRO	501	207	207	466	175	-	160	280	185/200	185/200	M8
NOVA 35/2 L PRO	501	207	207	466	-	365	160	280	185/200	185/200	M8
NOVA 50/2 PRO	501	207	207	466	175	-	160	280	185/200	185/200	M8
NOVA 50/2 L PRO	501	207	207	466	-	365	160	280	185/200	185/200	M8



NOVA

BRUCIATORE MONOSTADIO



- Campo di potenza da 15,4 kW fino a 350 kW (da 1,3 Kg/h fino a 29,48 Kg/h)
- Tutti i modelli della gamma NOVA sono conformi alla Classe NOx 2 (<185 mg/kWh) secondo la norma europea EN 267
- I modelli R sono forniti completi di preriscaldatore per facilitare l'avviamento in ambienti freddi
- Ogni componente del bruciatore è stato progettato per facilitare la regolazione e la manutenzione
- A partire dal modello 12, i bruciatori sono disponibili con due diverse lunghezze della testa di combustione per garantire la compatibilità con varie camere di combustione
- I bruciatori sono forniti di serie con: Flangia di fissaggio e viti / Guarnizione isolante della flangia / Connettore a 7 poli / Ugello gasolio / 2 tubi flessibili / Filtro gasolio / Manuale di istruzioni

Codice bruciatore	Modello bruciatore
0UEM7EXD	NOVA 1
0UEM7LXD	NOVA 1 R
0UEM8EXD	NOVA 4
0UEM8LXD	NOVA 4 R
0UEMBEXD	NOVA 8
0UEMBHXD	NOVA 8 L
0UEMBLXD	NOVA 8 R
0UEMBOXD	NOVA 8 R L
0UEMDEXD	NOVA 12
0UEMDHXD	NOVA 12 L
0UEMFEXD	NOVA 15
0UEMFHXD	NOVA 15 L
0UEMYEXD	NOVA 20
0UEMYHXD	NOVA 20 L
0UEMGEXD	NOVA 25
0UEMGHXD	NOVA 25 L
0UEMZEXD	NOVA 30
0UEMZHXD	NOVA 30 L

La serie NOVA è conforme a:

- Direttiva Macchine 2006/42/CE
- Direttiva EMC 2014/30/UE
- Direttiva Bassa Tensione 2014/35/UE
- Norma europea EN 267
- Efficienza 2006/42/CE
- Direttiva RoHS2 2011/65/UE

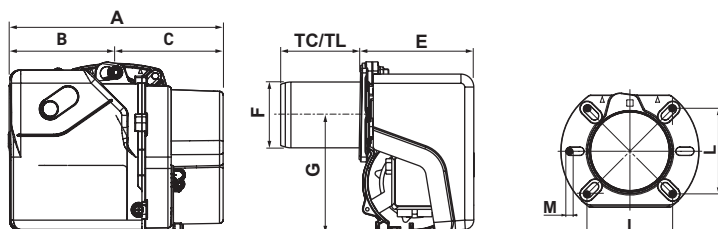
Modello bruciatore	Tipo di bocaglio (3)	classe NOx (2)	Tipo	Portata (Kg/h)		Potenza termica (kW)		Alimentazione elettrica	Assorbimento motore W	Assorbimento totale W	Ugello fornito
				Min	Max	Min	Max	Fase/V/Hz			
NOVA 1	TC	2	Monostadio	1,3	3,5	15,4	41	1/230/50	75	300	Danfoss 0,65 80°S
NOVA 1 R (1)	TC	2	Monostadio	1,21	3,5	14,4	41	1/230/50	75	310	Danfoss 0,65 80°S
NOVA 4	TC	2	Monostadio	1,7	5	20	59	1/230/50	75	300	Danfoss 0,75 60°S
NOVA 4 R (1)	TC	2	Monostadio	1,7	5	20	59	1/230/50	75	310	Danfoss 0,75 60°S
NOVA 8	TC	2	Monostadio	4	8,9	47	105	1/230/50	90	350	Danfoss 1,50 60°S
NOVA 8 L	TL	2	Monostadio	4	8,9	47	105	1/230/50	90	350	Danfoss 1,50 60°S
NOVA 8 R (1)	TC	2	Monostadio	4	7,9	47	105	1/230/50	90	360	Danfoss 1,50 60°S
NOVA 8 R L (1)	TL	2	Monostadio	4	8,9	47	105	1/230/50	90	360	Danfoss 1,50 60°S
NOVA 12	TC	2	Monostadio	5,1	11	60	130	1/230/50	90	350	Danfoss 2,50 60°S
NOVA 12 L	TL	2	Monostadio	5,1	11	60	130	1/230/50	90	350	Danfoss 2,50 60°S
NOVA 15	TC	2	Monostadio	6,2	16	73	190	1/230/50	130	400	Danfoss 3,00 60°S
NOVA 15 L	TL	2	Monostadio	6,2	16	73	190	1/230/50	130	400	Danfoss 3,00 60°S
NOVA 20	TC	2	Monostadio	7,3	21,1	86,4	250	1/230/50	150	400	Danfoss 3,50 60°S
NOVA 20 L	TL	2	Monostadio	7,3	21	86,4	250	1/230/50	150	400	Danfoss 3,50 60°S
NOVA 25	TC	2	Monostadio	12,63	25,27	150	300	1/230/50	200	450	Danfoss 5,00 60°S
NOVA 25 L	TL	2	Monostadio	12,63	25,27	150	300	1/230/50	200	450	Danfoss 5,00 60°S
NOVA 30	TC	2	Monostadio	12,63	29,48	150	350	1/230/50	200	500	Danfoss 6,00 60°S
NOVA 30 L	TL	2	Monostadio	12,63	29,48	150	350	1/230/50	200	500	Danfoss 6,00 60°S

(1) Versione R con preriscaldatore (2) Classe NOx 2 <185 mg/kWh conforme alla norma EN 267 (3) TC/TL - Testa corta / Testa lunga

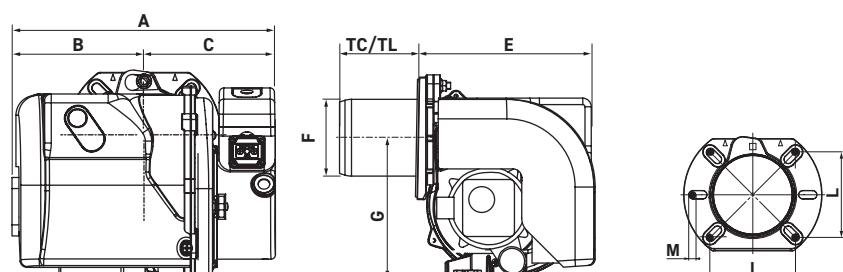
DATI TECNICI

DIMENSIONI

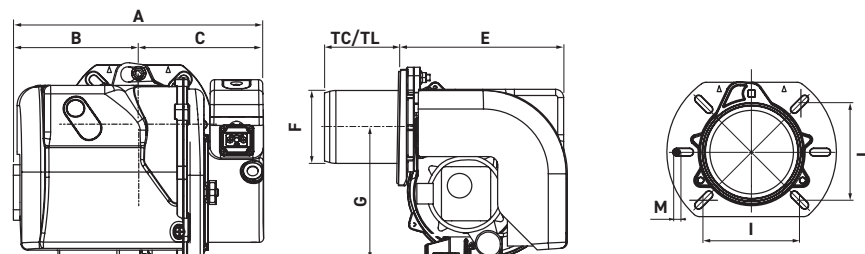
NOVA 1 | NOVA 1 R



NOVA 4 | NOVA 4 R | NOVA 8 | NOVA 8 L | NOVA 8 R | NOVA 8 R L | NOVA 12 | NOVA 12 L



NOVA 15 | NOVA 15 L | NOVA 20 | NOVA 20 L | NOVA 25 | NOVA 25 L | NOVA 30 | NOVA 30 L

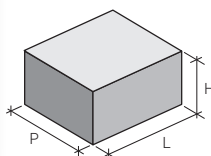


Modello	Dimensioni (mm)										
	A	B	C	E	TC	TL	F	G	I	L	M
NOVA 1	288	143	145	153	90	-	89	160	92/107	92/107	M8
NOVA 1 R	288	143	145	153	90	-	89	160	92/107	92/107	M8
NOVA 4	297	149	148	204	90	-	89	160	90/107	90/107	M8
NOVA 4 R	297	149	148	204	90	-	89	160	90/107	90/107	M8
NOVA 8	303	155	148	204	90	-	89	89	100/120	100/120	M8
NOVA 8 L	303	155	148	204	-	145	89	89	100/120	100/120	M8
NOVA 8 R	303	155	148	204	90	-	89	89	100/120	100/120	M8
NOVA 8 R L	303	155	148	204	-	185	89	89	100/120	100/120	M8
NOVA 12	317	169	148	204	100	-	98	160	100/120	100/120	M8
NOVA 12 L	317	169	148	204	-	170	98	160	100/120	100/120	M8
NOVA 15	392	202	190	276	160	-	107	202	120/131	120/131	M8
NOVA 15 L	392	202	190	276	-	260	107	202	120/131	120/131	M8
NOVA 20	392	202	190	276	160	-	125	201	120/131	120/131	M8
NOVA 20 L	392	202	190	276	-	260	125	201	120/131	120/131	M8
NOVA 25	392	202	190	276	160	-	125	201	120/131	120/131	M8
NOVA 25 L	392	202	190	276	-	260	125	201	120/131	120/131	M8
NOVA 30	392	202	190	276	160	-	125	201	120/131	120/131	M8
NOVA 30 L	392	202	190	276	-	260	125	201	120/131	120/131	M8

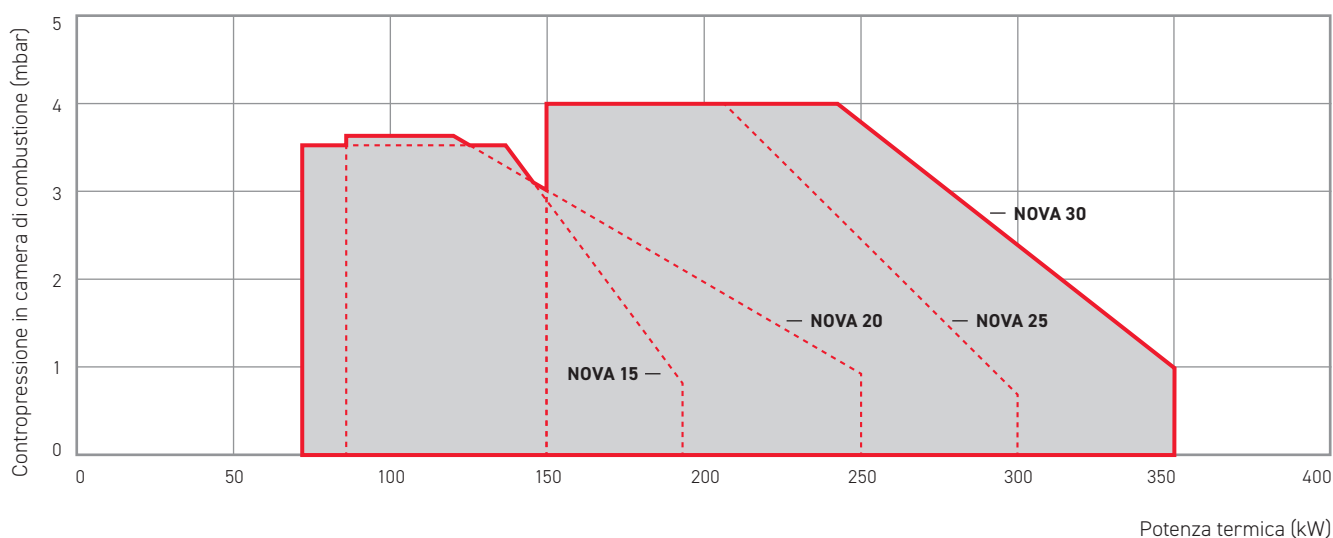
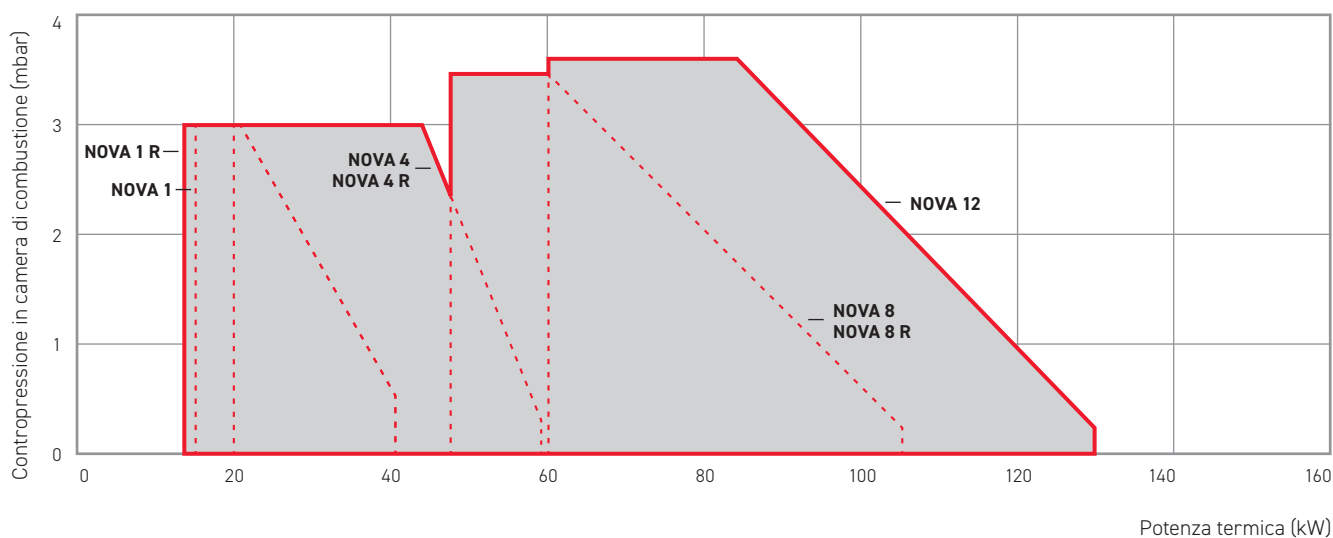
DATI TECNICI

DIMENSIONI PACKAGING / CAMPI DI LAVORO

Modello	Dimensioni packaging (mm)			Peso totale (Kg)
	L	P	H	
NOVA 1	385	330	290	9,1
NOVA 1 R	385	330	290	9,1
NOVA 4	420	390	270	10
NOVA 4 R	420	390	270	10
NOVA 8	420	390	270	10,5
NOVA 8 L	420	390	270	10,5
NOVA 8 R	420	390	270	10,5
NOVA 8 R L	420	390	270	10,5
NOVA 12	420	390	270	11
NOVA 12 L	420	390	270	11
NOVA 15	610	430	320	17,3
NOVA 15 L	610	430	320	17,3
NOVA 20	610	430	320	17,3
NOVA 20 L	610	430	320	17,3
NOVA 25	610	430	320	17,3
NOVA 25 L	610	430	320	17,3
NOVA 30	610	430	320	17,3
NOVA 30 L	610	430	320	17,3



(i campi di lavoro sono gli stessi per entrambi i tipi di bocaglio TC/TL)



NOVA/2

BRUCIATORE BISTADIO



- Campo di potenza da 60 kW fino a 546 kW (da 5,1 Kg/h fino a 46 Kg/h)
- Tutti i modelli della gamma NOVA/2 sono conformi alla Classe NOx 2 (<185 mg/kWh) secondo la norma europea EN 267
- Ogni componente del bruciatore è stato progettato per facilitare la regolazione e la manutenzione
- Ogni modello è disponibile con due diverse lunghezze della testa di combustione per garantire la compatibilità con varie camere di combustione
- I bruciatori sono forniti di serie con: Flangia di fissaggio e viti / Guarnizione isolante della flangia / Connettore a 7 poli / Connettore a 4 poli / Ugello gasolio / 2 tubi flessibili / Filtro gasolio / Manuale di istruzioni

La serie NOVA/2 è conforme a:

- Direttiva Macchine 2006/42/CE
- Direttiva EMC 2014/30/UE
- Direttiva Bassa Tensione 2014/35/UE
- Norma europea EN 267
- Efficienza 2006/42/CE
- Direttiva RoHS2 2011/65/UE

Codice bruciatore	Modello bruciatore
0UEBDEXD	NOVA 12/2
0UEBDHxD	NOVA 12/2 L
0UEBFEXD	NOVA 15/2
0UEBFHxD	NOVA 15/2 L
0UEBYEXD	NOVA 20/2
0UEBYHxD	NOVA 20/2 L
0UEBGEXD	NOVA 25/2
0UEBGHxD	NOVA 25/2 L
0UEBZEXD	NOVA 30/2
0UEBZHxD	NOVA 30/2 L
0UEBIEXD	NOVA 45/2
0UEBIHxD	NOVA 45/2 L

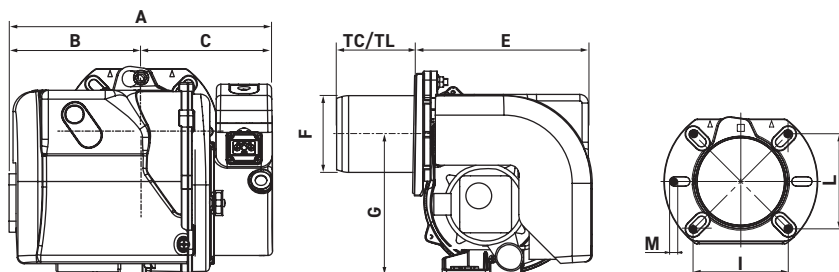
Modello bruciatore	Tipo di bocchaglio (3)	classe NOx (2)	Tipo	Portata (Kg/h)		Potenza termica (kW)		Alimentazione elettrica	Assorbimento motore	Assorbimento totale	Ugello fornito
				Min	Max	Min	Max	Fase/V/Hz	W	W	
NOVA 12/2	TC	2	Bistadio	5,05	10,96	60	130	1/230/50	90	350	Danfoss 1,75 60°S
NOVA 12/2 L	TL	2	Bistadio	5,05	10,96	60	130	1/230/50	90	350	Danfoss 1,75 60°S
NOVA 15/2	TC	2	Bistadio	6,2	16	73	190	1/230/50	130	400	Danfoss 2,50 60°S
NOVA 15/2 L	TL	2	Bistadio	6,2	16	73	190	1/230/50	130	400	Danfoss 2,50 60°S
NOVA 20/2	TC	2	Bistadio	7,3	21,06	86,4	250	1/230/50	150	400	Danfoss 3,00 60°S
NOVA 20/2 L	TL	2	Bistadio	7,3	21,06	86,4	250	1/230/50	150	400	Danfoss 3,00 60°S
NOVA 25/2	TC	2	Bistadio	12,63	25,27	150	300	1/230/50	200	450	Danfoss 4,00 60°S
NOVA 25/2 L	TL	2	Bistadio	12,63	25,27	150	300	1/230/50	200	450	Danfoss 4,00 60°S
NOVA 30/2	TC	2	Bistadio	12,63	29,48	150	350	1/230/50	200	500	Danfoss 5,00 60°S
NOVA 30/2 L	TL	2	Bistadio	12,63	29,48	150	350	1/230/50	200	500	Danfoss 5,00 60°S
NOVA 45/2	TC	2	Bistadio	17	46	202	546	3/230-400/50	550	800	Danfoss 5,50 60°S
NOVA 45/2 L	TL	2	Bistadio	17	46	202	546	3/230-400/50	550	800	Danfoss 5,50 60°S

(2) Classe NOx 2 <185 mg/kW/h conforme alla norma EN 267 (3) TC/TL - Testa corta / Testa lunga

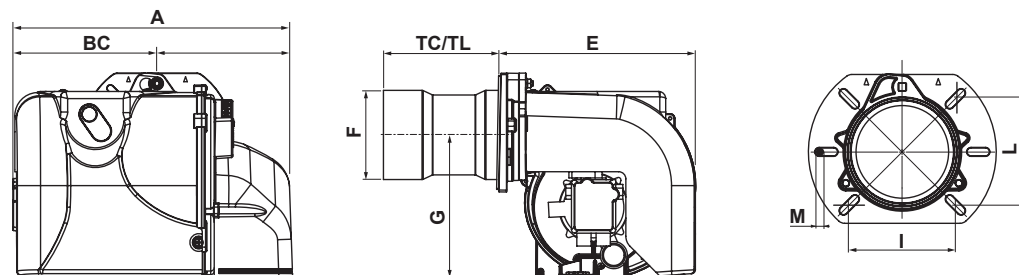
DATI TECNICI

DIMENSIONI

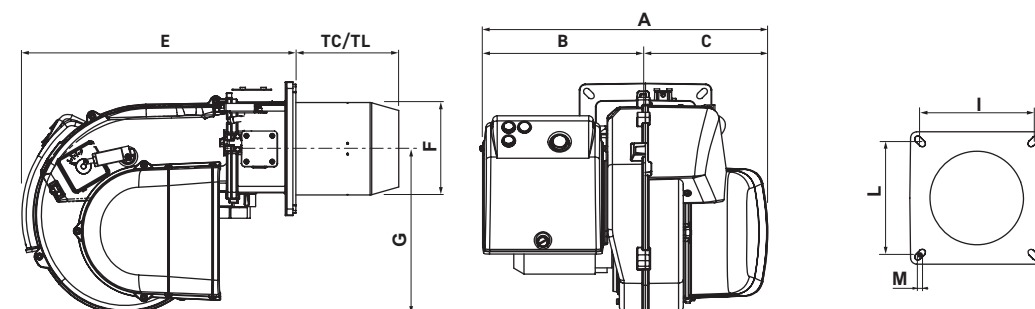
NOVA 12/2 | NOVA 12/2 L



NOVA 15/2 | NOVA 15/2 L | NOVA 20/2 | NOVA 20/2 L | NOVA 25/2 | NOVA 25/2 L | NOVA 30/2 | NOVA 30/2 L



NOVA 45/2 | NOVA 45/2 L

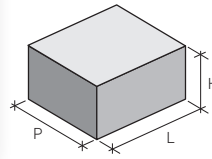


Modello	Dimensioni (mm)										
	A	B	C	E	TC	TL	F	G	I	L	M
NOVA 12/2	317	169	148	204	100	-	98	160	100/120	100/120	M8
NOVA 12/2 L	317	169	148	204	-	170	98	160	100/120	100/120	M8
NOVA 15/2	392	202	190	276	160	-	107	201	120/131	120/131	M8
NOVA 15/2 L	392	202	190	276	-	260	107	201	120/131	120/131	M8
NOVA 20/2	392	202	190	276	160	-	125	201	120/131	120/131	M8
NOVA 20/2 L	392	202	190	276	-	260	125	201	120/131	120/131	M8
NOVA 25/2	392	202	190	276	160	-	125	201	120/131	120/131	M8
NOVA 25/2 L	392	202	190	276	-	260	125	201	120/131	120/131	M8
NOVA 30/2	392	202	190	276	160	-	125	201	120/131	120/131	M8
NOVA 30/2 L	392	202	190	276	-	260	125	201	120/131	120/131	M8
NOVA 45/2	501	294	207	466	175	-	160	280	185/200	185/200	M8
NOVA 45/2 L	501	294	207	466	-	365	160	280	185/200	185/200	M8

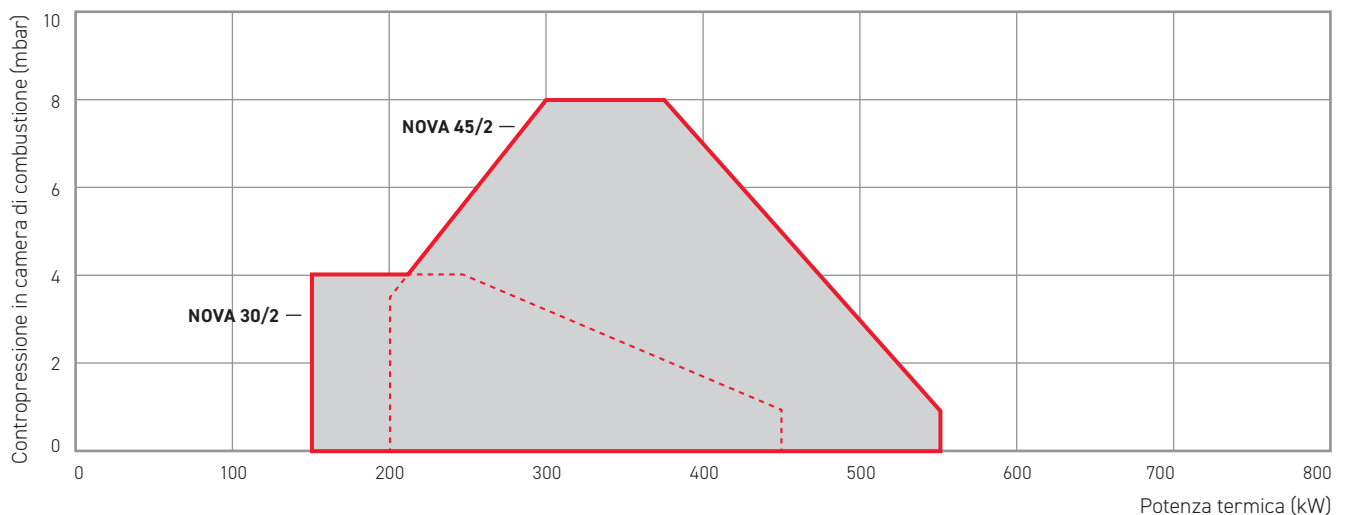
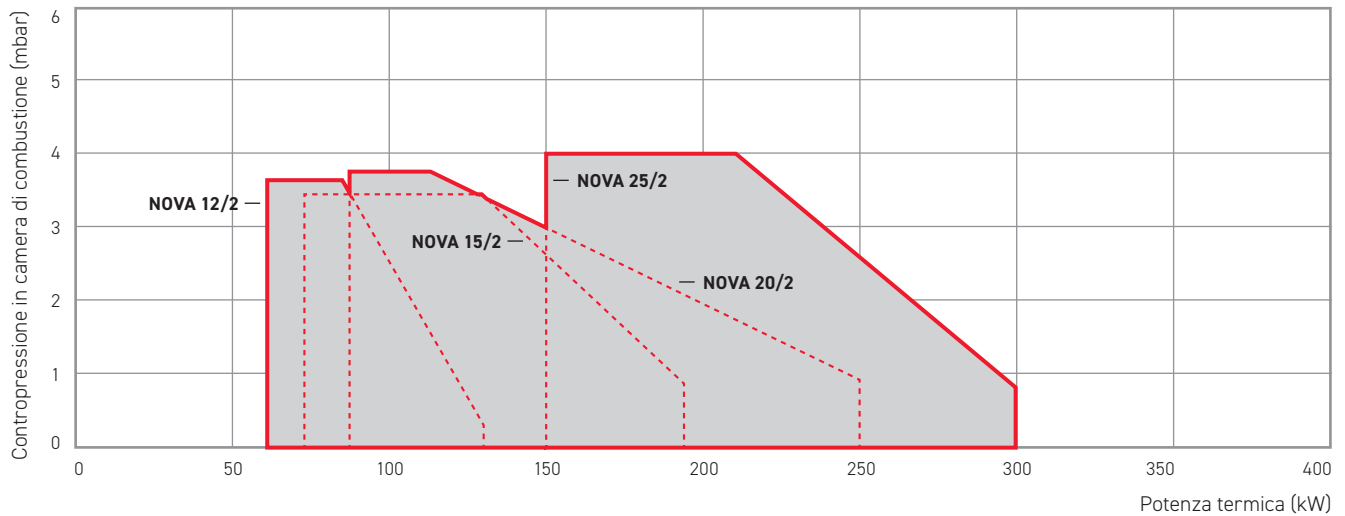
DATI TECNICI

DIMENSIONI PACKAGING / CAMPI DI LAVORO

Modello	Dimensioni packaging (mm)			Peso totale (Kg)
	L	P	H	
NOVA 12/2	420	390	270	11
NOVA 12/2 L	420	390	270	11
NOVA 15/2	610	430	320	17,3
NOVA 15/2 L	610	430	320	17,3
NOVA 20/2	610	430	320	17,3
NOVA 20/2 L	610	430	320	17,3
NOVA 25/2	610	430	320	17,3
NOVA 25/2 L	610	430	320	17,3
NOVA 30/2	610	430	320	17,3
NOVA 30/2 L	610	430	320	17,3
NOVA 45/2	610	430	320	17,3
NOVA 45/2 L	610	430	320	17,3



(i campi di lavoro sono gli stessi per entrambi i tipi di bocaglio TC/TL)



NOVA/2 TEC

BRUCIATORE BISTADIO



- Campo di potenza da 237 kW fino a 2372 kW (da 20 Kg/h fino a 200 Kg/h)
- Tutti i modelli della gamma NOVA/2 TEC sono conformi alla Classe NOx 2 (<185 mg/kWh) secondo la norma europea EN 267
- Ogni componente del bruciatore è stato progettato per facilitare la regolazione e la manutenzione
- Ogni modello è disponibile con due diverse lunghezze della testa di combustione per garantire la compatibilità con varie camere di combustione
- I bruciatori sono forniti di serie con: Flangia di fissaggio e viti / Guarnizione isolante della flangia / Ugello gasolio / 2 tubi flessibili / Filtro gasolio / Manuale di istruzioni

La serie NOVA/2 TEC è conforme a:

- Direttiva Macchine 2006/42/CE
- Direttiva EMC 2014/30/UE
- Direttiva Bassa Tensione 2014/35/UE
- Norma europea EN 267

Codice bruciatore	Modello bruciatore
0UEBKEXD	NOVA 60/2 TEC
0UEBKHXD	NOVA 60/2 L TEC
0UEBLEXD	NOVA 80/2 TEC
0UEBLHXD	NOVA 80/2 L TEC
0UEBOEXD	NOVA 120/2 TEC
0UEBOHXD	NOVA 120/2 L TEC
0UEBPEXD	NOVA 150/2 TEC
0UEBPHXD	NOVA 150/2 L TEC
0UEBQEXD	NOVA 200/2 TEC
0UEBQHxD	NOVA 200/2 L TEC

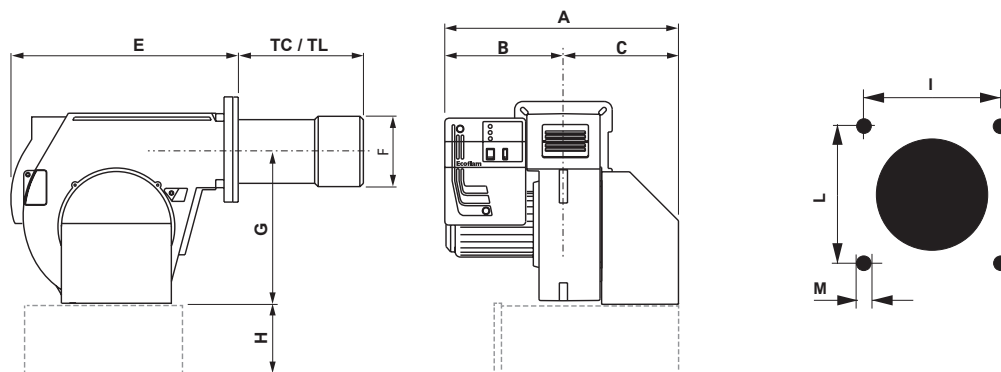
Modello bruciatore	Tipo di bocaglio (3)	classe NOx (2)	Tipo	Portata (Kg/h)		Potenza termica (kW)		Alimentazione elettrica	Assorbimento motore	Ugello fornito
				Min	Max	Min	Max	Fase/V/Hz	W	
NOVA 60/2 TEC	TC	2	Bistadio	20	60	415	710	3/230-400/50	1,1	7 GPH 60°-5 GPH 60° PLP
NOVA 60/2 L TEC	TL	2	Bistadio	20	60	415	710	3/230-400/50	1,1	7 GPH 60°-5 GPH 60° PLP
NOVA 80/2 TEC	TC	2	Bistadio	26	80	474	949	3/230-400/50	1,1	7 GPH 60°-8 GPH 60° PLP
NOVA 80/2 L TEC	TL	2	Bistadio	26	80	474	949	3/230-400/50	1,1	7 GPH 60°-8 GPH 60° PLP
NOVA 120/2 TEC	TC	2	Bistadio	40	120	830	1423	3/230-400/50	2,2	8,50 GPH 60°-12 GPH 60° PLP
NOVA 120/2 L TEC	TL	2	Bistadio	40	120	830	1423	3/230-400/50	2,2	8,50 GPH 60°-12 GPH 60° PLP
NOVA 150/2 TEC	TC	2	Bistadio	50	150	592	1780	3/230-400/50	3	17,50 GPH 60°-12 GPH 60° PLP
NOVA 150/2 L TEC	TL	2	Bistadio	50	150	592	1780	3/230-400/50	3	17,50 GPH 60°-12 GPH 60° PLP
NOVA 200/2 TEC	TC	2	Bistadio	60	200	710	2372	3/230-400/50	4	21,50 GPH 60°-15,5 GPH 60° PLP
NOVA 200/2 L TEC	TL	2	Bistadio	60	200	710	2372	3/230-400/50	4	21,50 GPH 60°-15,5 GPH 60° PLP

(2) Classe NOx 2 <185 mg/kWh conforme alla norma EN 267 (3) TC/TL - Testa corta / Testa lunga

DATI TECNICI

DIMENSIONI

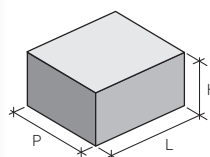
NOVA/2 TEC



Modello	Dimensioni (mm)										
	A	B	C	E	TC	TL	F	G	I	L	M
NOVA 60/2 TEC	590	330	260	555	230	-	180	376	190	190	M10
NOVA 60/2 L TEC	590	330	260	555	-	390	180	376	190	190	M10
NOVA 80/2 TEC	590	330	260	555	230	-	180	376	190	190	M10
NOVA 80/2 L TEC	590	330	260	555	-	390	180	376	190	190	M10
NOVA 120/2 TEC	690	350	340	555	220	-	190	376	190	190	M10
NOVA 120/2 L TEC	690	350	340	555	-	440	190	376	190	190	M10
NOVA 150/2 TEC	775	385	390	660	285	-	250	398	240	240	M14
NOVA 150/2 L TEC	775	385	390	660	-	485	250	398	240	240	M14
NOVA 200/2 TEC	795	405	390	660	285	-	270	398	240	240	M14
NOVA 200/2 L TEC	795	405	390	660	-	485	270	398	240	240	M14

DIMENSIONI PACKAGING (in mm)

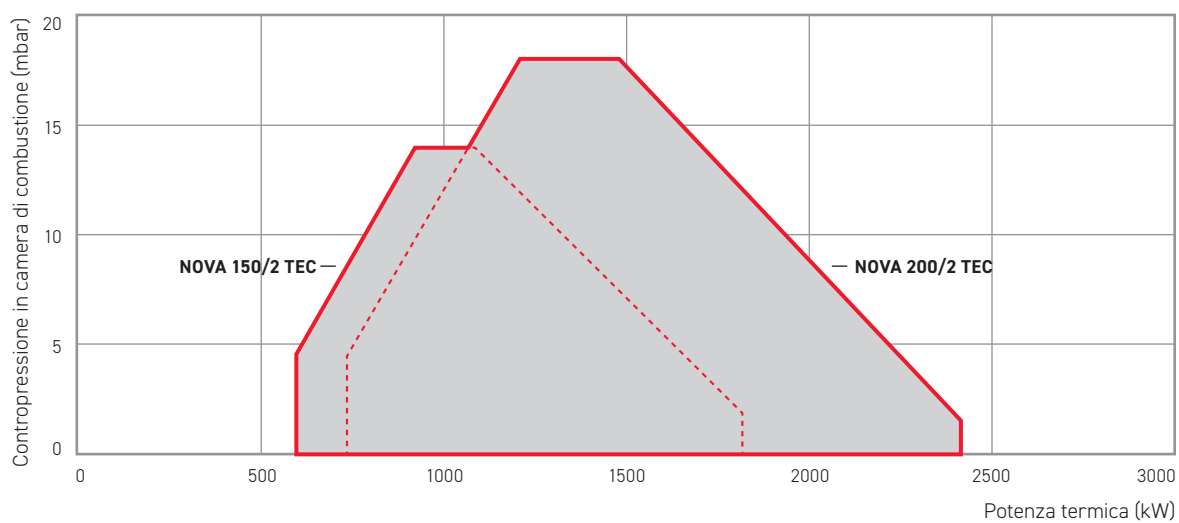
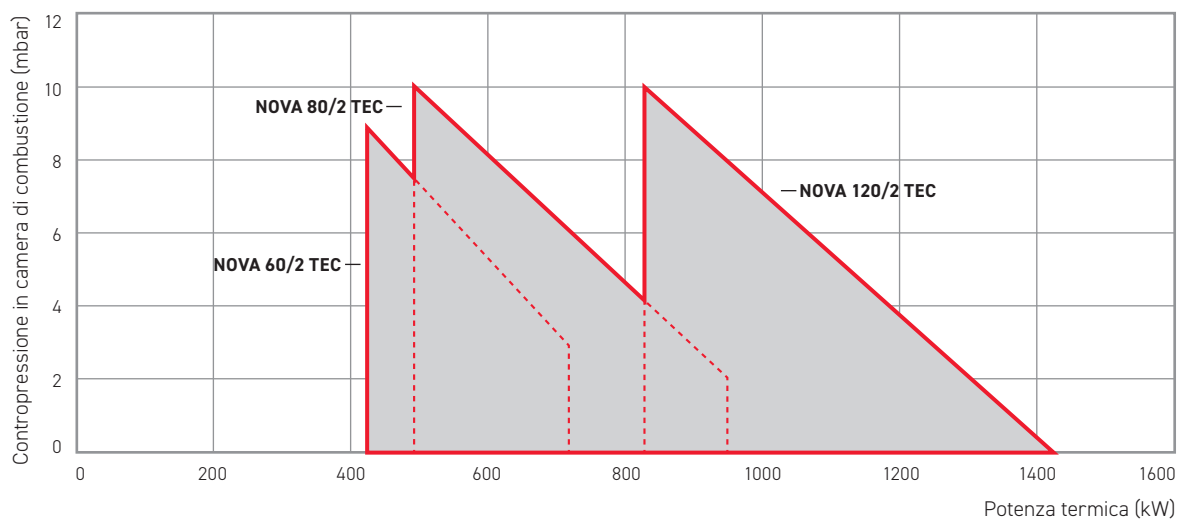
Modello	Dimensioni packaging (mm)			Peso totale (Kg)
	L	P	H	
NOVA 60/2 TEC	1070	800	590	50
NOVA 60/2 L TEC	1070	800	590	50
NOVA 80/2 TEC	1070	800	590	54
NOVA 80/2 L TEC	1070	800	590	54
NOVA 120/2 TEC	1070	800	590	64
NOVA 120/2 L TEC	1070	800	590	64
NOVA 150/2 TEC	1300	930	760	104
NOVA 150/2 L TEC	1300	930	760	104
NOVA 200/2 TEC	1300	930	760	110
NOVA 200/2 L TEC	1300	930	760	110



DATI TECNICI

CAMPI DI LAVORO

(i campi di lavoro sono gli stessi per entrambi i tipi di bocaglio TC/TL)



NOVA/PR TEC

BRUCIATORE PROGRESSIVO O MODULANTE



- Campo di potenza da 178 kW fino a 2372 kW (da 15 Kg/h fino a 200 Kg/h)
- Tutti i modelli della gamma NOVA/PR TEC sono conformi alla Classe NOx 2 (<185 mg/kWh) secondo la norma europea EN 267
- Rapporto aria regolato mediante camma meccanica
- Il bruciatore può essere trasformato in modulante tramite l'uso del regolatore elettronico serie RWF (fornito come accessorio)
- Ogni componente del bruciatore è stato progettato per facilitare la regolazione e la manutenzione
- I bruciatori sono forniti di serie con: Flangia di fissaggio e viti / Guarnizione isolante della flangia / 2 tubi flessibili / Ugelli gasolio / Filtro gasolio / Manuale di istruzioni

La serie NOVA/PR TEC è conforme a:

- Direttiva Macchine 2006/42/CE
- Direttiva EMC 2014/30/UE
- Direttiva Bassa Tensione 2014/35/UE
- Norma europea EN 267

Codice bruciatore	Modello bruciatore
0UEPIHXD	NOVA 45/PR L TEC
0UEPKHXD	NOVA 60/PR L TEC
0UEPLHXD	NOVA 80/PR L TEC
0UEPOHXD	NOVA 120/PR L TEC
0UEPPHXD	NOVA 150/PR L TEC
0UEPQHxD	NOVA 200/PR L TEC

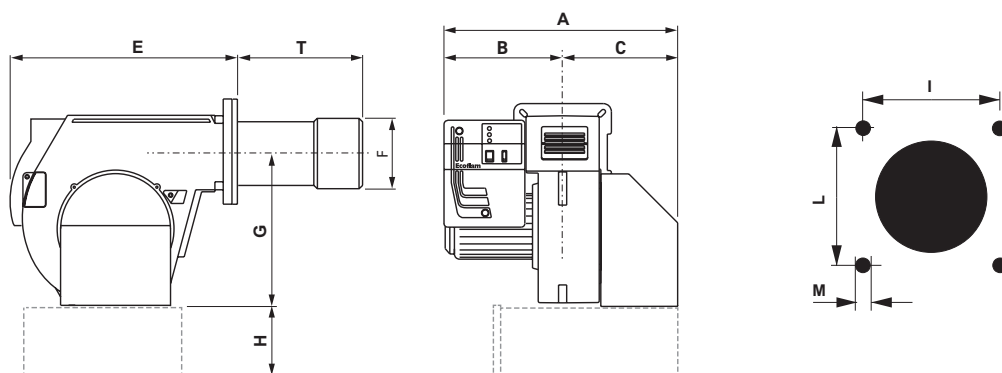
Modello bruciatore	Tipo di bocchaglio (3)	classe NOx (2)	Tipo	Portata (Kg/h)		Potenza termica (kW)		Alimentazione elettrica	Assorbimento motore W	Ugello fornito
				Min	Max	Min	Max	Fase/V/Hz		
NOVA 45/PR L TEC	TL	2	Progressivo	15	45	178	532	3/230-400/50	0,55	Monarch 6,50 GPH 60° BPS
NOVA 60/PR L TEC	TL	2	Progressivo	20	60	237	710	3/230-400/50	1,1	Monarch 10,5 GPH 60° BPS
NOVA 80/PR L TEC	TL	2	Progressivo	26	80	308	949	3/230-400/50	1,1	Monarch 12,00 GPH 60° BPS
NOVA 120/PR L TEC	TL	2	Progressivo	40	120	474	1423	3/230-400/50	2,2	Monarch 17,50 GPH 60° BPS
NOVA 150/PR L TEC	TL	2	Progressivo	50	150	592	1780	3/230-400/50	3	Fluidics W2 KG-H 130-50
NOVA 200/PR L TEC	TL	2	Progressivo	60	200	710	2372	3/230-400/50	4	Fluidics W2 KG-H 160-50

(2) Classe NOx 2 <185 mg/kW/h conforme alla norma EN 267 (3) TL - Testa lunga

DATI TECNICI

DIMENSIONI

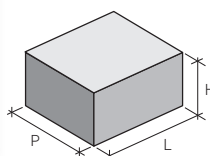
NOVA/PR TEC



Modello	Dimensioni (mm)									
	A	B	C	E	T	F	G	I	L	M
NOVA 45/PR L TEC	590	330	260	555	385	160	376	190	190	M10
NOVA 60/PR L TEC	590	330	260	555	390	180	376	190	190	M10
NOVA 80/PR L TEC	590	330	260	555	390	180	376	190	190	M10
NOVA 120/PR L TEC	690	350	340	555	440	190	376	190	190	M10
NOVA 150/PR L TEC	850	385	465	660	485	250	420	240	240	M14
NOVA 200/PR L TEC	870	405	465	660	485	270	420	240	240	M14

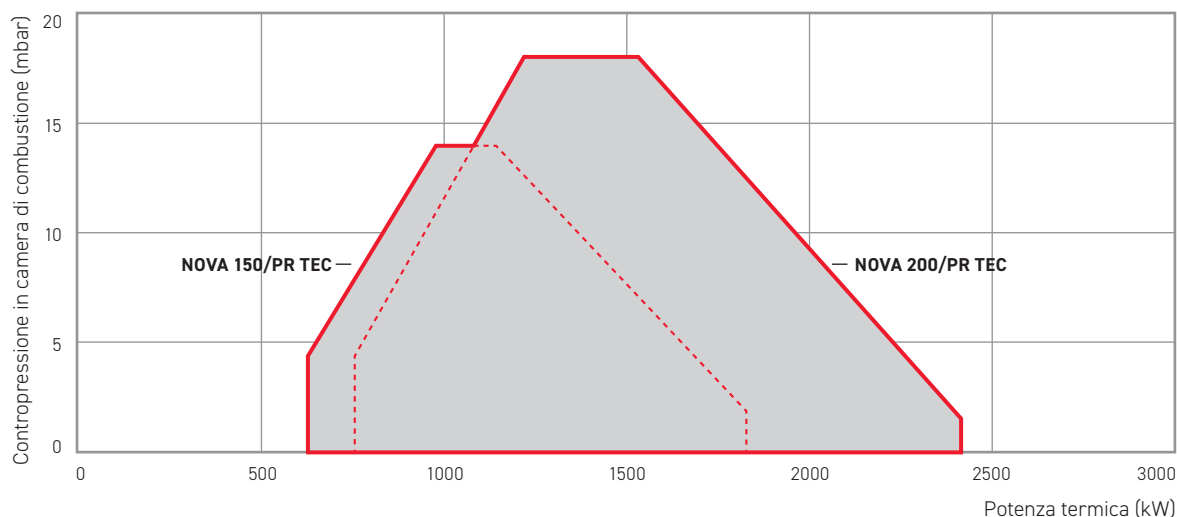
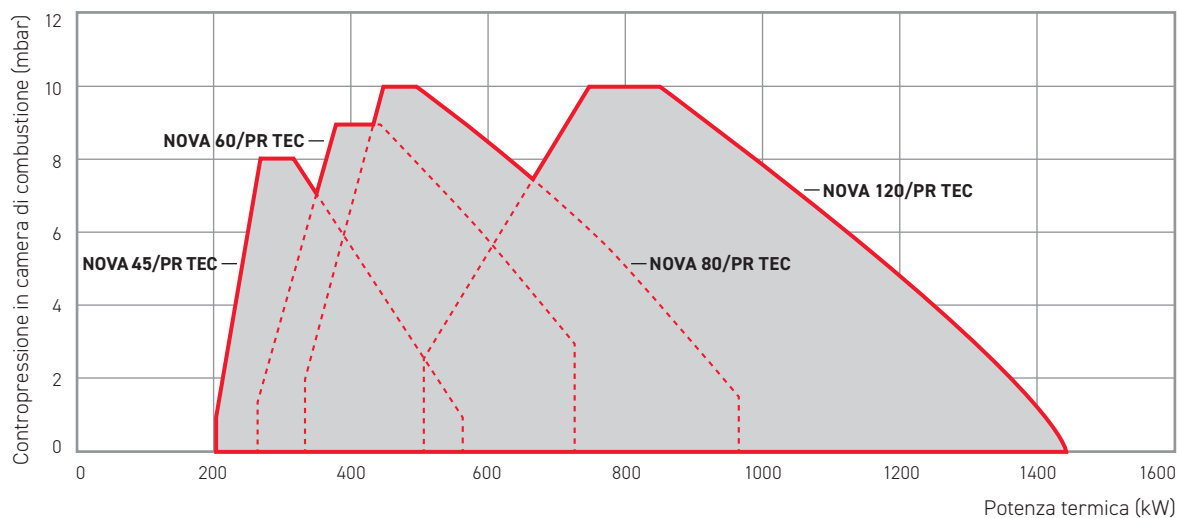
DIMENSIONI PACKAGING (in mm)

Model	Dimensioni packaging (mm)			Peso totale (Kg)
	L	P	H	
NOVA 45/PR L TEC	1070	800	590	48
NOVA 60/PR L TEC	1070	800	590	50
NOVA 80/PR L TEC	1070	800	590	54
NOVA 120/PR L TEC	1070	800	590	64
NOVA 150/PR L TEC	1300	930	760	104
NOVA 200/PR L TEC	1300	930	760	110



DATI TECNICI

CAMPI DI LAVORO / ACCESSORI



KIT MODULAZIONE DI POTENZA RWF 50

Regolatore di potenza (con segnale di temperatura o di pressione) per trasformare i bruciatori NOVA/PR TEC da progressivi in modulanti



Codice	Descrizione	Brucciatori
094590X0	Kit modulazione di potenza RWF 50	NOVA/PR TEC
094592X0	Sonda di temperatura - Range: 0 - 130° C	Kit modulazione RWF 50 e Modelli NOVA/PR TEC di tipo progressivo
094593X0	Sonda di pressione - Range: 0 - 4 bar	Kit modulazione RWF 50 e Modelli NOVA/PR TEC di tipo progressivo
094594X0	Sonda di pressione - Range: 0 - 10 bar	Kit modulazione RWF 50 e Modelli NOVA/PR TEC di tipo progressivo
094595X0	Sonda di pressione - Range: 0 - 16 bar	Kit modulazione RWF 50 e Modelli NOVA/PR TEC di tipo progressivo

SERIE NOVA

ACCESSORI BRUCIATORI A GASOLIO

KIT ASPIRAZIONE			BRUCIATORE	
	Codice	Descrizione	Descrizione	Codice
	094641X0	Kit aspirazione aria esterna D. 60 mm (accessorio di partenza)	NOVA 1	0UEM7EXD
			NOVA 1 R	0UEM7LXD
	094643X0	Kit aspirazione aria esterna D. 60 mm (accessorio di partenza)	NOVA 4 PRO	0UEM7DXD
			NOVA 4 R PRO	0UEM7KXD
			NOVA 8 PRO	0UEM9DXD
			NOVA 8 R PRO	0UEM9KXD
			NOVA 12/2 PRO	0UEBCDXD
			NOVA 12/2 L PRO	0UEBCGXD
			NOVA 4	0UEM8EXD
			NOVA 4 R	0UEM8LXD
			NOVA 8	0UEMBEXD
			NOVA 8 L	0UEMBHXD
			NOVA 8 R	0UEMBLXD
			NOVA 8 R L	0UEMBOXD
			NOVA 12	0UEMDEXD
NOVA 12 L	0UEMDHXD			
	094642X0	Kit aspirazione aria esterna D. 80 mm (accessorio di partenza)	NOVA 1	0UEM7EXD
			NOVA 1 R	0UEM7LXD
	094644X0	Kit aspirazione aria esterna D. 80 mm (accessorio di partenza)	NOVA 4 PRO	0UEM7DXD
			NOVA 4 R PRO	0UEM7KXD
			NOVA 8 PRO	0UEM9DXD
			NOVA 8 R PRO	0UEM9KXD
			NOVA 12/2 PRO	0UEBCDXD
			NOVA 12/2 L PRO	0UEBCGXD
			NOVA 4	0UEM8EXD
			NOVA 4 R	0UEM8LXD
			NOVA 8	0UEMBEXD
			NOVA 8 L	0UEMBHXD
			NOVA 8 R	0UEMBLXD
			NOVA 8 R L	0UEMBOXD
			NOVA 12	0UEMDEXD
NOVA 12 L	0UEMDHXD			



Le illustrazioni e i dati riportati sono indicativi. Lamborghini CaloreClima si riserva il diritto di apportare senza alcun obbligo di preavviso le modifiche che riterrà più opportune per l'evoluzione del prodotto o del servizio.

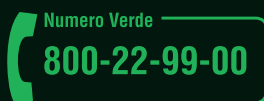
Le immagini del presente catalogo sono soggette a copyright di Lamborghini CaloreClima.

Consulenza Prodotti e Assistenza Tecnica



prevendita.lamborghini@ferroli.com

Sportello incentivi



www.lamborghinicalor.it/it/sportello-incentivi
sportelloincentivi@ferroli.com