



Lamborghini
CALORECLIMA



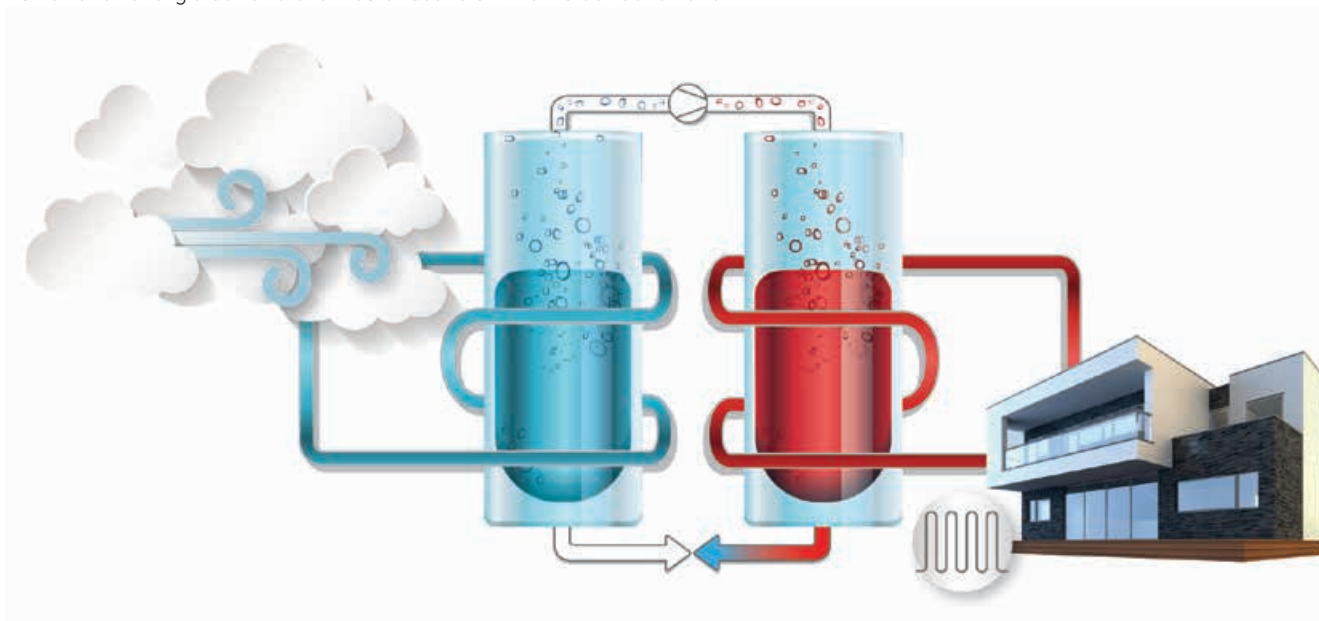
Idola M 3.2

Pompe di calore reversibili aria/acqua per installazione esterna.
Versioni monoblocco full inverter in R32

L'AEROTERMIA IN POMPA DI CALORE

I BENEFICI OFFERTI DA QUESTA TECNOLOGIA

L'aeroterminia è l'energia del futuro. Le pompe di calore aerotermiche Lamborghini CaloreClima sfruttano una tecnologia pulita in grado di ottenere fino al 79% dell'energia fornita per il comfort della casa dall'aria esterna. Le pompe di calore aerotermiche Lamborghini CaloreClima sono progettate per fornire raffreddamento in estate, riscaldamento in inverno e acqua calda sanitaria durante tutto l'anno. Queste pompe di calore di ultima generazione con tecnologia inverter e l'utilizzo di un gas ecologico come l'R32 non producono calore dalla combustione di un combustibile ma, semplicemente con un consumo energetico minimo, sfruttano l'energia dell'aria e la trasferiscono all'interno dell'abitazione.



FINO ALLA CLASSE A+++ : MAGGIORE EFFICIENZA

La gamma IDOLA M 3.2 arriva alla classe energetica A++ per la produzione di acqua a 55°C e A+++ per l'acqua prodotta a 35°C.

UNITÀ ESTERNA COMPATTA: PIÙ SPAZIO DISPONIBILE

Grazie all'adozione di un'unità compatta e di ridotte dimensioni, IDOLA M 3.2 è facilmente collocabile all'esterno della casa (terrazza, tetto, ecc.) garantendo all'interno più spazio disponibile.

INSTALLAZIONE RAPIDA E SEMPLICE

Essendo un'unità monoblocco, i costi e i tempi di installazione sono notevolmente ridotti. L'interconnessione del refrigerante tra le unità non è necessaria (l'intero circuito refrigerante è contenuto nell'apparecchiatura), non è nemmeno necessario effettuare un collegamento per portare gas o combustibile, né creare canne fumarie per i gas di combustione. Inoltre, il dispositivo comprende tutti gli elementi idraulici necessari per un collegamento corretto e rapido all'impianto e all'ACS.

COMBINAZIONE IDEALE CON IMPIANTI A BASSA TEMPERATURA

La gamma IDOLA M 3.2 può essere facilmente installata

in combinazione con impianti a bassa temperatura (ventilconvettori, radiatori, riscaldamento a pavimento) per ottenere la massima efficienza energetica ed il massimo comfort domestico.

FACILE INTEGRAZIONE CON UNA CALDAIA ESISTENTE

IDOLA M 3.2 può essere combinata e integrata con qualsiasi caldaia presente in impianto. Il controllo del dispositivo, in base alla temperatura esterna ed alle condizioni operative richieste, ottimizza la produzione di calore per il riscaldamento e l'ACS.

PRODUZIONE DI ACQUA CALDA A 60°C CON BASSE TEMPERATURE ESTERNE

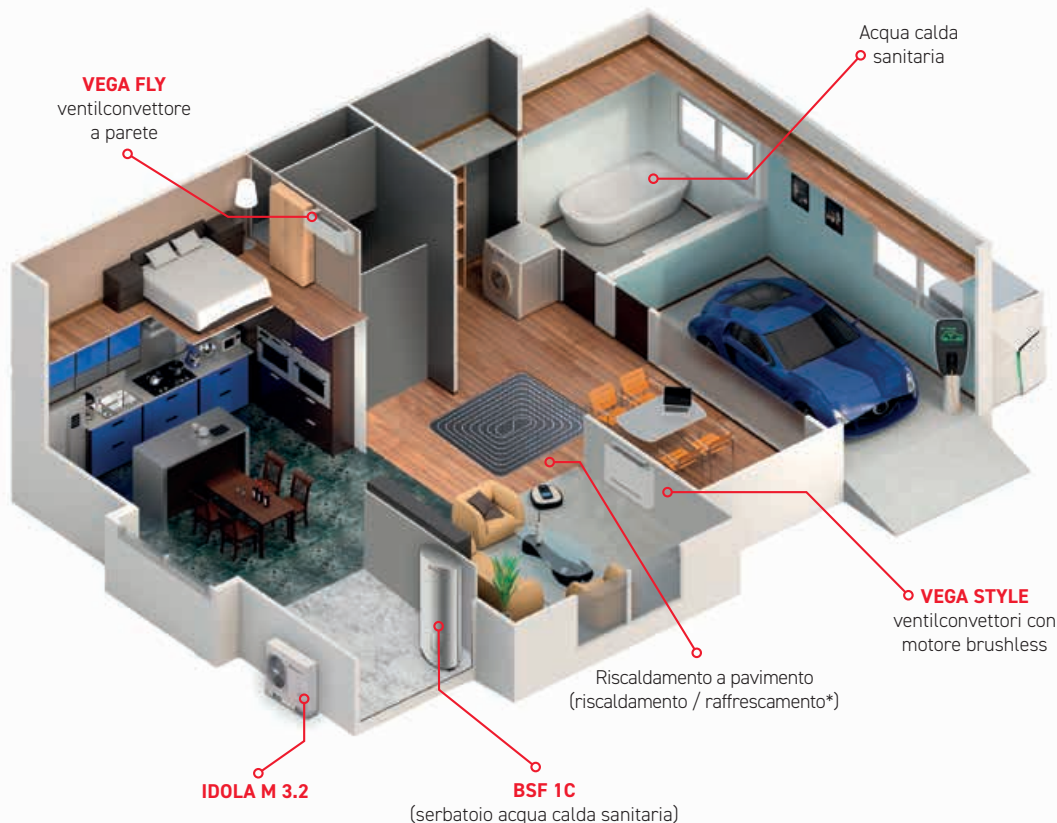
La gamma IDOLA M 3.2 è in grado di fornire acqua calda a 60°C con temperatura esterna fino a -15°C e a 40°C con temperatura esterna fino a -25°C, senza alcun tipo di supporto/accessorio.

FUNZIONE ANTIGELO ANCHE IN ASSENZA DI GLICOLE

In caso di rilevamento di basse temperature esterne, vengono attivate la pompa di circolazione e il riscaldatore antigelo elettrico dello scambiatore a piastre, evitando così il congelamento dei componenti idraulici.

IDOLA M 3.2

L'AEROTERMIA SECONDO LA FILOSOFIA LAMBORGHINI



POMPA DI CALORE MONOBLOCCO IDOLA M 3.2

Incorpora internamente tutti i componenti idraulici. I tubi dell'acqua entrano da questa unità, invece delle linee del refrigerante, il che facilita e semplifica notevolmente l'installazione.

SERBATOIO BSF 1C

Questo serbatoio per l'accumulo e la fornitura di acqua calda sanitaria aiuta a risparmiare ancora più energia. Lo sviluppo, i componenti utilizzati (acciaio smaltato di alta qualità), la posizione dei vari componenti, tutto contribuisce a ottimizzare l'efficienza energetica. Attraverso uno scambiatore di calore, la pompa di calore si collega a questo serbatoio e riscalda l'acqua con l'energia termica proveniente dall'aria esterna.

Grazie alla capacità di 200/500 litri è in grado di fornire acqua calda sufficiente per una famiglia di medie/grandi dimensioni, con costi energetici minimi. La gamma Lamborghini CaloreClima propone anche altri bollitori specifici per il funzionamento con la pompa di calore in abbinamento sia con solare termico che con caldaie.

VENTILCONVETTORE VEGA STYLE

Ventilconvettore di design ultracompatto in soli 13 cm di profondità. Grazie ai ventilatori tangenziali alimentati da motori inverter brushless ad alta efficienza, questo ventilconvettore offre il massimo comfort alla minima rumorosità. Disponibile anche nelle versioni a soffitto e ad incasso.

VENTILCONVETTORE A PARETE VEGA FLY

Unità terminali per il trattamento dell'aria che in abbinamento con un refrigeratore, una pompa di calore o una caldaia possono essere utilizzati sia nella stagione invernale che in quella estiva.

Particolarmente flessibili, sono adatti a soddisfare richieste di climatizzazione e condizionamento sia per applicazioni alberghiere che per una vasta gamma di usi commerciali e residenziali.

Disponibili in 3 modelli con potenza frigorifera nominale da 1,62 a 3,80 kW e potenza termica nominale da 1,81 a 4,29 kW, sono adatte all'installazione a parete. Gli ingombri si prestano bene ad assicurare un gradevole impatto visivo.

IDOLA M 3.2: UNA POMPA DI CALORE DALL'EFFICIENZA SILENZIOSA... ED ECOLOGICA



MOD.			4	6	8	10	12/12T	14/14T	16/16T	22T	26T	30T
Classe di efficienza in riscaldamento	bassa temperatura (acqua prodotta 35°C)	ns	191	195	205	204	189	185	181	178	177	165
		Classe	A									A
	media temperatura (acqua prodotta 55°C)	ns	129	138	131	136	135	135	133	126	123	123
		Classe	A									A
SCOP	bassa temperatura (acqua prodotta 35°C)	W/W	4,85	4,95	5,21	5,19	4,81	4,72	4,62	4,53	4,50	4,19
	media temperatura (acqua prodotta 55°C)	W/W	3,31	3,52	3,36	3,49	3,45	3,47	3,41	3,22	3,14	3,14
SEER	acqua prodotta 7°C	W/W	4,99	5,34	5,83	5,98	4,89	4,86	4,69	4,70	4,66	4,49
	acqua prodotta 18°C	W/W	7,77	8,21	8,95	8,78	7,10	6,90	6,75	5,67	5,88	5,71

Nota: Classe di efficienza calcolata secondo regolamento Europeo 811/2013. I valori si riferiscono ad unità prive di eventuali opzioni o accessori.

CARATTERISTICHE

Questa serie di pompe di calore aria-acqua con gas ecologico R32 a basso impatto ambientale, soddisfa le esigenze di climatizzazione invernale ed estiva di impianti residenziali e commerciali di piccola e media potenza.

Tutte le unità sono idonee per installazione esterna e potendo produrre acqua sino a 60°C possono essere impiegate in impianti radianti, a ventilconvettori, a radiatori e per la produzione indiretta di acqua calda sanitaria (ACS) tramite un eventuale bollitore esterno.

Le unità si caratterizzano per l'utilizzo di un compressore DC inverter che permette di modularne la potenza erogata e sono complete di un kit idronico composto da tutti i componenti essenziali per un'installazione rapida e sicura. Le unità si caratterizzano per l'elevata efficienza energetica e per livelli sonori contenuti che ne consentono l'impiego come generatore unico a servizio dell'impianto o integrato con altre fonti energetiche quali resistenze elettriche di appoggio o caldaie nei nostri Ibridi Factory Made.

Tutte le unità sono fornite di serie con sonda temperatura acqua bollitore ACS (montaggio a cura dell'installatore) e con sonda temperatura aria esterna (già installata sull'unità), per realizzare la regolazione climatica in riscaldamento e in raffreddamento. Tutte le unità sono accuratamente costruite e singolarmente collaudate in fabbrica. L'installazione richiede solamente i collegamenti elettrici ed idraulici. In un sistema è possibile collegare al massimo 6 unità in cascata; una di esse sarà "MASTER" mentre le altre saranno unità "SLAVE".

CIRCUITO FRIGORIFERO

Contenuto all'interno dell'unità per facilitare le operazioni di manutenzione, è dotato di **COMPRESSORE** con motore DC INVERTER di tipo Twin rotary per garantire il maggior bilanciamento dinamico e ridurre le vibrazioni. Viene posizionato su supporti antivibranti in gomma e avvolto da un doppio strato di materiale fonoassorbente per ridurre il rumore.

Il compressore inoltre è equipaggiato di resistenza olio carter.

Il circuito si completa di **SCAMBIATORE A PIASTRE** in acciaio inox saldobrasate completo di resistenza antigelo, **VENTILATORI** assiali con motore brushless DC completi di griglie di protezione antinfortunistica, batteria alettata con trattamento anti corrosione costituita da tubi in rame e alette in alluminio.

Tutte le unità sono equipaggiate con controllo a velocità variabile

dei ventilatori che ne consente il funzionamento con basse temperature esterne in raffreddamento e alte temperature esterne in riscaldamento.

CIRCUITO IDRAULICO

Contenuto all'interno dell'unità per facilitare le operazioni di manutenzione, è dotato di serie di **CIRCOLATORE** a basso consumo con motore DC brushless, flussostato acqua, sfato aria automatico, manometro acqua, vaso di espansione, valvola di sicurezza, filtro acqua a Y (montaggio a cura dell'installatore).

Lo scambiatore a piastre e tutte le tubazioni del circuito idraulico sono isolate termicamente per evitare la formazione di condensa e ridurre le dispersioni termiche.



Prodotti che rientrano nell'incentivo Conto Termico 3.0



Prodotti che rientrano nelle agevolazioni fiscali previste dalla Legge Finanziaria in vigore



ACCESSORI

BOOSTER ELETTRICO

Adatto per installazione interna, è costituito da una resistenza elettrica di potenza inserita all'interno di una scatola di lamiera verniciata e completa di quadro elettrico di comando e controllo.

SONDA DI TEMPERATURA

Mandata impianto o per integrazione solare/sistema ibrido

ANTIVIBRANTI IN GOMMA

3 modelli dimensionati in base ai pesi delle unità

SERBATOIO INERZIALE

Orizzontale da 60 lt, idoneo ad installazione sovrapposta con pompa di calore

IL SISTEMA DI CONTROLLO

PRINCIPIO DI FUNZIONAMENTO

Il sistema generale di controllo permette il monitoraggio di tutte le funzionalità del sistema inverter e del corretto funzionamento del compressore. Incorpora inoltre algoritmi di regolazione mediante curve climatiche predefinite selezionabili dal cliente, la gestione di un circuito sanitario, l'impostazione di fasce orarie per il contenimento del rumore nelle ore notturne, la segnalazione di allarmi, la prevenzione del blocco pompa e l'integrazione con generatori di calore esterni. L'interfaccia utente è costituita da un controllore remoto a filo che consente la gestione di:



GESTIONE 2 ZONE DISTINTE (DIRETTA + MISCELATA)

L'unità è in grado di gestire le pompe di entrambe le zone e per la miscelata in più la valvola miscelatrice e sonda temperatura mandata acqua.

GESTIONE FOTOVOLTAICO E "SMART GRID"

La gestione di un sistema fotovoltaico e della funzione "rete intelligente" (SMART GRID) è garantita da 2 ingressi digitali sul PCB con specifiche logiche di funzionamento.

IMPIANTO RISCALDAMENTO E RAFFREDDAMENTO

L'unità si attiva in modo caldo o freddo, funziona modulando la frequenza del compressore per mantenere la temperatura acqua prodotta al valore di setpoint impostato tramite controllore.

PRODUZIONE ACQUA CALDA SANITARIA (ACS)

L'unità si attiva in modo caldo per mantenere la temperatura di un bollitore ACS al valore di setpoint impostato. Sono necessarie una valvola a 3 vie deviatrice (non fornita) e una sonda di temperatura (sonda fornita a corredo) da inserire in un pozzetto del bollitore ACS.

FONTI ENERGETICHE ADDIZIONALI

(caldaia o resistenza elettrica) Tali fonti possono essere attivate in Integrazione o sostituzione della pompa di calore durante il servizio in riscaldamento o per la produzione ACS e in caso la pompa di calore non funzioni.

GESTIONE CASCATA DI PIÙ UNITÀ

Possibilità di gestire fino a 6 unità in cascata (1 Master + 5 Slave) anche con potenze diverse con un unico controller collegato alla Master (dedicata alla produzione ACS). In caso di anomalia ad una "Slave" le altre possono funzionare regolarmente.

RESISTENZA ELETTRICA BOLLITORE ACS

È possibile gestire una eventuale resistenza elettrica di integrazione e/o di riserva e per la funzione antilegionella.

FAST ACS

Funzione attivabile manualmente che consente di dare priorità al

sanitario portando il bollitore ACS al setpoint impostato nel minor tempo possibile.

FUNZIONE ANTILEGIONELLA

È possibile impostare cicli settimanali di antilegionella. La pompa di calore deve essere integrata con resistenza elettrica boiler ACS o caldaia.

MODO SILENZIATO

Sono possibili 2 livelli di silenziamento che se attivi, secondo una programmazione oraria, comportano una riduzione della massima frequenza del compressore e della velocità del ventilatore per ridurre il rumore emesso magari in fascia notturna e la potenza assorbita dall'unità.

ON/OFF

L'unità può essere attivata e disattivata tramite un contatto esterno. Potrà essere gestita dalla tastiera del controller.

CALDO/FREDDO

L'unità può essere attivata e disattivata in modo freddo e modo caldo tramite 2 contatti esterni (ad es. termostato di zona che gestisce la richiesta di caldo e freddo / interruttore remoto).

ECO

Possibilità di definire in modo caldo e freddo fasce orarie e relativo setpoint per modi ECO.

PROGRAMMAZIONE ORARIA SETTIMANALE

Consente la programmazione oraria differenziata per ciascun giorno della settimana definendo per ogni fascia il modo (FREDDO/CALDO/ACS) e il setpoint di lavoro.

PROTEZIONE ANTIGELO

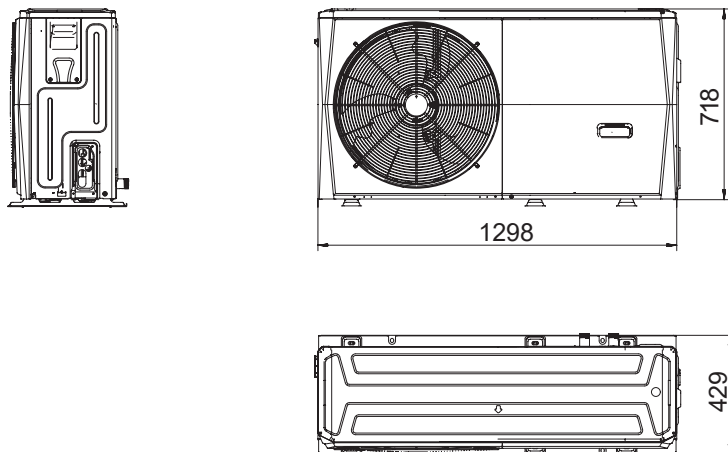
Garantita sino a temperatura aria esterna di -20°C grazie alla pompa di calore stessa funzionante in modo caldo, alla resistenza elettrica antigelo (di serie) e al booster elettrico (se installato).

CONTROLLO REMOTO DELL'UNITÀ VIA APP

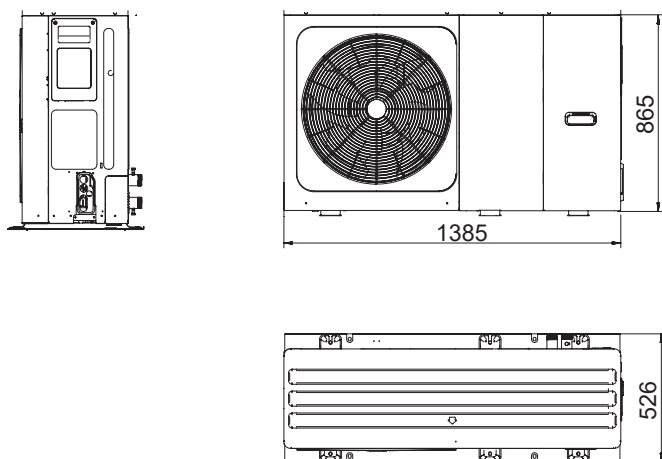
(Disponibile per iOS e Android)

DATI TECNICI

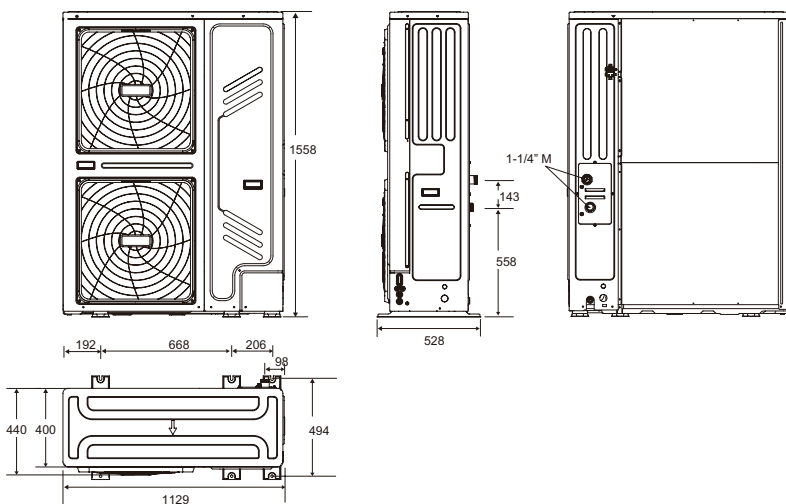
DIMENSIONI DI INGOMBRO UNITÀ BASE



IDOLA M 3.2 mod. 4 - 6



IDOLA M 3.2 mod. 8 - 10 - 12 - 12T - 14 - 14T - 16 - 16T



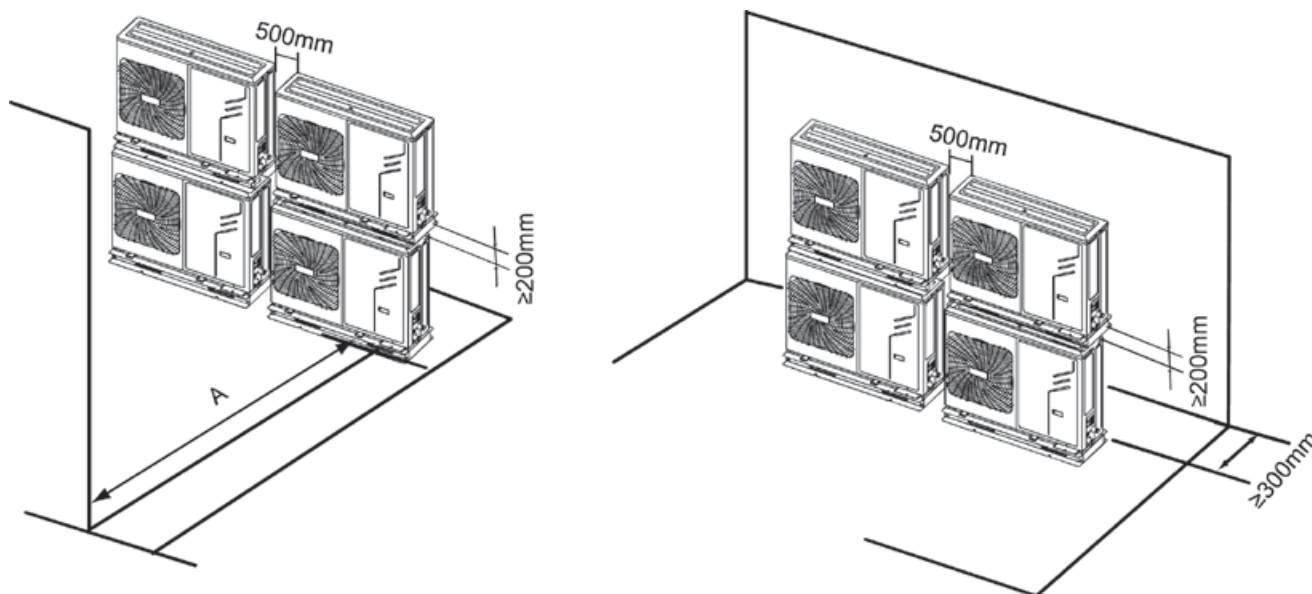
IDOLA M 3.2 mod. 22T - 26T - 30T

MODELLO	4	6	8	10	12	14	16	12T	14T	16T	22T	26T	30T
Dimensioni imballo (mm)	1384x890x526			1470x1040x565				1725x1220x565					
Peso unità Netto \ Lordo (kg)	86 / 109		105 / 132		129 / 155		144 / 172		177 / 206				

DATI TECNICI

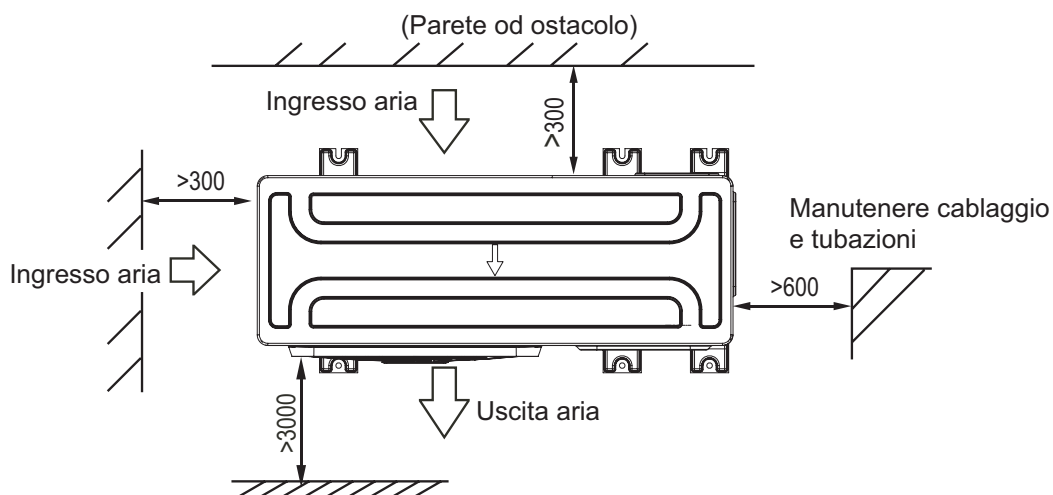
SPAZI MINIMI OPERATIVI

IDOLA M 3.2 mod. 4 - 6 - 8 - 10 - 12 - 12T - 14 - 14T - 16 - 16T



MODELLO	4	6	8	10	12	12T	14-14T	16-16T
A (mm)	> 1000			> 1500				

IDOLA M 3.2 mod. 22T - 26T - 30T

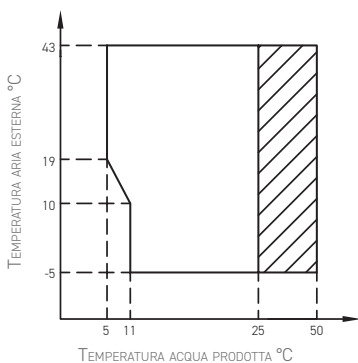


DATI TECNICI

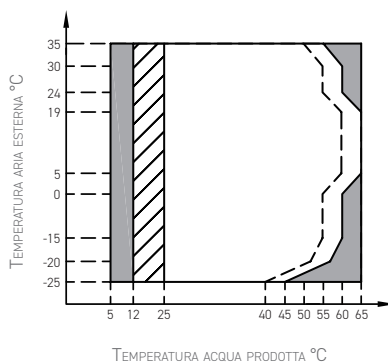
LIMITI OPERATIVI

IDOLA M 3.2 mod. 4 - 6 - 8 - 10 - 12 - 12T - 14 - 14T - 16 - 16T

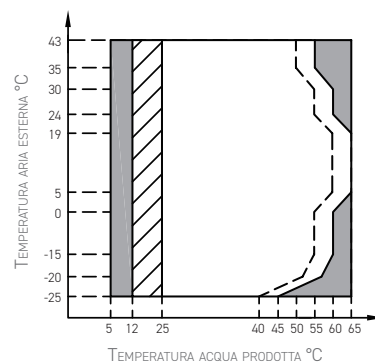
MODO FREDDO



MODO CALDO

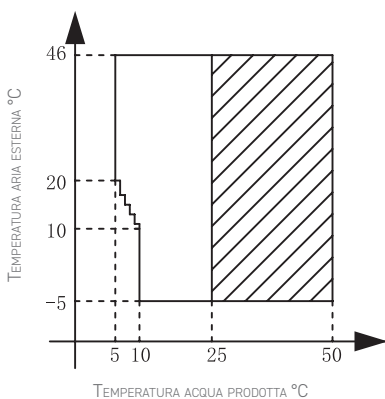


MODO ACS

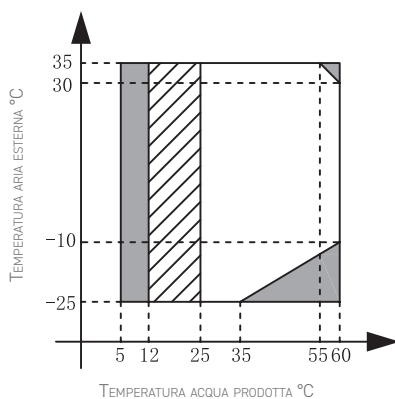


IDOLA M 3.2 mod. 22T - 26T - 30T

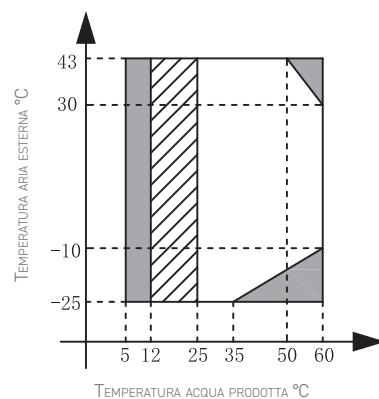
MODO FREDDO



MODO CALDO



MODO ACS



Campo di funzionamento con pompa di calore con possibile limitazione e protezione

Campo di funzionamento con pompa di calore con possibile limitazione e protezione

Campo di funzionamento con pompa di calore con possibile limitazione e protezione

Se l'impostazione IBH (resistenza elettrica) / AHS (caldaia) è valida, si attiva solo IBH / AHS.
Se l'impostazione IBH / AHS non è valida, si attiva solo la pompa di calore

Se l'impostazione IBH (resistenza elettrica) / AHS (caldaia) è valida, si attiva solo IBH / AHS.
Se l'impostazione IBH / AHS non è valida, si attiva solo la pompa di calore

Linea massima temperatura acqua in ingresso per funzionamento pompa di calore

Linea massima temperatura acqua in ingresso per funzionamento pompa di calore

NOTA MODO ACS:

per temperatura acqua prodotta si intende la temperatura acqua prodotta dall'unità e non la temperatura ACS disponibile all'utente che è in funzione di questo parametro e della superficie del serpentino dell'eventuale bollitore ACS.

DATI TECNICI

TABELLE RIEPILOGATIVE

DATI GENERALI		4	6	8	10	12/12T	14/14T	16/16T	22T	26T	30T	
Alimentazione elettrica	V-ph-Hz	220/240-1-50 - Versione "T" 380/415-3-50							380/415-3-50			
Tipo di compressore	-	Twin Rotary DC										
N° di compressori / N° circuiti frigoriferi	n°	1/1										
Tipo scambiatore lato impianto/lato sorgente	-	piastre inox saldobrasate / batteria alettata										
Tipo di ventilatori e numero di ventilatori	n°	assiale DC / 1							assiale DC / 2			
Volume vaso di espansione	l	2	5					8				
Taratura valvola di sicurezza acqua	bar	3										
Attacchi idraulici	"	1	1"1/4									
Contenuto minimo acqua impianto	l	15	25					40				
Sup. minima serpentino eventuale bollitore ACS	acciaio	m ²	1,4	1,75					3,5			
	smaltato	m ²	1,7	2,5					5,0			
Tipo di refrigerante	tipo	R32										
GWP	kg-CO ₂ eq.	675										
Carica refrigerante	kg	1,4			1,75			5				
	t-CO ₂ eq.	0,95			1,18			3,38				
Tipo controllo	-	a filo remoto										
SWL - Livello di potenza sonora in riscaldamento*	A7W35	dB(A)	55	58	59	60	65	65	69	73	75	77
	Sil.1/Sil.2	dB(A)	56/53	56/53	57/55	58/55	62/56	62/56	63/56	69/66	71/68	73/69
SWL - Livello di potenza sonora in raffreddamento*	A35W18	dB(A)	56	58	60	60	64	64	69	73	75	75
	Sil.1/Sil.2	dB(A)	55/52	57/54	57/54	58/54	62/56	62/56	63/56	69/66	71/68	73/69
Corrente massima assorbita	A	12	14	16	17	25	26	27	25	27	29	

*: SWL = Livelli di potenza sonora, riferiti a 1x10-12 W con unità funzionante in condizioni:

A7W35 = sorgente: aria in 7°C b.s. 6°C b.u. / impianto : acqua in 30°C out 35°C.

A35W18 = sorgente: aria in 35°C b.s. / impianto : acqua in 23°C out 18°C

Sil. 1 = se attivo livello silenzioso 1 in modo riscaldamento / raffreddamento

Sil. 2 = se attivo livello silenzioso 2 in modo riscaldamento / raffreddamento

Il livello di potenza sonora Totale in dB(A) è misurato in accordo alla normativa ISO 9614.

DATI TECNICI

TABELLE RIEPILOGATIVE

DATI PRESTAZIONI				4	6	8	10	12/12T	14/14T	16/16T	22T	26T	30T
A7W35*	Potenza termica	nom	kW	4,20	6,35	8,40	10,0	12,1	14,5	15,9	22	26	30,1
	Potenza assorbita	nom	kW	0,82	1,28	1,63	2,02	2,44	3,15	3,53	5	6,37	7,7
	COP		W/W	5,10	4,95	5,15	4,95	4,95	4,60	4,50	4,4	4,08	3,91
	Portata acqua		l/h	722	1092	14445	1720	2081	2494	2735	3784	4472	5160
	Pressione statica utile		kPa	85	84	79	71	61	46	40	92	78	60
A7W45	Potenza termica	nom	kW	4,30	6,30	8,30	10,0	12,3	14,1	16,0	22	26	30
	Potenza assorbita	nom	kW	1,13	1,70	2,16	2,67	3,32	3,92	4,57	6,47	8,39	10,34
	COP		W/W	3,80	3,70	3,85	3,75	3,70	3,60	3,50	3,4	3,1	2,9
	Portata acqua		l/h	740	1084	1428	1720	2116	2425	2752	3784	4472	5160
	Pressione statica utile		kPa	85	84	79	71	60	47	40	92	78	60
A7W55	Potenza termica	nom	kW	4,40	6,00	7,50	9,50	11,9	13,8	16,0	22	26	30
	Potenza assorbita	nom	kW	1,49	2,03	2,36	3,06	3,90	4,68	5,61	8,3	10,61	13,04
	COP		W/W	2,95	2,95	3,18	3,10	3,05	2,95	2,85	2,65	2,45	2,3
	Portata acqua		l/h	473	645	806	1021	1279	1484	1720	2365	2795	3225
	Pressione statica utile		kPa	85	85	85	84	84	80	71	106	103	99
A35W18*	Potenza frigorifera	nom	kW	4,50	6,50	8,30	9,90	12,0	12,9	13,6	23	27	31
	Potenza assorbita	nom	kW	0,82	1,35	1,64	2,18	3,04	3,49	3,77	5	6,28	7,75
	EER		W/W	5,50	4,80	5,05	4,55	3,95	3,70	3,61	4,6	4,3	4
	Portata acqua		l/h	774	1118	1428	1703	2064	2322	2563	3612	4472	5160
	Pressione statica utile		kPa	85	84	79	71	61	52	46	95	78	60
A35W7	Potenza frigorifera	nom	kW	4,70	6,50	7,45	8,20	11,5	12,4	14,0	21	26	29,5
	Potenza assorbita	nom	kW	1,36	2,17	2,22	2,52	4,18	4,96	5,60	7,12	9,63	11,57
	EER		W/W	3,45	3,00	3,35	3,25	2,75	2,50	2,50	2,95	2,7	2,55
	Portata acqua		l/h	808	1118	1281	1410	1978	2133	2408	3956	4644	5332
	Pressione statica utile		kPa	85	84	81	79	63	60	49	90	74	54

I valori si riferiscono ad unità prive di eventuali opzioni o accessori.

Dati dichiarati secondo **EN 14511: EER** (Energy Efficiency Ratio) = rapporto potenza frigorifera su potenza assorbita

COP (Coefficient Of Performance) = rapporto potenza termica su potenza assorbita

A7W35 = sorgente : aria in 7°C b.s. 6°C b.u. / impianto: acqua in 30°C out 35°C

A7W45 = sorgente : aria in 7°C b.s. 6°C b.u. / impianto: acqua in 40°C out 45°C

A7W55 = sorgente : aria in 7°C b.s. 6°C b.u. / impianto: acqua in 47°C out 55°C

A35W18 = sorgente : aria in 35°C b.s. / impianto: acqua in 23°C out 18°C

A35W7 = sorgente : aria in 35°C b.s. / impianto: acqua in 12°C out 7°C

NOTE: Classe di efficienza calcolata secondo regolamento europeo **811/2013**.

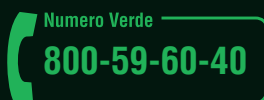
* Valori prestazionali utili ai fini della dichiarazione per accedere agli incentivi previsti.



Le illustrazioni e i dati riportati sono indicativi. Lamborghini CaloreClima si riserva il diritto di apportare senza alcun obbligo di preavviso le modifiche che riterrà più opportune per l'evoluzione del prodotto o del servizio.

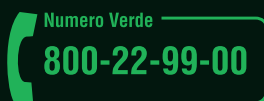
Le immagini del presente catalogo sono soggette a copyright di Lamborghini CaloreClima.

Consulenza Prodotti e Assistenza Tecnica



prevendita.lamborghini@ferroli.com

Sportello incentivi



www.lamborghinicalor.it/it/sportello-incentivi
sportelloincentivi@ferroli.com